

ELEKTRICKÉ OHREVNÉ TELESÁ G 6/4“ s termostatickou hlavicou, so stýkačom

Výkony: 2 - 9 kW

Použitie: akumulčné nádrže a zásobníky OPV



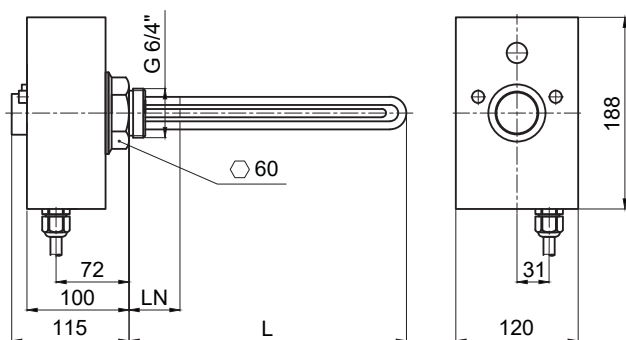
Elektrické ohrevné telesá ETT-P

Elektrické odporové poniklované telesá s termostatickou hlavicou so stýkačom určené pre ohrev stojatej aj prúdiacej vykurovacej vody alebo nemrznúcej zmesi v akumulčných nádržiach alebo ohrev pitnej vody v zásobníkoch OPV. Telesá nie sú určené do nádrží a zásobníkov z nehrdzavejúcej ocele. Telesá sú vhodné pre ohrev pitnej vody v zásobníkoch OPV.

Telesá sa inštalujú vo vodorovnej polohe, tak aby boli celé obmývané pracovnou kvapalinou, káblou vývodkou dole. Do siete sa pripájajú pevným pripojením 7žilového kábla do krabicovej svorkovnice alebo do rozvádzača.

Ohrevné teleso má vstup pre ovládanie signálom HDO a vstup pre ovládanie z nadradenej regulácie. Telesá majú predĺžený nevykurovací koniec (rozmer LN), ktorý umožňuje použitie v kombinovaných akumulčných nádržiach.

ROZMERY A TYPY



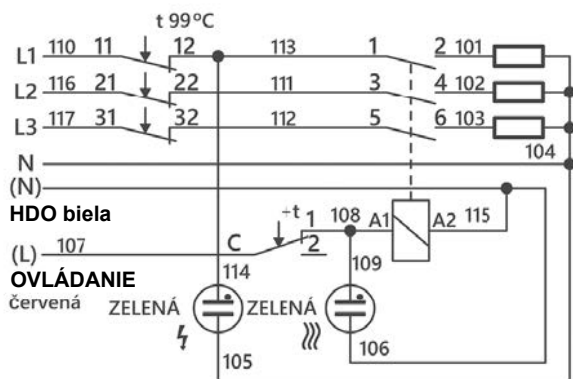
TECHNICKÉ ÚDAJE

OHREVNÉ TELESO	meď – poniklovaná
PRIPOJOVACÍ ZÁVIT	G 6/4“ M
ŠESŤHRAN SO ZÁVITOM G 6/4“	mosadz - poniklovaná
NAPÁJACIE NAPÄTIE	400/230V 50 Hz
KRYTIE PODĽA STN EN 60529	IP 54
OCHRANNÁ TRIEDA PODĽA STN EN 61140 ed.2	I
TERMOSTAT PREVÁDZKOVÝ	kapilárový, nastaviteľný
PREPÍNAČÍ KONTAKT	16 A
ROZSAH NASTAVENIA TEPLoty	od 0 ± 5 °C do 90 ± 3 °C
SPÔSOB NASTAVENIA TEPLoty	otočným gombíkom
SPÍNACIA DIFERENCIA	5 ± 1,5 °C cca 15 °C –
DOLNÉ OBMEDZENIE	protimrazová ochrana
TERMOSTAT BEZPEČNOSTNÝ	kapilárový, pevne nastavený
TEPLota VYPNUTIA	99 +0/-6 °C
RESET	ručný, po poklese teploty pod 80 °C
STÝKAČ	AC1 : 20 A / 690 V, 1Z
NAPÄTIE CIEVKY	AC 220 – 240 V
KMITOČET	50 Hz

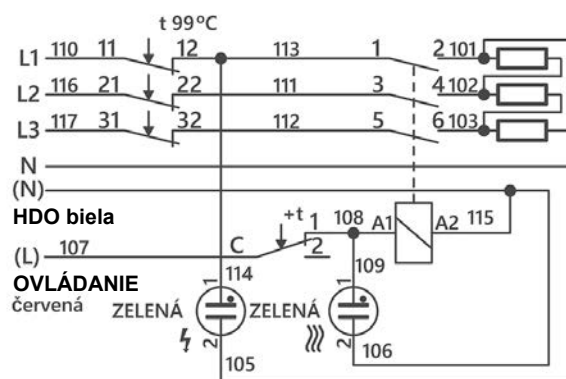
MODEL		ETT-P 2,0	ETT-P 3,0	ETT-P 4,5	ETT-P 6,0	ETT-P 7,5	ETT-P 8,2	ETT-P 9,0
MENOVITÝ VÝKON	kW	2,0	3,0	4,5	6,0	7,5	8,2	9,0
MENOVITÝ PRÚD	A	2,9	4,3	6,5	8,7	10,8	11,9	13,0
DĹŽKA TELESÁ (L)	mm	310	370	500	555	635	700	755
DĹŽKA NEVYKUR. KONCA (LN)	mm	180	180	180	180	180	180	180
OBJEDNÁVACÍ KÓD	--	19041	19043	18915	18386	19045	19042	19044

3/N/PE AC 400/230V

2- 6 kW

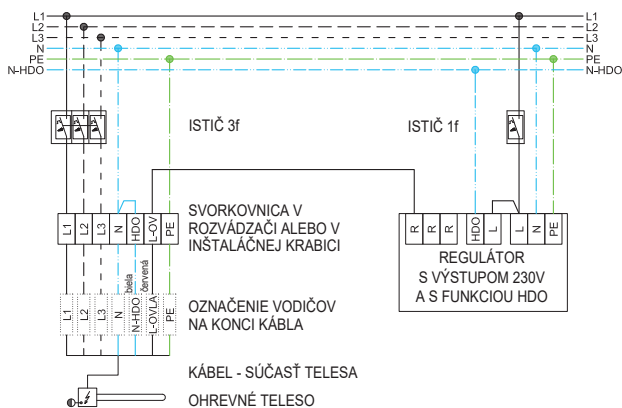


7,5 - 9 kW

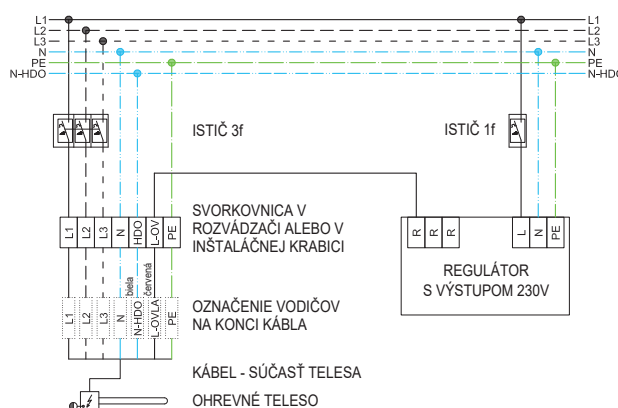


PRÍKLADY ZAPOJENIA

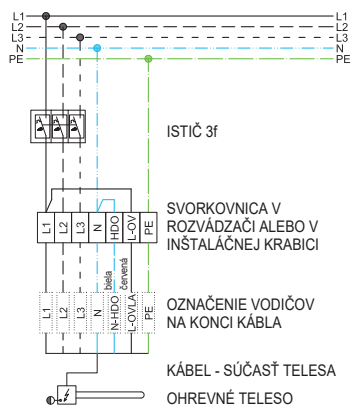
Ovládanie cez ext. reguláciu s HDO



Ovládanie cez ext. reguláciu bez HDO



Ovládanie cez integrovaný termostat bez HDO



Ovládanie cez integrovaný termostat s HDO

