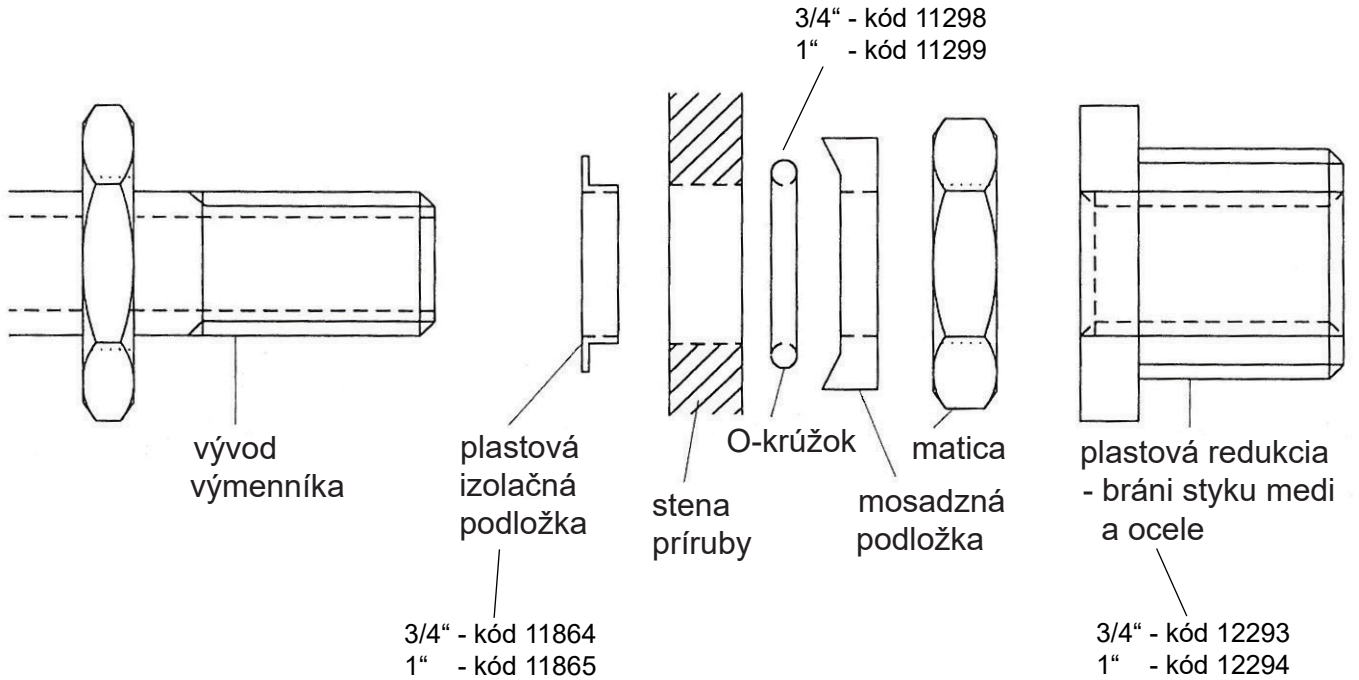


UCHYTENIE VÝMENNÍKA DO PRÍRUBY



FIXING A HEAT EXCHANGER INTO A FLANGE

