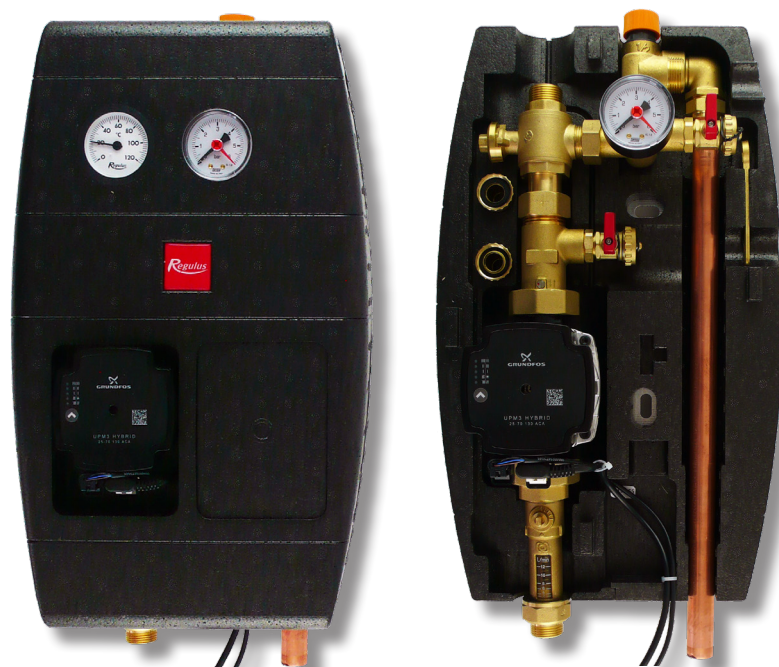


Regulus

www.regulus.sk



CSE SOL G P

Návod na inštaláciu a použitie
SOLÁRNA ČERPADLOVÁ SKUPINA CSE SOL G P

SK

CSE SOL G P

1. Úvod

Solárna čerpadlová skupina CSE SOL G P umožňuje svojim prevedením jednoduché a rýchle pripojenie do solárneho okruhu. Je vybavená nízkoenergetickým solárnym čerpadlom najnovšej generácie, ktoré umožňuje plynule riadiť prietok. Čerpadlová skupina je určená pre regulátory s PWM riadením alebo spínaním 230 V (ON/OFF).

2. Popis čerpadlovej skupiny

Základná charakteristika	
Použitie	Solárna čerpadlová skupina obsahuje okrem regulátora všetky potrebné komponenty pre bežnú a hospodárnu prevádzku.
Popis	Skladá sa z čerpadla UPM3 Hybrid 25-70 , spätného a poistného ventilu, dvoch guľových ventilov, ukazovateľa prietoku, tlakomera, teplomera, montážnej sady a izolácie. Čerpadlová skupina ďalej obsahuje: <ul style="list-style-type: none">• výstup pre pripojenie expanznej nádoby• výstup z poistného ventilu vrátane predĺžovacieho potrubia vyvedeného pod čerpadlovú skupinu pre jednoduchšie pripojenie• ventily pre napúšťanie, vypúšťanie a dopĺňanie solárneho systému
Inštalácia	Na nádrž alebo na stenu
Pracovná kvapalina	Zmes voda-glykol (max. 1:1)

Objednávaci kód podľa pripájacieho rozmeru		
Pripojenie	G 3/4" M	G 1" M
Rozsah merania prietoku	2-12 l/min	8-28 l/min
Objednávaci kód	18958	18957

3. Parametre čerpadlovej skupiny

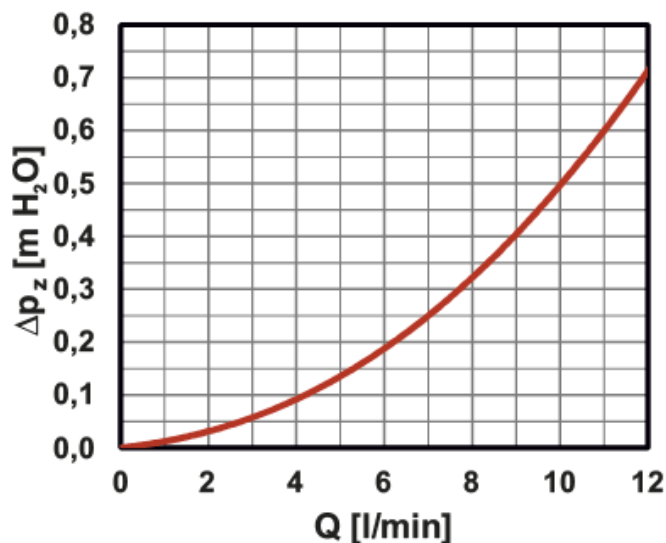
Parametre čerpadlovej skupiny CSE SOL G P	
Max. pracovná teplota kvapaliny	110 °C
Max. pracovný tlak	6 bar
Min. tlak v systéme	1,3 bar pri zastavenom čerpadle
Napájanie	230 V, 50 Hz
Elektrické krytie	IP20
Teplota okolia	5 - 40 °C
Max. relatívna vlhkosť	85 % pri 25 °C
Celkové rozmery	470 x 265 x 120 mm
Celková hmotnosť	6,6 kg

Minimálne hodnoty prevádzkového tlaku**	
Hodnoty min. prevádzkového tlaku v sacom hrdle čerpadla v závislosti na teplote	0,8 bar pri 50 °C 1,2 bar pri 90 °C 1,8 bar pri 110 °C

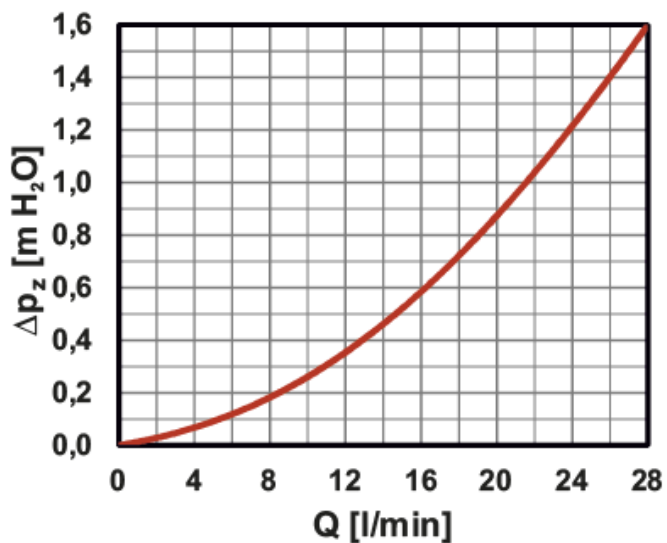
** u bežných inštalácií je tato podmienka splnená pri nastavení východiskového tlaku v sústave podľa vzorca (pozri návod pre kolektory): $p = 1,3 + 0,1 \cdot h$ [bar], kde je h ... výška od manometra do stredu kolektorového poľa [m]

3.1 Graf tlakovej straty čerpadlovej skupiny

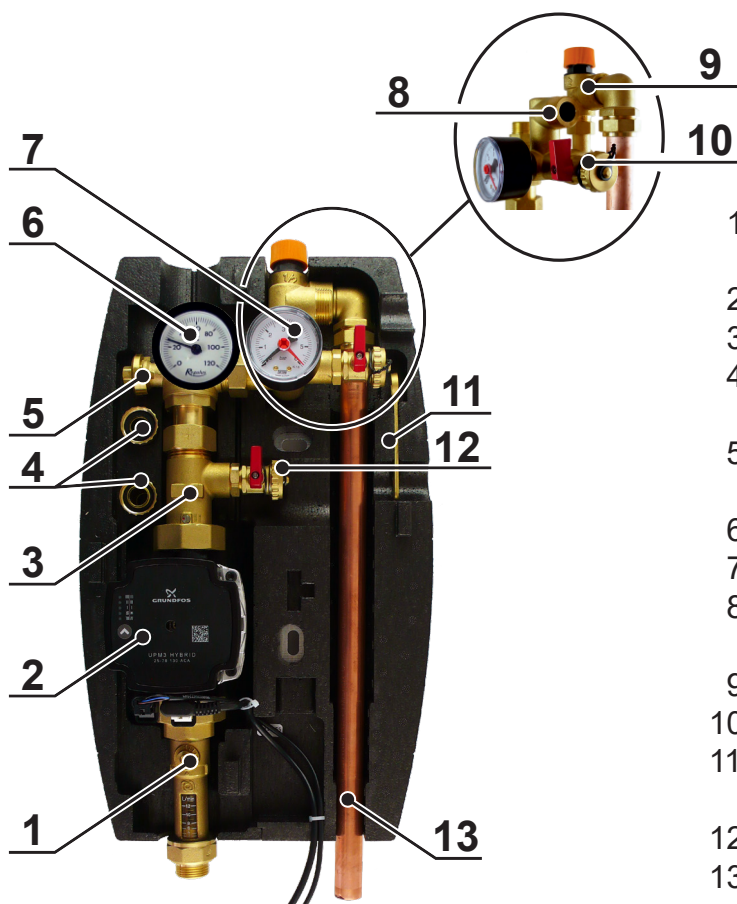
Prietokomer 2-12 l/min



Prietokomer 8-28 l/min



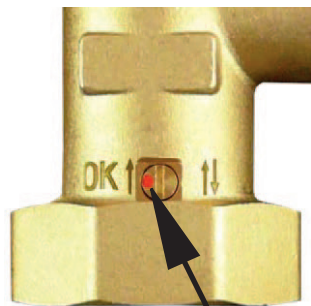
4. Komponenty čerpadlovej skupiny



- 1 - UKAZOVATEĽ PRIETOKU S GUĽOVÝM VENTILOM
- 2 - OBEHOVÉ ČERPADLO
- 3 - SPÄTNÝ VENTIL
- 4 - NÄTRUBOK PRE HADICE NA VYPÜŠŤANIE A NAPÜŠŤANIE SYSTÉMU
- 5 - GUĽOVÝ VENTIL S ODBOČKOU PRE BEZPEČNOSTNÚ SKUPINU
- 6 - TEPLOMER (VO VRCHNEJ ČASTI IZOLÁCIE)
- 7 - TLAKOMER
- 8 - VÝSTUP PRE PRIPOJENIE EXPANZNEJ NÄDOBY 3/4" M
- 9 - POISTNÝ VENTIL 6 bar
- 10 - NAPÜŠŤACÍ GUĽOVÝ VENTIL
- 11 - KLÜČ PRE OVLÄDANIE GUĽOVÉHO VENTILU S ODBOČKOU
- 12 - VYPÜŠŤACÍ GUĽOVÝ VENTIL
- 13 - ODTOKOVÉ POTRUBIE POISTNÉHO VENTILU Ø22 mm

4.1 Spätný ventil

Spätný ventil zamedzuje samotiažnému vychladzovaniu zásobníka v čase kedy nesvieti slnko. Je umiestnený medzi guľovými ventilmi a je možné ho preto vybrať a vyčistiť, ani čo by sa musela vypustiť solárna kvapalina z celého okruhu.



Ak je značka vľavo, spätný ventil je nastavený do polohy pre bežnú prevádzku. Ak potrebujete ventil otvoriť (napr. pre vypúšťanie kvapaliny zo systému) otočte ovládanie spätného ventilu červenou bodkou doprava. Funkcia spätného ventilu tým tak bude vyradená z prevádzky.

! Pre správnu prevádzku čerpadlovej skupiny pri bežnom použití je dôležité, aby bolo ovládanie spätného ventilu vždy v správnej polohe, teda značka vľavo (pozri obrázok).

Správna poloha pri prevádzke.

4.2 Guľové ventily

Guľové ventily slúžia na oddelenie čerpadlovej skupiny od solárneho okruhu. Pri servise (vrátane čistenia spätného ventilu) tak nie je potrebné vypúšťať kvapalinu zo solárneho systému. Pre väčšiu pevnosť hydraulického časti čerpadlovej skupiny je horný guľový ventil pripevnený k upevňovaciemu zadnému plechu.

Horný guľový ventil je ovládaný pákou, ktorá nie je na ventile pri prevádzke umiestnená. Pre ovládanie spodného guľového ventilu, ktorý je súčasťou ukazovateľa prietoku, je potrebné použiť kľúč alebo kliešte. Otočením páky, prípadne kľúča alebo kliešťov o 90° doprava dôjde k uzatvoreniu guľového ventilu. K jeho otvoreniu dôjde pri otočení pákou doľava. Pred uzatvorením/otvorením guľového ventilu je najskôr nutné zložiť vrchnú časť izolácie. Vďaka tomu je uzatváranie systému vyhradené iba montážnym alebo servisným technikom. Užívateľ tak nemôže jednoducho uzatvoriť solárny okruh a spôsobiť stagnáciu a následnú degradáciu solárnej kvapaliny.

Guľové ventily sú vybavené upchávkou s dvoma O-krúžkami s rozmermi 8,7 x 1,8 mm, ktoré je možné jednoducho vymeniť po zložení ovládacieho prvku s dôrazmi a povolením matice upchávky kľúčom veľkosti 21.

POZOR! DÔLEŽITÉ!

Poistný ventil, expanzná nádoba a horný napúšťací guľový ventil zostávajú vždy prepojené so solárnym systémom, teda aj v prípade keď sú guľové ventily uzatvorené! Z tohto dôvodu sa ich nikdy nesnažte oddeliť od naplneného solárneho systému, pretože hrozí ťažké ublíženie na zdraví a poškodenie solárneho systému!

Odpadové potrubie poistného ventilu nikdy neuzatvárajte, vždy musí byť voľné pre prípadný únik kvapaliny z poistného ventilu!

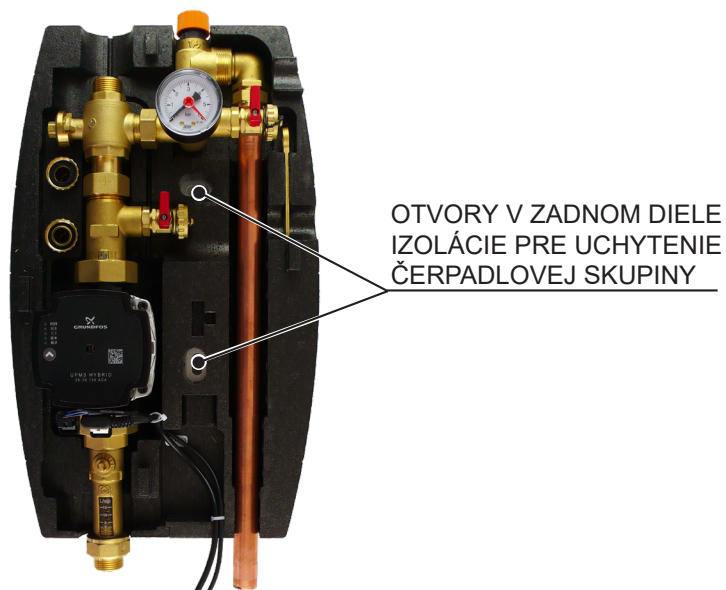
5. Príslušenstvo

Príslušenstvo (nie je súčasťou dodávky)	Objednávací kód
Šrúbenie Cu 22 x Cu 22, priame	7629
Šrúbenie Cu 22 x G 3/4" M, priame	13695

Toto príslušenstvo nie je súčasťou dodávky.

6. Možnosti montáže

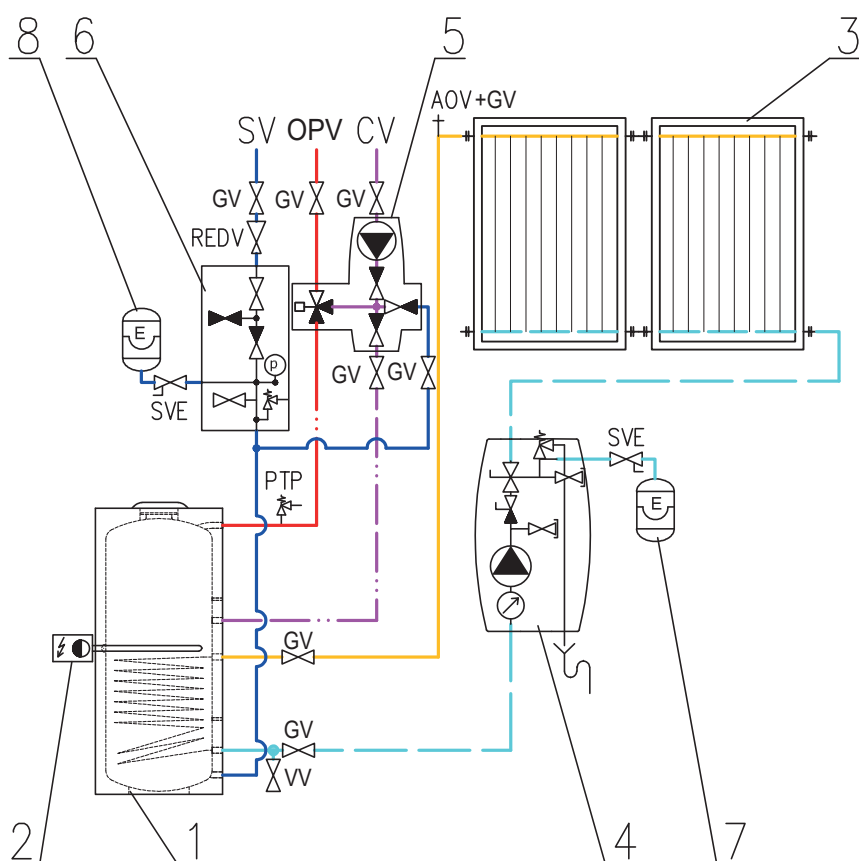
Solárna čerpadlová skupina je určená k montáži na stenu alebo nádrž. V zadnom diele izolácie sú dva montážne otvory. Spodný otvor je prístupný iba ak je zo zadného dielu izolácie vybraný elektronický regulátor a elektroinštalčná krabica (pozri spodný obrázok).



Súčasťou dodávky je montážna sada, pomocou ktorej sa čerpadlová skupina pripevní na určené miesto.



7. Schéma zapojenia čerpadlovej skupiny



LEGENDA

- 1 - Zásobníkový ohrievač OPV
- 2 - Elektrické ohrevné teleso s termostatom
- 3 - Slnéčné kolektory
- 4 - Solárna čerpadlová skupina
- 5 - Čerpadlová skupina cirkulácie TV - CSE TVMIX ZV
- 6 - Poistná sada k ohrievaču OPV
- 7 - Expanzná nádobu solárna
- 8 - Expanzná nádobu OPV

SV - Studená voda
OPV - Ohriata pitná voda
CV - Cirkulácia ohriatej pitnej vody

GV - Guľový ventil
SV - Spätný ventil
AOV - Automatický odvzdušňovací ventil
PTR - Teplotný a tlakový PTR ventil
REDV - Redukčný ventil (voliteľný)
VV - Vypúšťací ventil
SVE - Servisný ventil expanznej nádoby

8. Čerpadlo UPM3 HYBRID 25-70

Ovládanie čerpadla

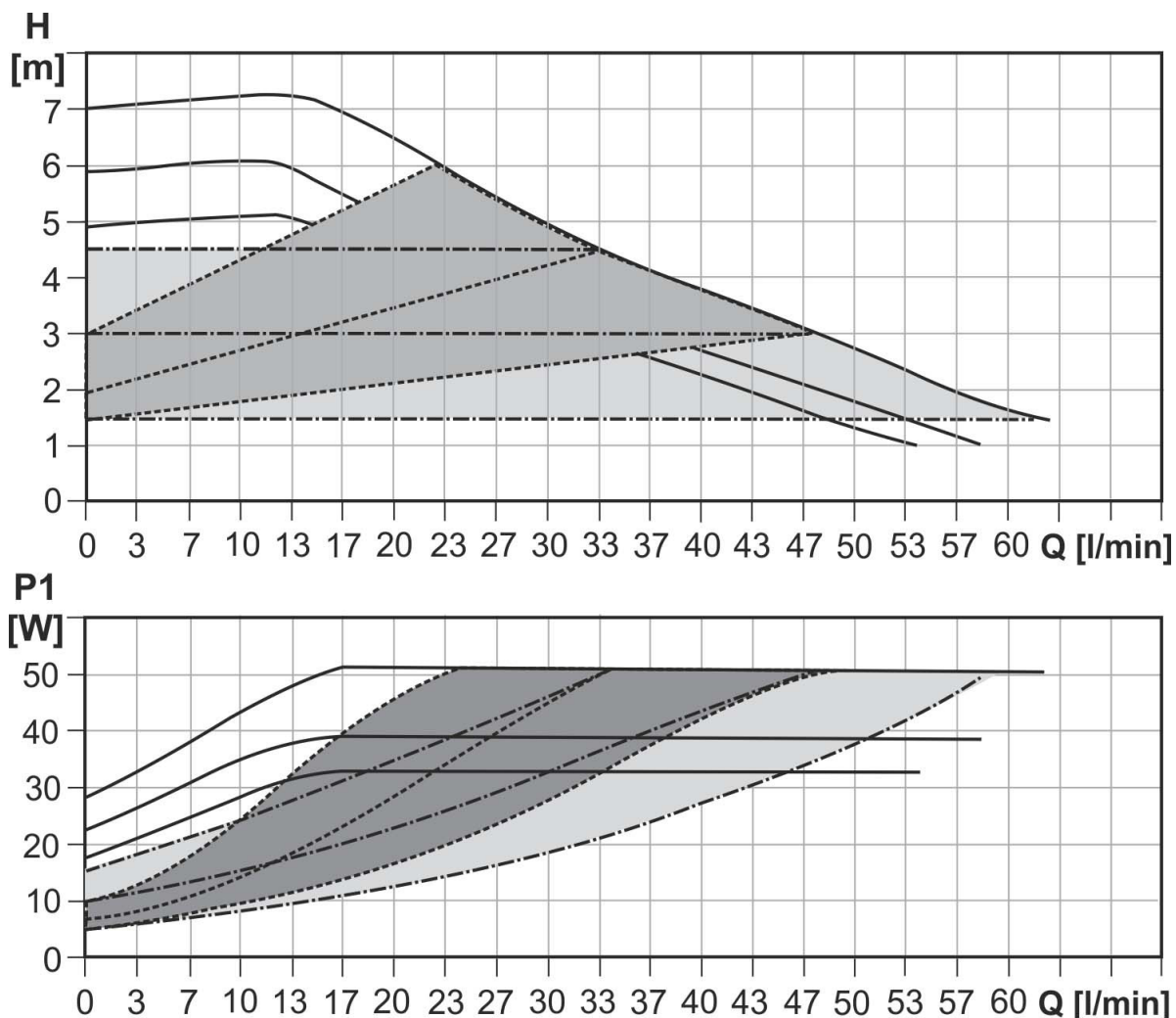
Obehové čerpadlo môže byť riadené:

- interne bez signálu PWM voľbou vhodného režimu a krivky čerpadla.
- externe pomocou ovládacieho signálu PWM C (profilom pre použitie v solárnych sústavách)

POZOR – DÔLEŽITÉ

Čerpadlo umožňuje aj ovládanie signálom PWM A (profil pre použitie vo vykurovacích sústavách). Tento režim sa nesmie použiť pre solárne systémy. Používanie režimu PWM A by viedlo k poškodeniu systému.

Výkonové krivky



Typ linky	Popis
—	Konštantné otáčky
- - -	Proporcionálny tlak
- · - · -	Konštantný tlak

Popis režimov riadenia

a) INTERNÉ RIADENIE - Proporciónálny tlak

- Dopravná výška (tlak): redukovaná s rastúcou tlakovou stratou systému a zvyšovaná s klesajúcou tlakovou stratou systému



- Prevádzkový bod čerpadla: pohybuje sa hore alebo dole po zvolenej krivke proporcionálneho tlaku v závislosti na aktuálnej tlakovej strate v systéme.

REŽIM RIADENIA		POPIS
Proporcionálny tlak	I	Najnižšia krivka proporcionálneho tlaku
	II	Stredná krivka proporcionálneho tlaku
	III	Najvyššia krivka proporcionálneho tlaku
	AUTO _{ADAPT}	Automaticky reguluje výkon v rozsahu od najvyššej k najnižšej krivke proporcionálneho tlaku. Pre solárne systémy sa režim AUTOADAPT nepoužíva.

b) INTERNÉ RIADENIE - Konštantný tlak

- Dopravná výška (tlak): udržiavaná konštantná, bez ohľadu na tlakovú stratu systému.



- Prevádzkový bod čerpadla: pohybuje sa po zvolenej krivke konštantného tlaku v závislosti na aktuálnej tlakovej strate v systéme.

REŽIM RIADENIA		POPIS
Konštantný tlak	I	Najnižšia krivka konštantného tlaku
	II	Stredná krivka konštantného tlaku
	III	Najvyššia krivka konštantného tlaku
	AUTO _{ADAPT}	Automaticky reguluje výkon v rozsahu od najvyššej k najnižšej krivke konštantného tlaku. Pre solárne systémy sa režim AUTOADAPT nepoužíva.

c) INTERNÉ RIADENIE - Konštantné otáčky

- Čerpadlo beží pri konštantných otáčkach.



- Prevádzkový bod čerpadla: pohybuje sa hore alebo dole po zvolenej krivke v závislosti na aktuálnej tlakovej strate v systéme.

REŽIM RIADENIA	Max. H (horný graf)	Max. P ₁ (dolný graf)
Konštantné otáčky	I	5 m
	II	6 m
	III	7 m
		33 W
		39 W
		52 W

d) EXTERNÉ RIADENIE - PWM C (solar)

- Čerpadlo beží do maximálneho výtlaku podľa nastavenej krivky konštantných otáčok v závislosti na aktuálnej hodnote PWM.



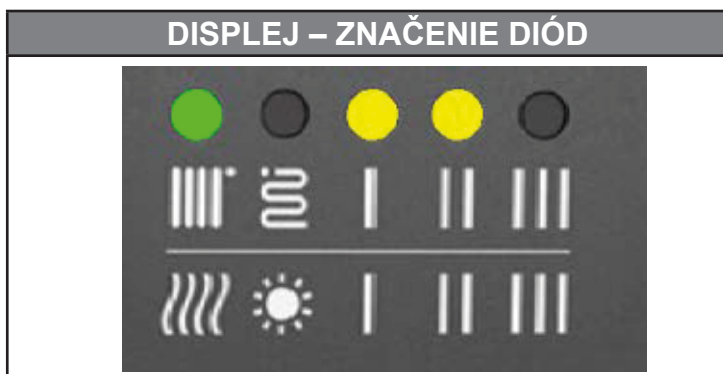
- Otáčky sa zvýšia so zvýšením hodnoty PWM. Ak sa PWM rovná 0, čerpadlo sa zastaví.

di) EXTERNÉ RIADENIE - PWM A (vykurovanie)

POZOR – JE ZAKÁZANÉ POUŽÍVAŤ REŽIMY PWM A

Používanie režimov PWM A (I, II, III) v solárnej čerpadlovej skupine by viedlo k poškodeniu systému.

Zobrazenie nastavenia



Pre prehľadnosť je značenie diód ďalej vynechané.

	DISPLEJ	REŽIM RIADENIA	
	zelená dióda NEBLIKÁ	INTERNÁ	
1		Proporcionálny tlak AUTO _{ADAPT} - u solárnych systémov sa nepoužíva	
2		Konštantný tlak AUTO _{ADAPT} - u solárnych systémov sa nepoužíva	
3		Proporcionálny tlak - u solárnych systémov sa nepoužíva	I
4			II
5			III
6		Konštantný tlak	I
7			II
8			III
9		Konštantné otáčky	I
10			II
11			III

	DISPLEJ	REŽIM RIADENIA		
	zelená dióda BLIKÁ	EXTERNÝ		
12		PWM C		
13		PWM A	I	POZOR – JE ZAKÁZANÉ POUŽÍVAŤ TIETO REŽIMY
14			II	
15			III	

FREKVENCIA BLIKANIA ZELENÝCH DIÓD	RIADENIE	PRÍJEM SIGNÁLU PWM
Neblikajú	Interné	-
1 záblesk za sekundu	Externé	NIE
12 zábleskov za sekundu	Externé	ÁNO

POZOR: Diódy môžu byť otočené o 90° či o 180° alebo môžu byť zrkadlovo prevrátené. Záleží na konkrétnom type čerpadla.

Po zapnutí čerpadlo beží na továrenské nastavenie alebo na posledné nastavenie. Displej zobrazuje okamžitý výkon čerpadla.

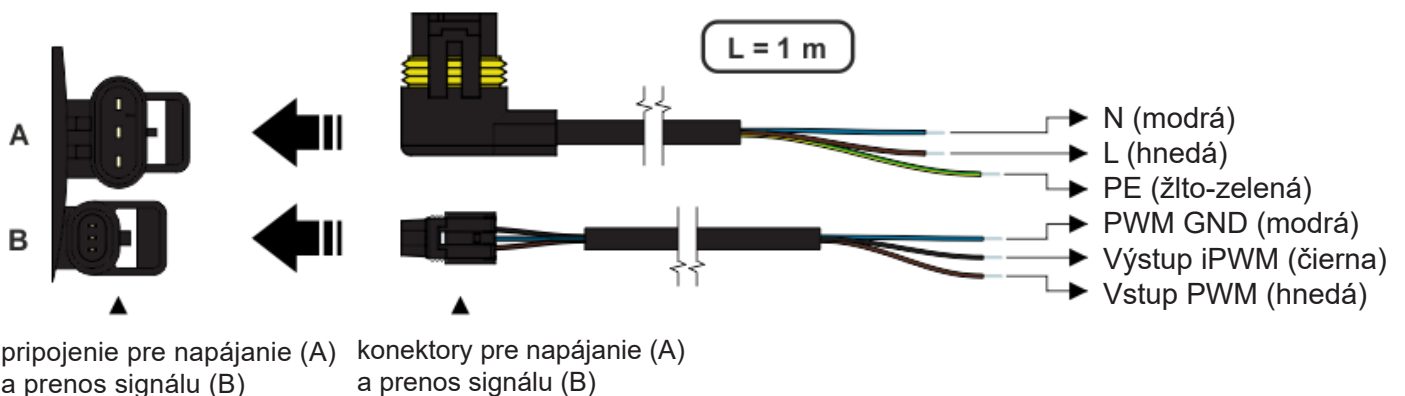
Prepínanie nastavenia

Pre výber požadovaného nastavenia opakovane stlačte tlačidlo, až nájdete nastavenie, ktoré potrebujete (pozri tabuľku vyššie). Ak ho miniete, musíte pokračovať dookola, kým sa neobjaví znova. Poradie režimov zodpovedá tabuľke.

Zobrazenie poruchy

DISPLEJ	REŽIM RIADENIA
	Zablokované čerpadlo
	Nízke napájacie napätie
	Elektrická porucha

Zapojenie čerpadla

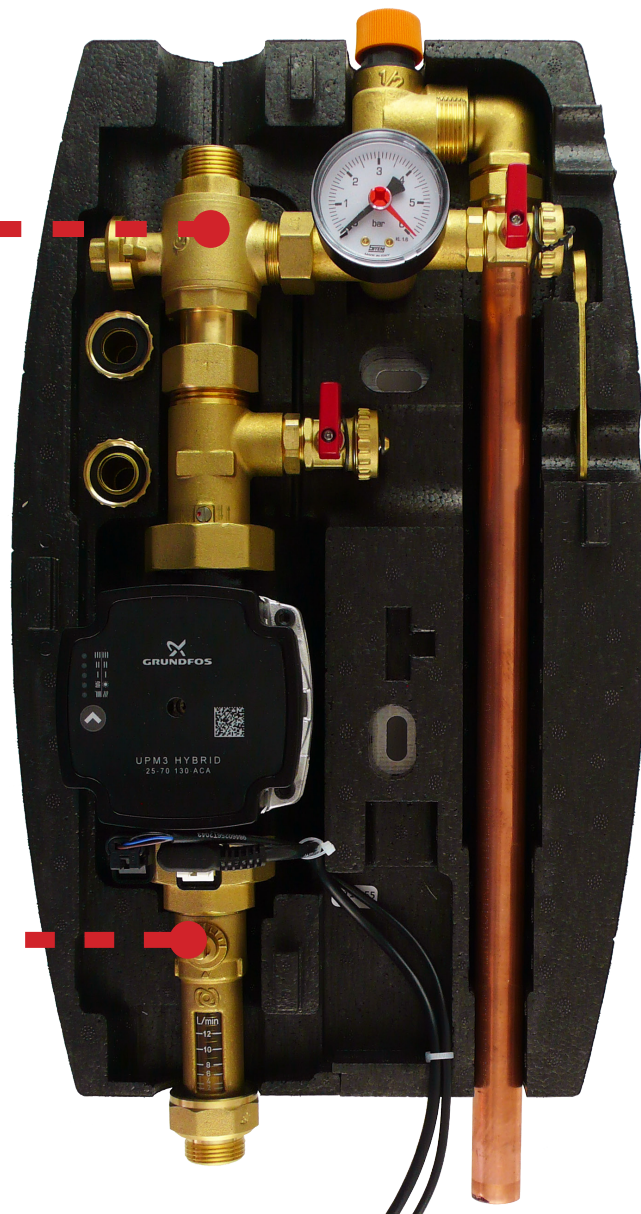


9. Plnenie solárneho systému

Pri plnení solárneho systému musí byť guľový ventil nad čerpadlom v zatvorenej polohe a guľový ventil pod čerpadlom v otvorenej polohe. Guľový ventil nad čerpadlom sa ovláda pomocou priloženého kľúča. Plniace čerpadlo pripojte pomocou hadíc k napúšťaciemu a vypúšťaciemu guľovému ventilu - pozri kapitolu 4, ktorú otvorte. Po naplnení solárneho systému uzatvorte napúšťací a vypúšťací guľový ventil, odpojte hadice a guľový ventil nad čerpadlom opäť otvorte.

Pred spúšťaním systému musia byť obe guľové ventily v otvorenej polohe!

**POLOHA
ZATVORENÁ**



**POLOHA
OTVORENÁ**

