

Regulus

www.regulus.sk



RTC 20e

Návod na inštaláciu a údržbu
Tepelné čerpadlo vzduch/voda s invertorom
RTC 20e

SK

RTC 20e

OBSAH

1. BEZPEČNOSTNÉ POKYNY	3
1.1. Pokyny pre návrh a inštaláciu systému	3
1.2. Pokyny pre prevádzku	3
1.3. Pokyny pre údržbu, opravy a servisné práce	4
2. TECHNICKÉ PARAMETRE	5
2.1. Akustické parametre podľa (STN EN 12 102)	5
2.2. Energetická účinnosť.....	5
2.3. Výkonové parametre	6
2.4. Tlaková strata tepelného čerpadla	7
2.5. Rozmerová schéma	7
3. SPÔSOBY ZAPOJENIA	8
3.1. Priame zapojenie do vykur. systému, príprava OPV v zásobníkovom ohrievači..	8
3.2. Zapojenie s akumulácnou nádržou (kombinácia s ďalšími zdrojmi tepla) ...	9
3.3. Vykurovacia sústava s využitím chladenia	9
4. STAVEBNÁ PRIPRAVENOSŤ A INŠTALÁCIA	10
4.1. Rozsah dodávky	10
4.2. Príprava inštalácie a preprava	10
4.3. Umiestnenie tepelného čerpadla a minimálnej vzdialenosti	11
4.4. Odvod kondenzátu	13
4.5. Pripojenie potrubia	14
4.6. Elektrické pripojenie	15
4.7. Adresovanie TČ v kaskáde	15
5. PRVÉ SPUSTENIE A UVEDENIE DO PREVÁDZKY	16
6. ÚDRŽBA A SERVIS	17
6.1. Užívateľská údržba	17
6.2. Odborná údržba	17
6.3. Neštandardné stavy a poruchy	18
6.4. Diagnostika a možné príčiny poruchových stavov	19
6.5. Schéma okruhu chladiva	21
6.6. Schéma rozmiestnenia komponentov	22
6.7. Schéma vnútorného elektrického zapojenia	23
7. SÚVISIACA DOKUMENTÁCIA	24
8. Odstavenie z prevádzky	24
9. Recyklácia / likvidácia	24
PRÍLOHA 1: ZÁZNAMNÍK OPRÁV A KONTROL	25

1. BEZPEČNOSTNÉ POKYNY

Pred zahájením prevádzky si pozorne prečítajte tento návod a uchovávajte ho na jednoducho prístupnom mieste pre všetkých užívateľov. Návod si môžete taktiež stiahnuť z webu spoločnosti Regulus (www.regulus.sk), prípadne si ho u spoločnosti vyžiadať. V prípade akýchkoľvek nejasností alebo pochyb sa obráťte na dodávateľa zariadenia alebo technickú podporu firmy Regulus.

Tento spotrebič by mal byť používaný iba osobami, ktoré sú riadne poučené o bezpečnom používaní spotrebiča a chápu súvisiace riziká. Spotrebič by nemal byť používaný deťmi a osobami s obmedzenými fyzickými, zmyslovými alebo mentálnymi schopnosťami alebo s nedostatočnými skúsenosťami a znalosťami. Je výslovne zakázané, aby sa so spotrebičom hrali deti!

Zariadenie obsahuje chladivo R32 spadajúce do kategórie horľavosti 2L. Je preto potrebné dodržiavať všetky platné predpisy pre jeho bezpečné skladovanie, prepravu, inštaláciu, prevádzku, údržbu a servisné práce a po ukončení prevádzky zariadenia zaistiť jeho správnu recykláciu.

Zariadenie musí byť skladované v dostatočne priestornom a dobre vetranom mieste mimo dosah zdrojov zapálenia a látok, ktoré by mohli zapríčiniť vznietenie. Pamätajte, že chladivo nemusí byť identifikovateľné čuchom.

1.1. Pokyny pre návrh a inštaláciu systému

- Návrh, umiestnenie, hydraulické a elektrické zapojenie musí byť navrhnuté odborníkom a v súlade s platnými predpismi.
- Zariadenie bolo navrhnuté pre ohrev alebo chladenie vykurovacej vody. Iné použitie, ak nie je výslovne povolené výrobcom, je zakázané.
- Ako teplotonosná látka môže byť použitá vykurovacia voda alebo zmes vody a nemrznúcej zmesi na báze glykolu alebo glycerínu.
- Zariadenie je určené pre inštaláciu vo vonkajšom prostredí. Vyvarujte sa ale inštalácie do miest s nadmernou prašnosťou alebo vlhkosťou – ako je napr. v blízkosti vývodu z digestora apod.
- Zariadenie nesmie byť inštalované v prostredí s prchavými, korozívnymi alebo horľavými látkami a plynmi.
- Pri manipulácii s tepelným čerpadlom pomocou žeriavu alebo iného zdvíhacieho zariadenia sa presvedčte, že zdvíhacie zariadenie, oka atď. nie sú poškodené. Nikdy nevstupujte pod zdvihnuté bremeno.
- Je zakázané ponechávať obalový materiál v dosahu detí, pretože to pre nich môže predstavovať nebezpečenstvo.
- Tepelné čerpadlo musí byť spoľahlivo uzemnené.

1.2. Pokyny pre prevádzku

- Zariadenie musí byť prevádzkované v otvorenom priestranstve, kde nedochádza k blokovaniu prúdenia nasávaného alebo vyfukovaného vzduchu.
- Zariadenie nesmie byť umiestnené a prevádzkované v blízkosti otvoreného ohňa, zdrojov nadmerného tepla, zdrojov zapálenia alebo v prostredí výbušných alebo chemicky agresívnych plynov a látok.
- Rešpektujte prevádzkové limity zariadenia.
- Zariadenie obsahuje rýchlo rotujúce časti. Nestrkajte preto cudzie predmety do zariadenia.
- Lamely výmenníkov sú ostré a môžu spôsobiť poranenie. Dbajte preto v blízkosti zariadenia vždy na zvýšenú opatrnosť.
- Nestriekajte na zariadenie vodu ani iné kvapaliny.
- Ak je zariadenie inštalované v príliš vlhkom prostredí, môže dôjsť ku korózii alebo skratu.
- Zariadenie neprepichujte ani nespáľujte.
- Je zakázané na zariadenie stúpať, sadať si na neho alebo na neho ukladať predmety.
- Je zakázané ťahať, krútiť alebo odpojovať elektrické káble pripojené k zariadeniu.

- Poškodený prívodný kábel napájania smie vymeniť iba kvalifikovaný servisný technik.
- Nesnímajte ochranné kryty zariadenia. Prevádzka je povolená iba ak sú namontované všetky ochranné kryty zariadenia.
- Nezasahujte do okruhu chladiva alebo elektrického zapojenia.
- Je zakázané dotýkať sa zariadenia naboso alebo s vlhkými časťami tela.

1.3. Pokyny pre údržbu, opravy a servisné práce

- Servisné práce na zariadení musia byť vykonané odborným a kvalifikovaným personálom. Užívateľ je oprávnený vykonávať iba vizuálnu kontrolu a užívateľskú údržbu špecifikovanú v tomto návode.
- Pri práci na zariadení používajte ochranné pracovné pomôcky (okuliare, rukavice a pod.)
- Zaistite, aby bolo tepelné čerpadlo pred akýmkoľvek zásahom vypnuté. Je zakázané vykonávať údržbu alebo čistenie, ak je zariadenie pod napätím.
- Pred začatím práce na zariadení sa uistite, že boli zaistené potrebné podmienky pre práce s horľavými chladivami.
- Dopĺňovanie chladiva je možné vykonať výhradne v režime chladenia.
- Je zakázané dopĺňať iné chladivo ako R32.
- Niektoré časti zariadenia (napr. kompresor a jeho výstupné potrubie) môžu mať vysokú teplotu aj po zastavení chodu.
- Nikdy nerozoberajte skriňu, kryty apod., ktoré sú zoskrutkované napevno.
- Nikdy nevyradzujte z prevádzky bezpečnostné prvky zariadenia.
- Je zakázané manipulovať s akýmkoľvek časťami zariadenia alebo ich vymenovať bez výslovného povolenia výrobcu.

V prípade nedodržania pokynov uvedených v tomto manuáli sa výrobca necíti viazaný podmienkami záruky ani zodpovednosťou za vzniknuté škody.

2. TECHNICKÉ PARAMETRE

Výkon ¹⁾	9,19 / 12,57 kW
Príkonnosť ¹⁾	1,83 / 3,94 kW
Vykurovací faktor ¹⁾	5,02 / 3,19
Menovitý prúd	9,6 A
Napájanie	3/N/PE ~ 400/230 V, 50 Hz
Odporúčaný istič	B16A 3f
Elektrické krytie	IPX4
Min. max výstupná teplota z TČ	5 / 55 °C
Maximálna teplota vykurovacej vody na vstupe do TČ	100 °C
Maximálny pracovný tlak vykurovacej vody	3 bar
Objem vykurovacej vody v TČ	3 l
Min. objem neuzatvárateľnej vykurovacej sústavy	120 l
Minimálny prietok TČ	1560 l/h
Minimálna plocha výmenníka v zásobníku	2,5 m ²
Pracovná teplota vzduchu pre režim vykurovania	-25 až 43 °C
Pracovná teplota vzduchu pre režim chladenia	0 až 43 °C
Maximálny prietok vzduchu	7000 m ³ /h
Počet ventilátorov	2
Otáčky ventilátora	premenlivé
Maximálny príkon ventilátora	120 W
Typ kompresora	dvojité rotačný
Chladivo	R32 (GWP 675)
Množstvo chladiva	2,60 kg
Ekvivalent CO ₂ ²⁾	1,75 t
Maximálny prevádzkový tlak chladiva	42 bar
Pripojovacie rozmery	2 x G 5/4" M
Hmotnosť	154 kg

1) Pre teploty A+7/W35 pri min. otáčkach a A-7/W35 pri max. otáčkach podľa EN 14511.

2) Nepodlieha povinnej kontrole tesnosti podľa nariadenia EÚ č. 517/2014

2.1. Akustické parametre (podľa STN EN 12 102)

Hladina akustického výkonu	61 dB(A)
Hladina akustického tlaku v 5 m	39 dB(A)
Hladina akustického tlaku v 10 m	33 dB(A)

2.2. Energetická účinnosť

Sezónna energetická účinnosť	191 %
Trieda energetickej účinnosti	A+++
SCOP	4,84

Pre nízkotepelné aplikácie za priemerných klimatických podmienok

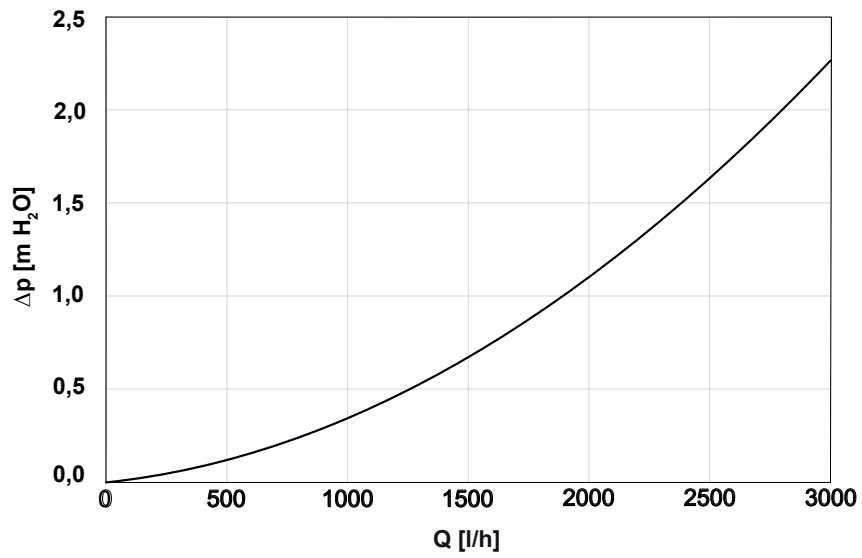
2.3. Výkonové parametre

VYKUROVANIE					
Otáčky	Teplota vzduchu	Výstupná teplota	Výkon [kW]	Príkion [kW]	Vykurovací faktor [-]
76 Hz	7 °C	35 °C	18,52	4,14	4,47
		45 °C	18,22	4,99	3,65
		55 °C	17,67	5,95	2,97
	2 °C	35 °C	14,97	3,88	3,85
		45 °C	14,15	4,51	3,14
		55 °C	13,47	5,46	2,47
	-7 °C	35 °C	12,57	3,94	3,19
		45 °C	11,67	4,60	2,54
		55 °C	10,68	5,46	1,96
	-15 °C	35 °C	9,72	3,71	2,62
		45 °C	9,03	4,42	2,04
		55 °C	8,50	5,17	1,64
55 Hz	12 °C	35 °C	15,51	2,83	5,48
		45 °C	14,79	3,47	4,26
		55 °C	13,68	4,28	3,20
	7 °C	35 °C	13,95	2,95	4,73
		45 °C	13,15	3,51	3,75
		55 °C	12,40	4,28	2,90
	2 °C	35 °C	12,09	2,84	4,26
		45 °C	11,43	3,44	3,32
		55 °C	9,96	3,90	2,56
	-7 °C	35 °C	9,11	2,80	3,25
		45 °C	8,43	3,28	2,57
		55 °C	7,47	3,91	1,91
-15 °C	35 °C	6,72	2,67	2,52	
	45 °C	6,24	3,13	1,99	
	55 °C	5,51	3,72	1,48	
36 Hz	12 °C	35 °C	10,10	1,75	5,77
		45 °C	9,42	2,27	4,15
		55 °C	8,88	2,80	3,17
	7 °C	35 °C	9,19	1,83	5,02
		45 °C	8,51	2,25	3,80
		55 °C	7,60	2,78	2,73
	2 °C	35 °C	7,75	1,81	4,27
		45 °C	7,18	2,22	3,23
		55 °C	6,79	2,75	2,47
	-7 °C	35 °C	5,75	1,79	3,21
		45 °C	5,36	2,14	2,50
		55 °C	4,49	2,57	1,75
-15 °C	35 °C	4,08	1,73	2,36	
	45 °C	3,70	2,07	1,79	
	55 °C	3,09	2,40	1,29	

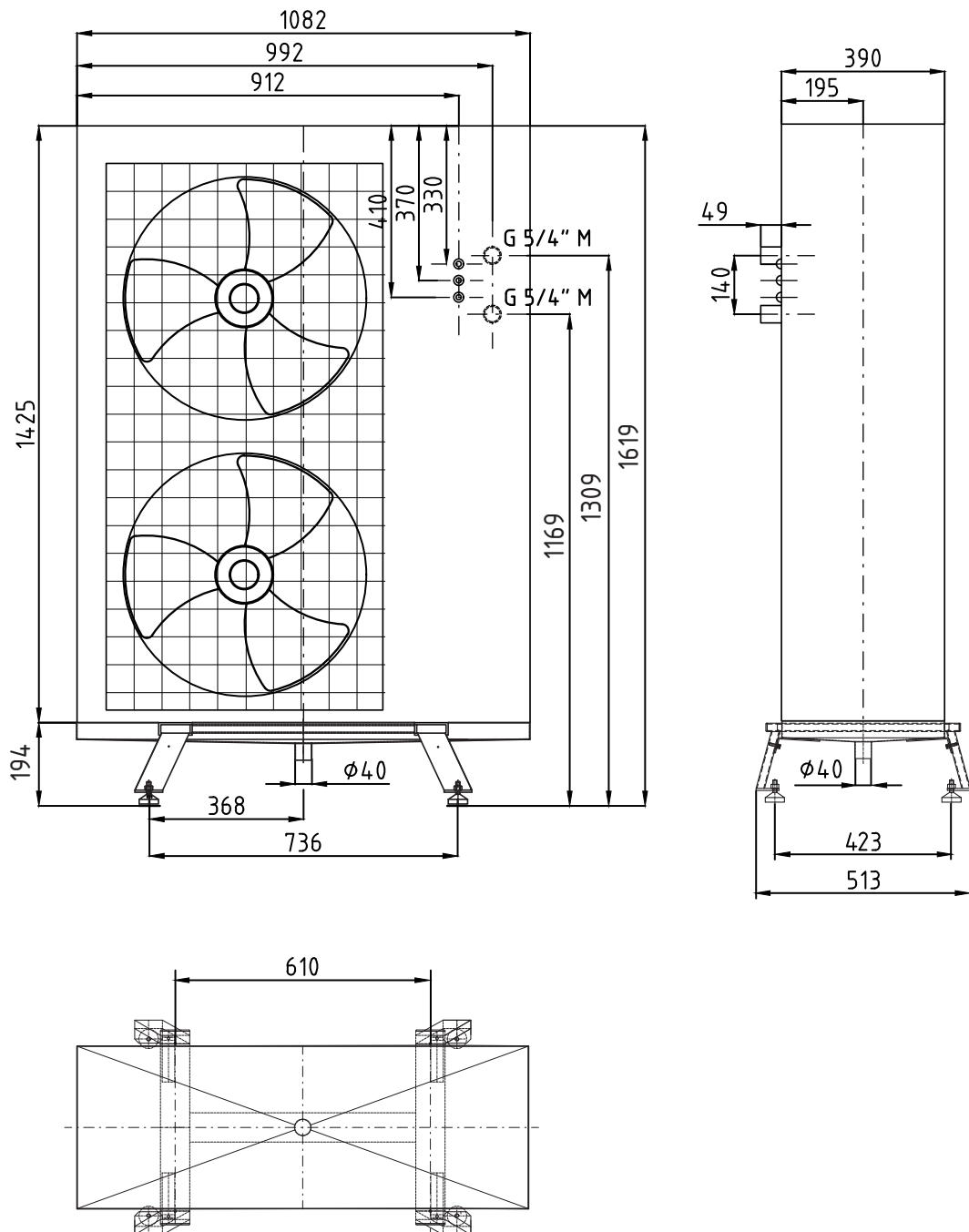
CHLADENIE					
76 Hz	Teplota vzduchu	Výstupná teplota	Výkon [kW]	Príkion [kW]	Vykurovací faktor [-]
	35 °C	7 °C	15,80	5,38	2,94
	40 °C	18 °C	19,38	6,26	3,10

Hodnoty prevádzkových parametrov sú merané podľa STN EN 14 511 vrátane odmrazovacieho cyklu na skúšobní výrobcu.

2.4. Tlaková strata tepelného čerpadla



2.5. Rozmery



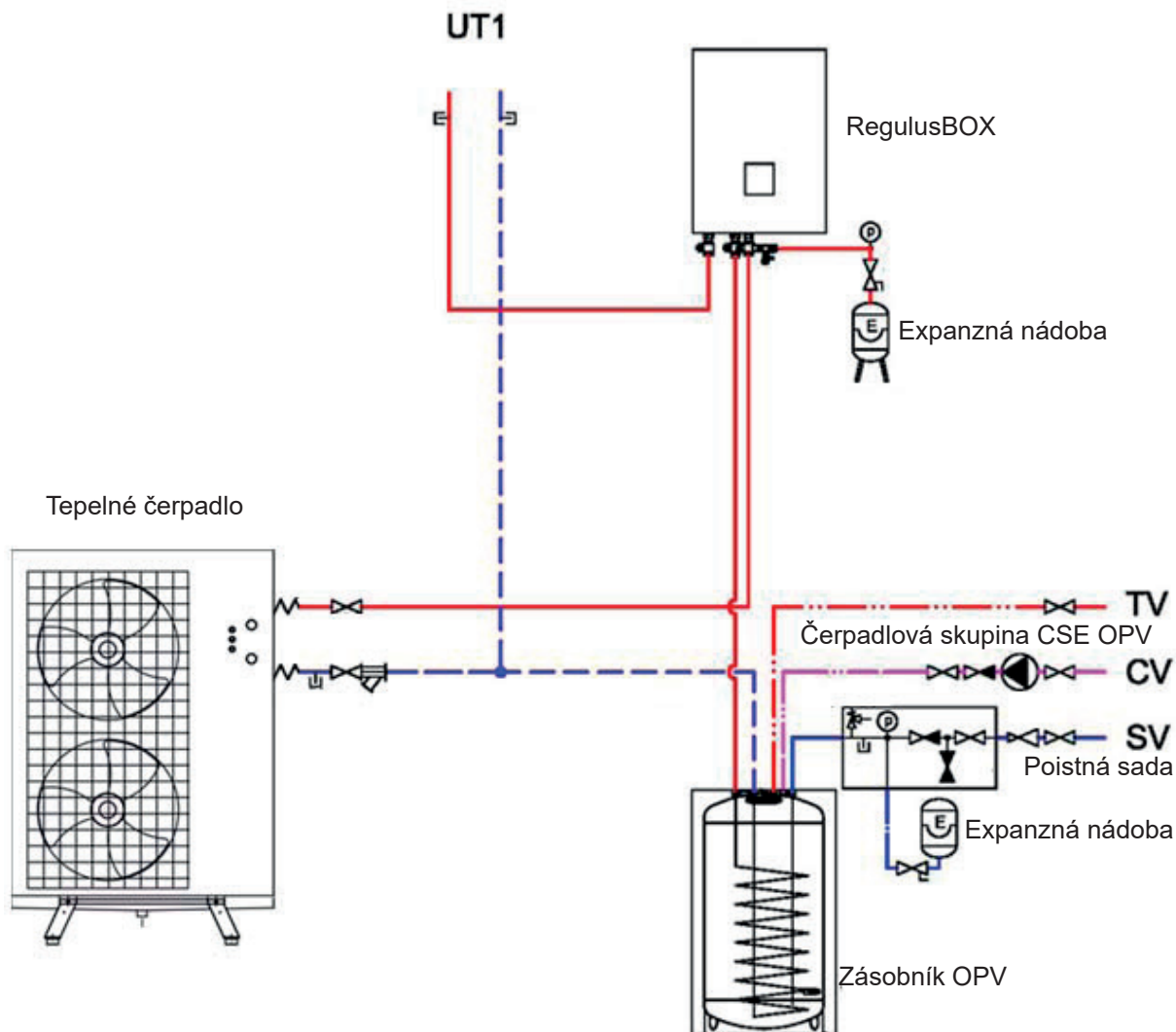
3. SPÔSOBY ZAPOJENIA

Tepelné čerpadlo je súčasťou energetického systému domu. Správny návrh tepelného čerpadla závisí na energetických potrebách objektu a mal by ho vykonať odborník. Uvedené spôsoby zapojenia sú najbežnejšie používané a slúžia ako podklad pre projekt. Ak existuje projektová dokumentácia, postupujte podľa nej.



Reguláciu zaisťuje inteligentný regulátor IR RegulusBOX (je súčasťou vnútornej jednotky RegulusBOX) alebo je možné použiť taktiež samostatný regulátor IR 14 RTC. Regulátor riadi celý systém vykurovania a prípravy ohriatej pitnej vody. Je vybavený vstavaným webserverom s možnosťou ovládania pomocou webového prehliadača v počítači, alebo pomocou smartfónu, či tabletu s aplikáciou IR client (pre Android a iOS).

3.1. Priame zapojenie do vykurovacieho systému, príprava OPV v zásobníkovom ohrievači

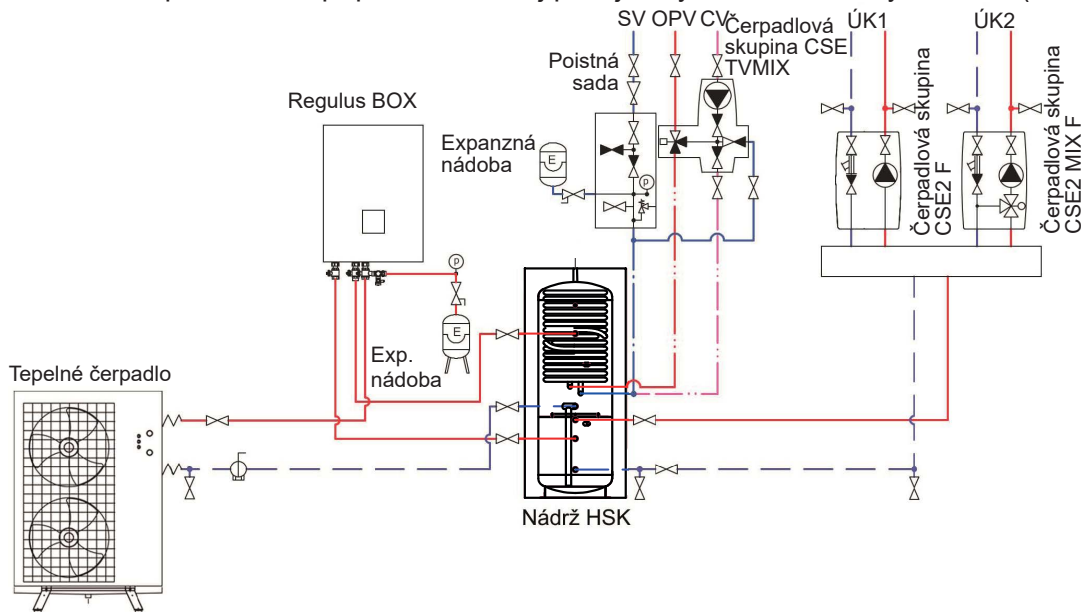


Príslušenstvo tvorí RegulusBOX (obj. kód 18574) alebo doplnkový zdroj tepla v podobe telesa prietokového ohrevu (obj. kód 16166) vybaveného elektrickým ohrevným telesom do výkonu až 7,5 kW a voliteľne nepriamotopným zásobníkovým ohrievačom s teplovýmennou plochou výmenníka **min. 1,5 m²**. Čím väčšou teplovýmennou plochou bude zásobník disponovať, tým viac sa skrátí doba prípravy ohriatej pitnej vody a tepelné čerpadlo bude schopné pripraviť ohriatu pitnú vodu úspornejšie, prípadne bude schopné pripraviť ohriatu pitnú vodu s vyššou teplotou.

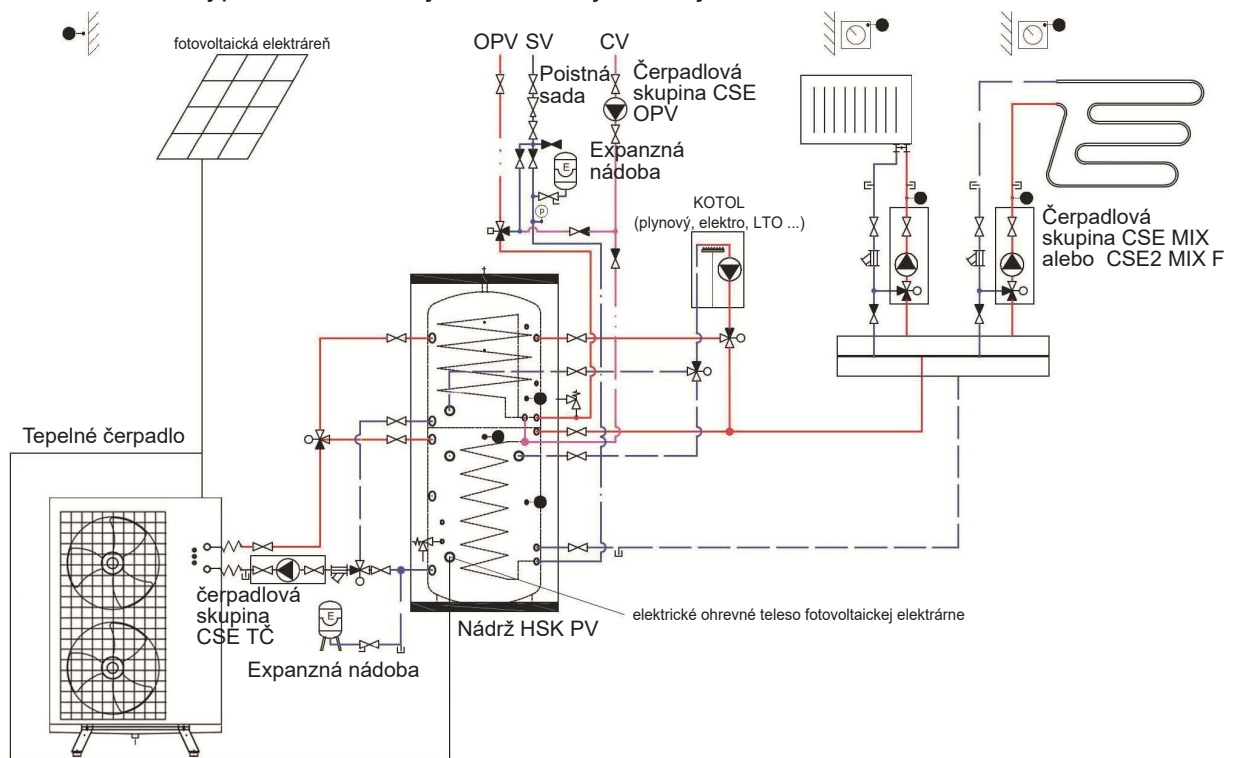
Pri tomto priamom zapojení do vykurovacej sústavy je nutné dbať na udržanie minimálneho prietoku tepelným čerpadlom na úrovni **min. 1560 l/h** s dostatočnou zásobou tepla pre odmrázovanie, tzn. je nutné časť vykurovacej sústavy neobsadzovať uzatváracími armatúrami (napr. termostatickými ventilmi).

3.2. Zapojenie s akumuláčnou nádržou (kombinácia s ďalšími zdrojmi tepla)

Príslušenstvo tvorí akumuláčnú nádrž iba pre vykurovanie (rada Regulus PS), alebo kombinovaná akumuláčná nádrž so vstavaným zásobníkovým ohrevom vody (rada Regulus DUO), alebo akumuláčná nádrž s prietokovou prípravou ohriatej pitnej vody v nerezovom výmenníku (rada Regulus HSK).



Toto zapojenie je vhodné aj pre kombináciu tepelného čerpadla s ďalšími zdrojmi tepla (ako sú kotly na biomasu, krbové vložky a kachle s teplovodným výmenníkom, solárne termické systémy, solárne fotovoltaické systémy a pod.). V závislosti na zvolenom druhu a výkone ďalšieho zdroja tepla je nutné zvoliť veľkosť akumuláčnej nádrže. Napr. pre kombináciu s fotovoltaickou elektrárnou je možné celkový objem akumuláčnej nádrže počítať podľa vzťahu $180 \text{ l} / 1 \text{ kWp FVE}$. Napr. pre elektrárňu o špičkovom výkone 5 kWp vychádza objem nádrže 900 litrov . Určenie veľkosti a typu akumuláčnej nádrže vždy nechajte na odborníkovi!



3.3. Vykurovacia sústava s využitím chladenia

Tepelné čerpadlá RTC 20e umožňujú taktiež chladenie objektov. V prípade využitia režimu chladenia je nutné, aby boli všetky nádrže a rozvody s chladiacou vodou vybavené parotesnou izoláciou. V prípade, že sa vo vykurovacej sústave nachádzajú taktiež ohrevné telesá nevhodné pre chladenie (radiátory, vykurovacie rebríky apod.) je odporúčané uzatvorenie týchto okruhov, aby na nich nedochádzalo k nežiadúcej kondenzácii vzdušnej vlhkosti.

4. STAVEBNÁ PRIPRAVENOSŤ A INŠTALÁCIA

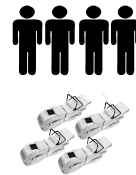
Inštaláciu smie vykonať iba kvalifikovaná osoba s platným oprávnením výrobcu. Ak je na tepelné čerpadlo žiadané v niektorom z dotačných titulov, musí inštalačná firma spĺňať požiadavky dané aktuálnou legislatívou.

4.1. Rozsah dodávky

- Tepelné čerpadlo RTC 20e
- Návod na inštaláciu a údržbu
- 2 ks kompenzátor pre ochranu doskového výmenníka tepelného čerpadla proti roztrhnutiu mrazom

4.2. Príprava inštalácie a preprava

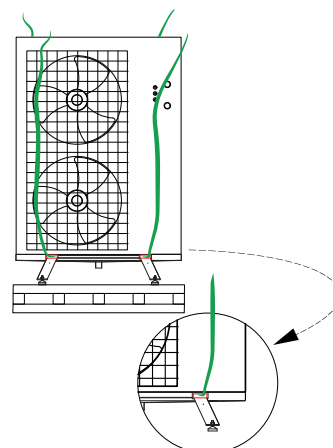
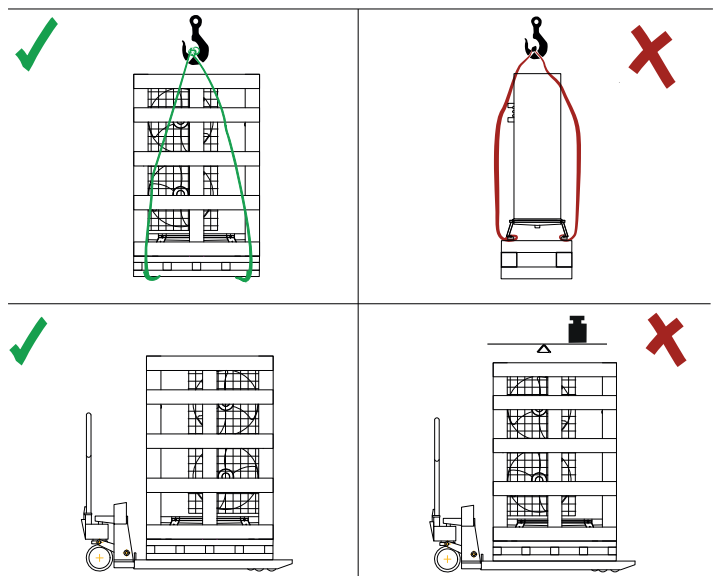
Inštalácia musí byť vykonaná kvalifikovanou osobou podľa platných noriem a musia byť dodržané všetky predpisy týkajúce sa bezpečnosti práce.



- Tepelné čerpadlo prepravujte a skladujte iba vo zvislej polohe.
- Skontrolujte, či nedošlo počas prepravy k poškodeniu. Prípadné poškodenie ihneď oznámte prepravcovi pri prevzatí zásielky a dodávateľovi.

Tepelné čerpadlo dopravte až na miesto inštalácie zabalené.

- S tepelným čerpadlom manipulujte ak možno paletovým alebo vysokozdvížným vozíkom.
- Je možné použiť zdvíhacie popruhy okolo palety, ale iba v prípade, kedy tepelné čerpadlo ešte nebolo vybalené z pôvodného obalu (dreveného rámu).
- **PAMÄTAJTE NA ROZDIELNU HMOTNOSŤ PRAVEJ A ĽAVEJ ČASTI TEPELNÉHO ČERPADLA!**
- Tepelné čerpadlo nedvíhajte za vaňu pre odvod kondenzátu. Mohlo by dôjsť k jej deformácii.



4.3. Umiestnenie tepelného čerpadla a minimálnej vzdialenosti

Tepelné čerpadlo sa obvykle umiestňuje u vonkajšej obvodovej steny objektu, ventilátorom smerom od objektu. Miesto je nutné zvoliť tak, aby mohol vzduch tepelným čerpadlom prúdiť celkom bez obmedzenia a zároveň nedochádzalo k spätnému nasávaniu vyfukovaného vzduchu.

Ak hrozí poškodenie padajúcim snehom zo strechy, je odporúčané inštalovať primeraný prístrešok.

Neumiestňujte zariadenie na náveternej strane, kde by proti ventilátorom mohol fúkať silný vietor.

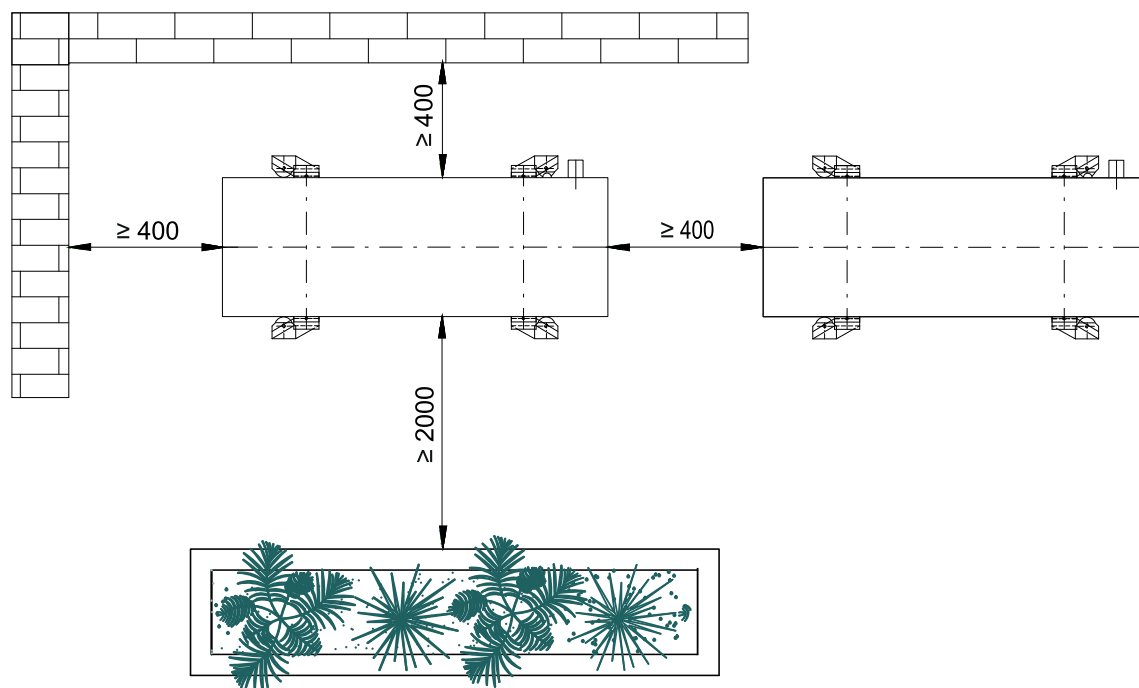
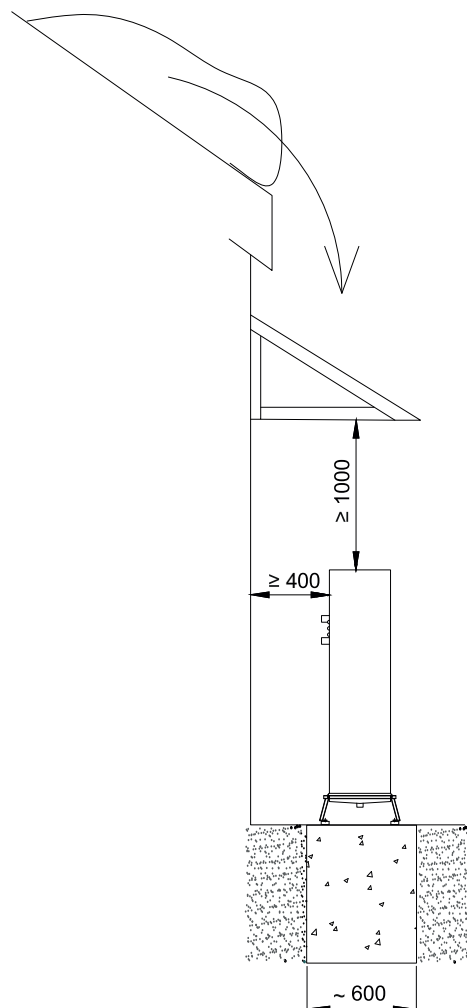
Rešpektujte obvyklú výšku snehu v danej oblasti a prispôbte tomu výšku inštalácie nad terénom.

Ochrana pred hlučnosťou

Dbajte na to, aby tepelné čerpadlo hlukom neobťažovalo vás ani vaše okolie. Vyhnite sa preto inštalácii v blízkosti okna spálne, ostatných obytných priestorov objektu alebo obytnej časti záhrady, prípadne inštaláciu tesne u hraníc s obytnými priestormi susedných pozemkov.

Ak je to možné, odporúčame neinštalovať tepelné čerpadlo do rohu alebo medzi dve protiľahlé steny, pretože potom môže dochádzať k navýšeniu výslednej hladiny akustického tlaku vplyvom odrazov od okolitých stien prejavujúce sa zvýšenou hlučnosťou.

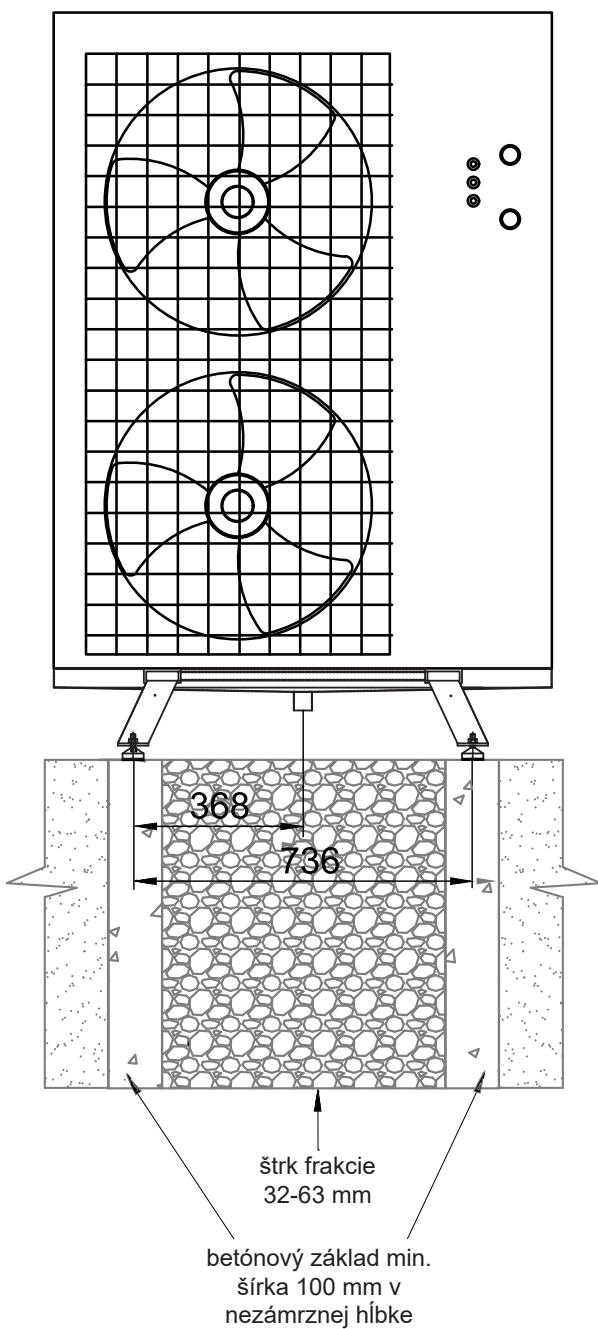
Vyhňte sa taktiež použitiu materiálov so zvýšenou zvukovou odrazivosťou v blízkosti zariadenia – nevhodné je napríklad obloženie okolitých povrchov keramickými dlaždičkami.



Pozn. rozmery sú uvedené v milimetroch.

a) Inštalácia na betónovom podstavci

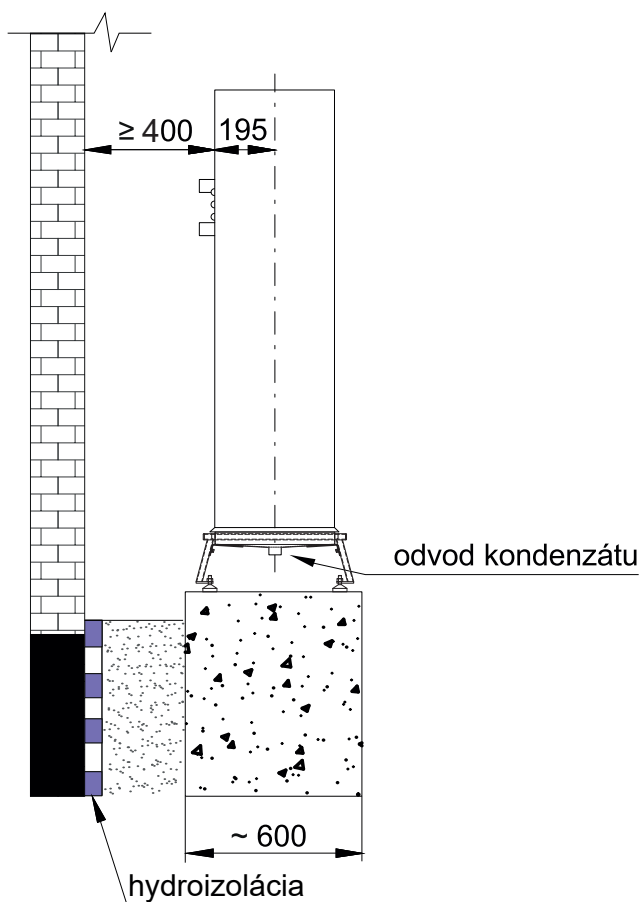
Tepelné čerpadlo je z výroby umiestnené na nohách. Takto dodané tepelné čerpadlo je určené pre inštaláciu na betónovom podstavci.



- Základy betónových pasov by mali dosahovať do nezámrznej hĺbky.

- Na záver vyrovnajte zariadenie pomocou vodováhy.

4.4. Odvod kondenzátu



Ku kondenzácii vody dochádza bežne pri prevádzke tepelného čerpadla. Za deň môže (v závislosti na prevádzkových podmienkach) vzniknúť až 50 litrov kondenzátu.

Tepelné čerpadlo je vybavené vaňou pre zber kondenzátu. Pre ochranu pred zamrznutím je vo vani inštalovaný vykurovací kábel. Vaňu je nutné napojiť na odtokové potrubie (nátrubok Ø 40 mm) pre odvod kondenzátu. Podľa potreby je možné do odtokového potrubia umiestniť vykurovací kábel. Vykurovací kábel do odtokového potrubia o dĺžke 5 m nie je súčasťou dodávky a je možné ho objednať ako voliteľné príslušenstvo (objednávací kód 18491).

a) Do zeme do nezámrznej hĺbky

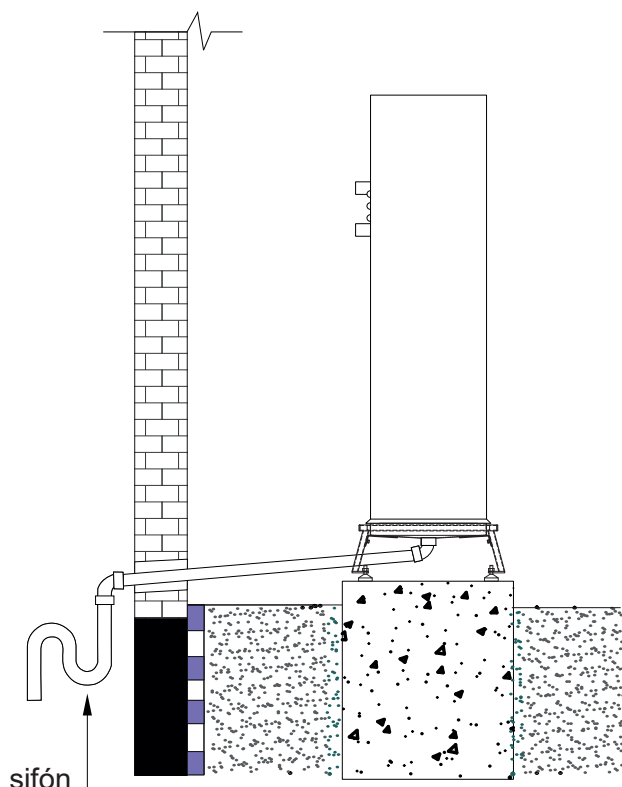
Vyústenie a priestor okolo rúrky je nutné vyplniť štrkom pre zaistenie dostatočného vsaku kondenzátu. Rúrka v časti pod zemou môže byť perforovaná.

b) Do vnútra domu do odpadového potrubia

Prestup sa vykoná nad úrovňou terénu, a je nutné ho riadne zaizolovať, prípadne vyplniť montážnou penou. Vo vnútri musí byť inštalovaný sifón (pozri. obrázok vpravo).

c) Do odpadového potrubia

Potrubie je možné zviest' napr. do dažďových zvodov alebo okapov.



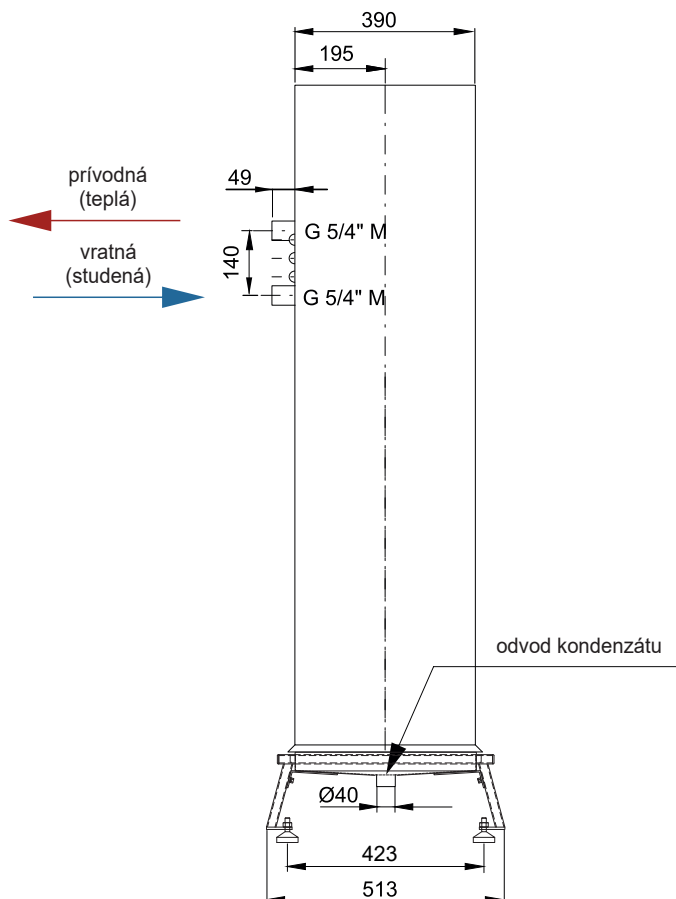
Odtokové potrubie odporúčame v exteriéri izolovať tepelnou izoláciou.

4.5. Pripojenie potrubia

Hydraulické pripojenie tepelného čerpadla smie vykonať iba odborne spôsobilá osoba.

Vodorovné úseky pripojovacieho potrubia vedzte tak, abych bolo možné jednoducho odvzdušniť. Potrubie vedené v exteriéri objektu musí byť vybavené tepelnou izoláciou odolnou proti vlhkosti s minimálnou hrúbkou 19 mm. V interiéri objektu použite izoláciu o minimálnej hrúbke 13 mm. Pre chladenie je nutné používať špeciálnu izoláciu potrubia, ktorá zabraňuje kondenzácii vlhkosti na povrchu potrubia.

V prípade chladenia do podlahového systému môže pri použití príliš nízkych teplôt (alebo v príliš vlhkom prostredí) dochádzať ku kondenzácii vlhkosti na podlahe. Konzultujte preto tento prípad s odborníkmi, aby nedošlo ku škodám na majetku.



Na pripojovacie závitky tepelného čerpadla (G 5/4" M) musia byť inštalované kompenzátory (súčasť dodávky), aby sa zvýšila ochrana doskového výmenníka v prípade zamrznutia.

Pre obmedzenie prenosu vibrácií do domu odporúčame pripojiť tepelné čerpadlo pomocou opletených difúzne tesných hadíc G5/4" vhodnej dĺžky tak, aby boli vedené voľne v miernom obluku. Hadice sú súčasťou dodávky iba v prípade tepelných čerpadiel dodávaných v akčných zostavách, inak je nutné ich objednať samostatne. Opletené difúzne tesné hadice so závitmi F / F alebo M / F pre tepelné čerpadlá RTC 20e je možné objednať v dĺžkach 300, 500, 700 a 1000 mm. Pri inštalácii kompenzátorov a opletených hadíc postupujte podľa pokynov v samostatných návodoch, ktoré sú s týmito výrobkami dodávané.

Za opletenou hadicou pokračujte medeným, nerezovým, prípadne iným potrubím vhodnej dimenzie. Vhodnú dimenziu potrubia predpisuje projektant vykurovania, ním uvedená dimenzia je záväzná a musí byť pri inštalácii dodržaná. Nižšie sú uvedené iba orientačne odporúčané dimenzie potrubia:

Vzdialenosť (súčtová dĺžka potrubia)	< 30 m	30 - 40 m	> 40 m
Orientačne odporúčaný priemer potrubia	Cu 35x1,5 (DN32)	Cu 42x1,5 (DN40)	Určiť výpočtom

Pre správnu prevádzku zariadenia je nutné dbať na udržanie minimálneho prietoku tepelným čerpadlom na úrovni **min. 1560 l/h**.

Vo vykurovacích sústavách používajte upravenú vodu, ktorá je riadne prefiltrovaná a zbavená všetkých nečistôt. Hlavne je dôležité, aby vykurovací voda neobsahovala viac ako 300 ppm chloridov a hodnota pH sa pohybovala v rozmedzí 6-8.

Uistite sa, že je nainštalovaný filter s magnetom.

Vyhňte sa použitiu pozinkovaných dielov, ktoré môžu spôsobiť nadmernú koróziu systému.

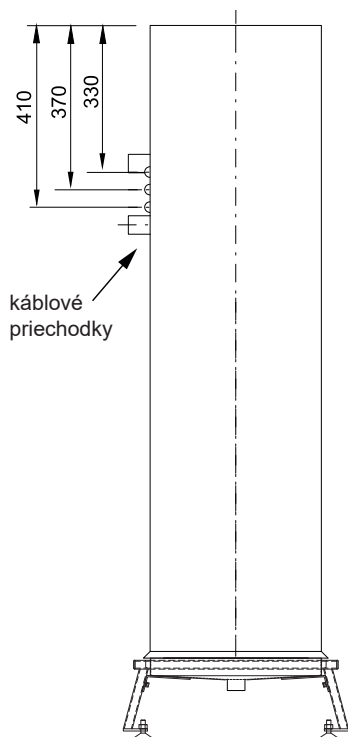
4.6. Elektrické pripojenie

Elektrické zapojenie a akékoľvek zásahy do nej smie vykonávať iba kvalifikovaná osoba s patričným oprávnením!

Skontrolujte, či je dostatočný prívod napájania do technickej miestnosti a v súlade s projektovou dokumentáciou, resp. podľa platných noriem a predpisov. Prierez prívodného kábla pre celú technológiu vykurovania závisí na danej aplikácii a výkone doplnkového zdroja.

Ostatné zariadenia (regulátor IR14 RTC, doplnkový zdroj, obehové čerpadlá, pohony ventilov a pod.) pripojte podľa príslušného návodu, alebo projektovej dokumentácie.

Vhodný istič tepelného čerpadla pre väčšinu inštalácií je B16A 3f. Ak bude v okruhu s tepelným čerpadlom inštalovaný prúdový chránič, malo by sa jednať o prúdový chránič typu G (s oneskorením).



Komunikácia 15m komunikačný kábel LiYCY (TP) 3x2x0,75 mm² je súčasťou dodávky regulátora

Napájanie: napájací kábel nie je súčasťou dodávky, v obvyklých podmienkach odporúčame použiť napájací kábel o priereze medeného vodiča 5 x 2,5 mm² (ak nie je v projekte uvedené inak).

4.7. Adresovanie TČ v kaskáde

Adresovanie jednotlivých tepelných čerpadiel v kaskáde sa vykonáva prostredníctvom dipov 6, 7 a 8 na prepínači JNP401, ktorý je umiestnený na doske plošných spojov. Východisková nastavená adresa je 2.

Možnosti nastavenia sú nasledujúce:



6 7 8	Adresa
	1
	2
	3
	4

6 7 8	Adresa
	5
	6
	7
	8

5. PRVÉ SPUSTENIE A UVEDENIE DO PREVÁDZKY

Uvedenie do prevádzky musí vykonať pracovník servisnej organizácie s platným oprávnením, ktoré bolo vydané spoločnosťou REGULUS-TECHNIK, s.r.o.

Základné úkony pred prvým spustením:

- Pred prvým spustením (alebo taktiež po odstávke dlhšej ako 1 deň) ponechajte jednotku niekoľko hodín so zapnutým elektrickým napájaním, aby sa dostatočne ohrial olej v kompresore.
- Skontrolujte, či je elektroinštalácia vykonaná v súlade s platnými predpismi a so štítkom na jednotke (skontrolujte hlavne dimenziu napájacieho vodiča, ističa, prúdového chrániča a správne zapojenie uzemnenia).
- Skontrolujte napätie v elektrickej sieti v mieste inštalácie. Pri trojfázových jednotkách taktiež správny sled fáz.
- Skontrolujte, či nie je napájací kábel nikde porušený, nenachádza sa v blízkosti zdroja tepla a svorky na elektroinštalácii sú riadne dotiahnuté.
- Skontrolujte správne zapojenie elektrických prvkov (obehové čerpadlá, ventily, teplotné snímače, ap.).
- Skontrolujte, že je vykurovací systém naplnený vodou, riadne odvzdušnený a natlakovaný (1,5 až 2,5 baru).
- Overte, či bol vykurovací systém riadne prepláchnutý a napúšťaný čistou a upravenou vodou, ktorá vyhovuje požiadavkám uvedeným v tomto návode.
- Skontrolujte tesnosť spojov.
- Skontrolujte izolácie potrubia.
- Skontrolujte, či sú uzatváracie ventily hydraulických okruhov otvorené a nedochádza k blokovaniu prietoku vody tepelným čerpadlom.
- Skontrolujte, že nedošlo k zámene vstupného (*water inlet*) a výstupného (*water outlet*) potrubia.
- Skontrolujte, či je na vratnom potrubí do tepelného čerpadla inštalovaný Magnet FilterBall.
- Skontrolujte, či sa ventilátory otáčajú voľne.
- Uistite sa, že má jednotka ničím neobmedzený prístup vzduchu.
- Skontrolujte, či sú všetky ochranné kryty nasadené a zaistené.

Úkony nasledujúce po zapnutí:

- Zapnite tepelné čerpadlo pomocou regulátora a vykonajte nastavenie všetkých potrebných parametrov riadiaceho systému.
- Keď sa systém ohreje, vykonajte tlakovú a vykurovaciu skúšku. O týchto činnostiach by mal byť vykonaný záznam protokolom o vykurovacej skúške a skúške tesnosti.
- Zoznámte užívateľa s ovládaním regulátora a užívateľským menu.
- Zoznámte užívateľa s umiestnením vypínačov, ističov a ich funkciou.
- Zoznámte užívateľa s ďalšími bezpečnostnými prvkami a indikátormi (poistné ventily, tlakomery, analógové teplomery atď.) a ich funkciou.
- Skontrolujte dostupnosť všetkej dokumentácie nainštalovaného zariadenia.
- Servisný technik vyplní protokol o uvedení tepelného čerpadla do prevádzky a vlastník tepelného čerpadla protokol podpíše.

6. ÚDRŽBA A SERVIS

6.1. Užívateľská údržba

Odporúčame vykonávať užívateľskú údržbu aspoň 1x mesačne:

- **Kontrola tlaku vo vykurovacom systéme.**
Vykonáva sa miestne alebo prostredníctvom vzdialeného prístupu (v prípade inštalácie s vnútornou jednotkou RegulusBOX). Ak sa z potrubia, obehového čerpadla alebo v blízkosti vonkajšej jednotky ozývajú zvuky podobné bublaniu, syčaniu alebo až škripanie alebo ak zistíte príliš nízky tlak vo vykurovacom systéme (obvykle pod 1 bar) potom systém odzdušnite a doplňte vodu, kým nevzrastie tlak na hodnotu, ktorá je uvedená v projektovej dokumentácii alebo ktorú Vám povedal kúrenár (obvykle okolo 2 barov).
- **Vizuálna kontrola prípadného úniku prevádzkových kvapalín.**
Skontrolujte, či nedochádza k úniku vody vo vykurovacom systéme a či nedochádza k úniku oleja z tepelného čerpadla.
- **Kontrola zanesenia lamelového výmenníka.**
Opatrne odstráňte spadané lístie a ďalšie znečistenie. Môžete použiť vysávač alebo mäkkú kefku. Lamely výmenníka sú ostré a môžu spôsobiť poranenie – pri jeho čistení preto vždy dbajte na opatrnosť. V prípade značného znečistenia lamelového výmenníka odporúčame vykonať jeho vyčistenie odborným technikom.
- **Kontrola odtoku kondenzátu.**
Skontrolujte, či môže kondenzát voľne odtekať a nedochádza k jeho zadržovaniu.

V prípade potreby očistenia vonkajších krytov zariadenia používajte neagresívne a neabrazívne čistiace prostriedky (napr. ľahko navlhčený kus bavlnenej látky). Na čistenie nepoužívajte prostriedky obsahujúce rozpúšťadlá.

6.2. Odborná údržba

Upozornenie: Pri dotyku súčast'ou pod napätím hrozí nebezpečenstvo úrazu elektrickým prúdom! Pred zahájením práce na živých častiach odpojte zariadenie od elektrického napájania!

Odporúčame vykonávať odbornú údržbu 1x ročne autorizovaným servisným technikom:

- Kontrola stavu elektroinštalácie a dotiahnutie spojov.
- Kontrola správnej funkčnosti bezpečnostných prvkov.
- Nastavenie tlaku expanznej nádoby.
- Vyčistenie filtra vo vykurovacej sústave. (Pri čistení filtra musí byť jednotka vypnutá.)
- Kontrola upevnenia a vyváženosti ventilátorov.
- Kontrola elektrického príkonu.
- Kontrola stavu filterdehydrátora a detekcie prípadného úniku chladiva.
- Kontrola pracovných tlakov a teplôt v okruhu chladiva.
- Kontrola histórie prevádzkových hodnôt, ktorú zapisuje regulátor.
- Kontrola obehového čerpadla.
- Kontrola upevnenia krytovania.
- Kontrola čistoty a kvality vykurovacej vody.
- Kontrola znečistenia lamelového a doskového výmenníka a jeho prípadné vyčistenie.

Na tepelné čerpadlo RTC 20e sa ku dňu uvedenia na trh NEVZŤAHUJE povinnosť pravidelných kontrol tesnosti okruhu chladiva.

6.3. Neštandardné stavy a poruchy

Ak systém vyhodnotí neštandardný stav alebo poruchu, informuje o tejto skutočnosti regulátor. Informácia sa zobrazí na displeji regulátora a zároveň je dostupná prostredníctvom webového rozhrania regulátora. Ak je nastavené, regulátor odosiela emailovú správu o vzniknutom probléme. Viac informácií nájdete v návode k príslušnému regulátoru.

Vybrané poruchové stavy (napr. nadprúd kompresora, vysoký alebo nízky tlak chladiva, chyba odmrazovania alebo nedostatočný prietok vykurovacej vody) sa po 10 minútach automaticky vyresetujú. K trvalému vypnutiu kompresora dôjde až v prípade, keď porucha nastane 3x po sebe.

Ak dôjde k poruche, mali by ste vždy kontaktovať montážnu firmu, ktorá Váš systém s tepelným čerpadlom inštalovala. Pri komunikácii s montážnou firmou alebo dodávateľom tepelného čerpadla uvádzajte vždy výrobné číslo tepelného čerpadla, ktoré je uvedené na štítku zariadenia a taktiež v protokole uvedenia do prevádzky.

Neobvyklé javy

Ak dôjde k akémukoľvek neobvyklému javu, obzvlášť ak dochádza k iskreniu v elektroinštalácii, zápachu alebo úniku dymu, potom bez oneskorenia zariadenie vypnite a volajte autorizovaný servis.

Bežný jav – odmrazovanie výparníka

Počas odmrazovacieho cyklu sa zastaví ventilátor, ale kompresor je stále v prevádzke. Roztopený ľad tečie do zberača kondenzátu pod tepelným čerpadlom. Akonáhle sa odmrazovanie ukončí, ventilátor sa znova rozbehne a môže nakrátko vzniknúť mrak z výparov, tvorený vlhkým vzduchom. Jedná sa o celkom normálny jav, ktorý po niekoľkých sekundách zmizne.

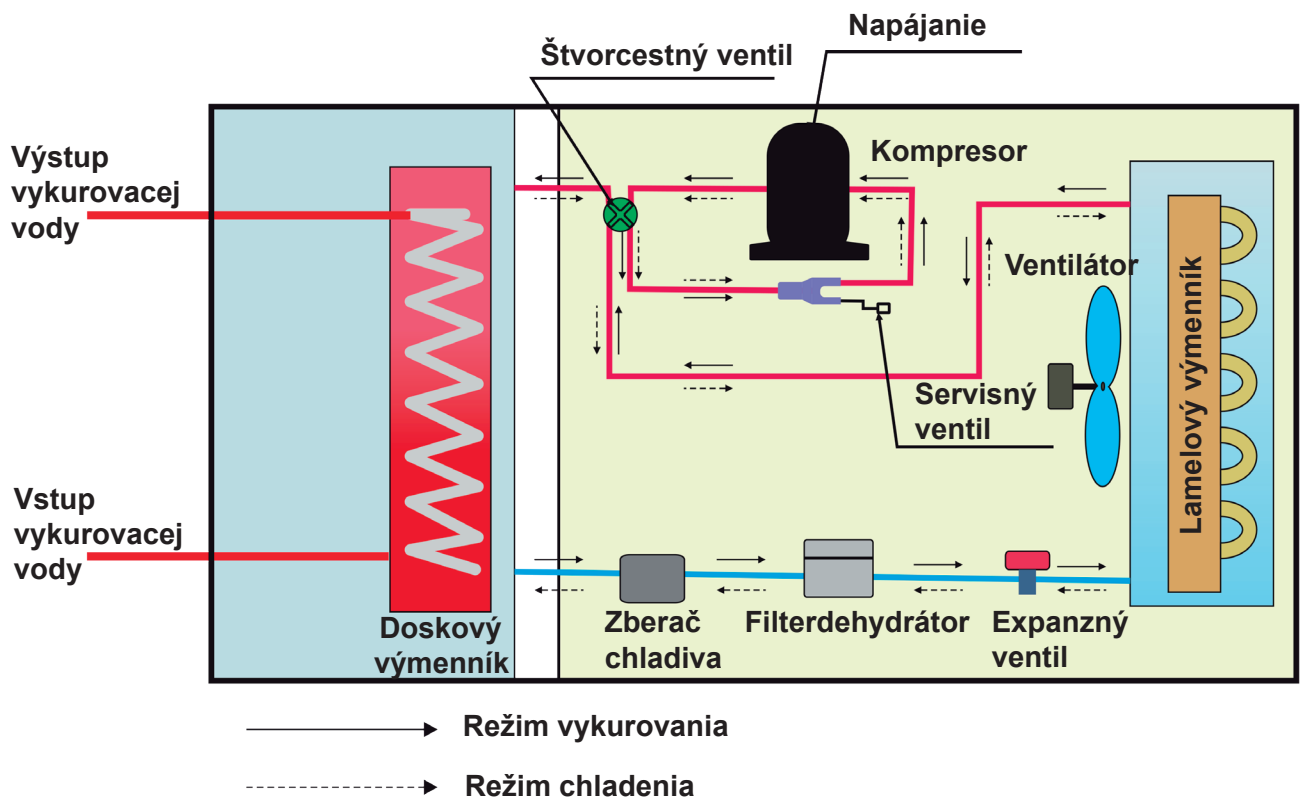
V mrazivých dňoch kontrolujte, či sa nevytvoril ľad v neobvyklých miestach (nohy tepelného čerpadla, zberač kondenzátu, ventilátor atď.). Možnou príčinou môže byť nepriechodné potrubie pre odvod kondenzátu (napr. pri zamrznutí kondenzátu vo vnútri potrubia), nedostatok chladiva alebo extrémne poveternostné podmienky.

6.4. Diagnostika a možné príčiny prevádzkových a poruchových stavov

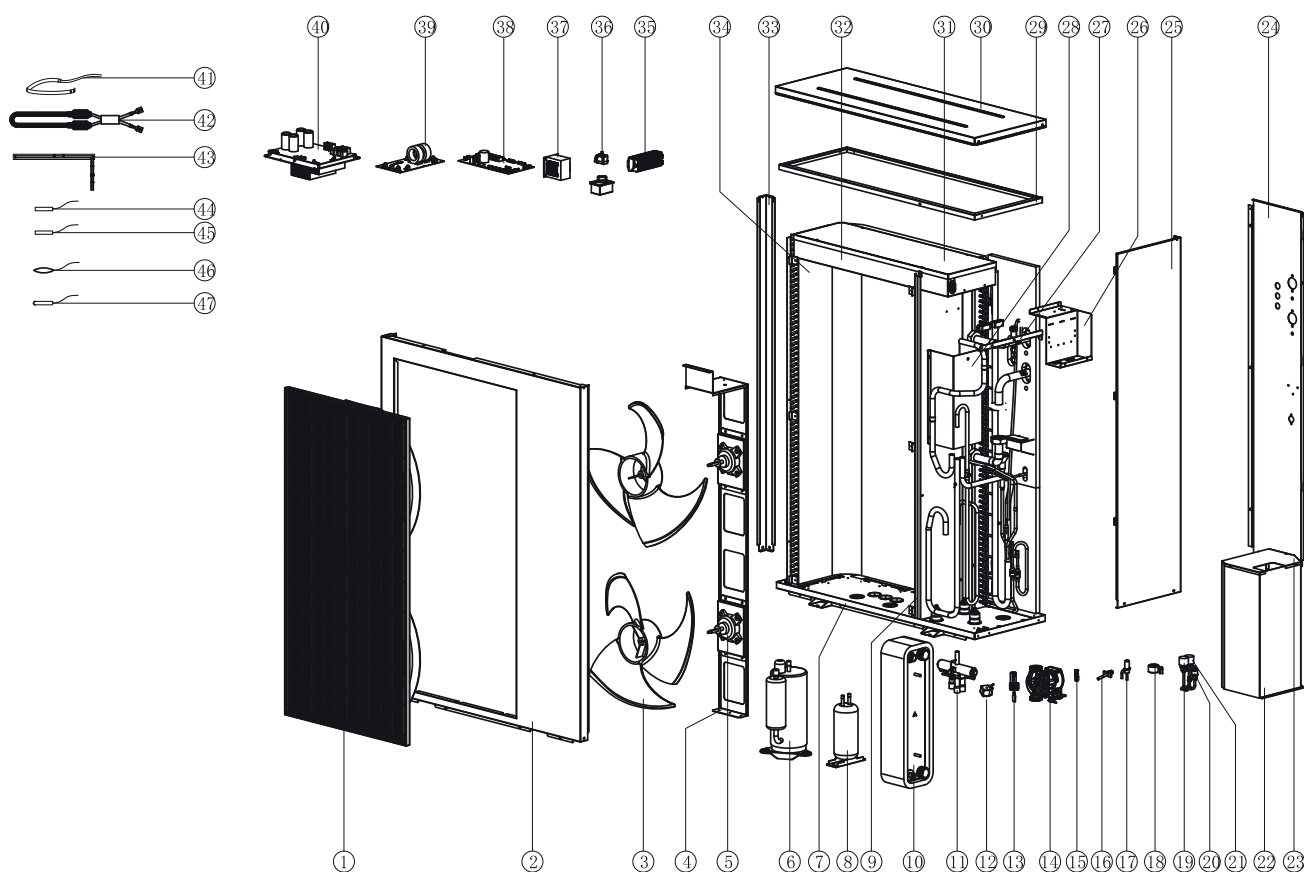
Poruchový stav	Možná príčina / diagnostika
Nedostatočný prietok vykurovacej vody	Možné príčiny: <ul style="list-style-type: none"> • zavzdušnenie / nízky tlak • znečistený filter • uzatvorený ventil • nečistoty usadené v doskovom výmenníku • iné prekážky v prúde vody • chybné obehové čerpadlo • malá dimenzia potrubia
Nadprúd kompresora	Skontrolujte: <ul style="list-style-type: none"> • kontrola prírodného vedenia a dotiahnutie svoriek • príkon zariadenia • technický stav ventilátora • zanesenie lamelového aj doskového výmenníka • teplotu vykurovacej vody a rozdiel teplôt prívodu a spiatočky
Ochrana IPM modulu	Jedná sa o chybu riadenia otáčok kompresora. Skontrolujte: <ul style="list-style-type: none"> • invertorovú dosku kompresora • či nie je prerušená alebo uvoľnená kabeláž • technický stav kompresora
Mazanie kompresora	Ak zariadenie pracuje po dlhú dobu s nízkymi otáčkami kompresora, jednotka zvýši otáčky, aby sa do kompresora dostalo viac oleja. Jedná sa o bežný stav, ktorý nevyžaduje žiadny zásah.
Vysoký/nízky tlak chladiva	Skontrolujte: <ul style="list-style-type: none"> • technický stav ventilátora a obehového čerpadla • filter • čistotu lamelového aj doskového výmenníka • teplotu vykurovacej vody a teplotný rozdiel prívodu a spiatočky • množstvo chladiva
Zníženie otáčok kompresora pri vysokom tlaku kondenzácie chladiva	Skontrolujte: <ul style="list-style-type: none"> • technický stav ventilátora a obehového čerpadla • filter • čistotu lamelového aj doskového výmenníka • teplotu vykurovacej vody a teplotný rozdiel prívodu a spiatočky
Zahrievanie kompresora	Ak nebol kompresor v prevádzke dlhšiu dobu, alebo ak je vonkajšia teplota príliš nízka, zapne sa vykurovací kábel kompresora. Jedná sa o bežný stav, ktorý nevyžaduje žiadny zásah.
Ochrana vysokej výstupnej teploty kompresora	Skontrolujte: <ul style="list-style-type: none"> • či nie je výstupná teplota vody nastavená príliš vysoko (obzvlášť pri nízkych vonkajších teplotách) • či nie je príliš nízky prietok vykurovacej vody • či nie je v kompresore málo oleja • či je v zariadení dostatočné množstvo chladiva
Ochrana teplotného snímača lamelového výmenníka	Skontrolujte <ul style="list-style-type: none"> • či je zaistené dostatočné prúdenie vzduchu lamelovým výmenníkom
Podpätie/prepätie napájacieho napätia	Skontrolujte <ul style="list-style-type: none"> • hodnotu napájacieho napätia
Obmedzenie otáčok alebo vypnutie kompresora z dôvodu vysokej/nízkej vonkajšej teploty	Jedná sa o bežný stav, ktorý nevyžaduje žiadny zásah.
Zníženie otáčok kompresora pri nízkom tlaku kondenzácie chladiva	Skontrolujte: <ul style="list-style-type: none"> • či je v zariadení dostatočné množstvo chladiva • či nie sú prítomné netesnosti okruhu chladiva • technický stav ventilátora a čerpadla • či expanzný ventil pracuje správne • či nie je príliš nízka teplota vykurovacej vody • či nie je príliš veľký teplotný rozdiel prívodu a spiatočky

Poruchový stav	Možná príčina / diagnostika
Chyba teplotného snímača	Skontrolujte: <ul style="list-style-type: none"> • odpor snímača • zapojenie a kábel snímača
Chyba vysokotlakého/níz-kotlakého presostatu	Chybové hlásenie nastane, ak je presostat nezopnutý v pohotovostnom režime, alebo 2 minúty po vypnutí kompresora. Skontrolujte: <ul style="list-style-type: none"> • zapojenie a správnu funkciu presostatu
Chyba ventilátora	Ventilátor nedosiahol požadované otáčky alebo nevysiela spätný signál. Skontrolujte: <ul style="list-style-type: none"> • PCB dosku ventilátora • motor ventilátora • kabeláž
Príliš nízky tlak vyparovania chladiva	Skontrolujte: <ul style="list-style-type: none"> • či je v zariadení dostatočné množstvo chladiva • či nie sú prítomné netesnosti okruhu chladiva • technický stav ventilátora a čerpadla • či expanzný ventil pracuje správne • či nie je príliš nízka teplota vykurovacej vody • či nie je príliš veľký teplotný rozdiel prívodu a spiatocky
Príliš vysoký tlak kondenzácie chladiva	Skontrolujte: <ul style="list-style-type: none"> • či nie je v zariadení príliš veľké množstvo chladiva • či je dostatočný prietok vody • filter • technický stav ventilátora a čerpadla • či expanzný ventil pracuje správne • či nie je príliš vysoká teplota vykurovacej vody • či nie je príliš veľký teplotný rozdiel prívodu a spiatocky • či nie sú zanesené teplovýmenné plochy výmenníkov
Chyba komunikácie	Skontrolujte: <ul style="list-style-type: none"> • kabeláž • nastavenie prepínačov na PCB doske (pozri. kapitolu 4.7. Adresovanie TČ v kaskáde)
Chyba fázy kompresora (prúd alebo preťaženie)	Skontrolujte: <ul style="list-style-type: none"> • napájací kábel kompresora • invertorovú dosku a jej zapojenie
Podpätie/prepätie modulu VDC	Vstupné napätie je príliš vysoké alebo nízke.
Chyba EEPROM	Vypnite napájanie a prepojte svorky JP404 na PCB doske vonkajšej jednotky. Zapnite napájanie. Vypnite napájanie a odstráňte prepožku na svorkách JP404. Ak sa uvedeným spôsobom chybu nepodarilo odstrániť, vymeňte PCB dosku.
Výstupná teplota vody je príliš nízka	Ak je teplota výstupnej vody v režime chladenia nižšie ako 5 °C, kompresor sa vypne. Skontrolujte: <ul style="list-style-type: none"> • teplotný snímač • teplotu vody • prietok vody
Výstupná teplota vody je príliš vysoká	Ak je teplota výstupnej vody v režime vykurovania vyššie ako 58 °C, kompresor sa vypne. Skontrolujte: <ul style="list-style-type: none"> • teplotný snímač • teplotu vody • prietok vody
Chyba odmrazovania (defrostu)	Skontrolujte: <ul style="list-style-type: none"> • teplotu vody
Príliš nízka teplota vody v režime vykurovania alebo prípravy OPV	Ak je teplota vody nižšia ako 15 °C, kompresor sa vypne. Kompresor sa zapne pri prekročení výstupnej teploty 17 °C. Jedná sa o ochranu, ktorá zabraňuje poškodeniu kompresora.

6.5. Schéma okruhu chladiva

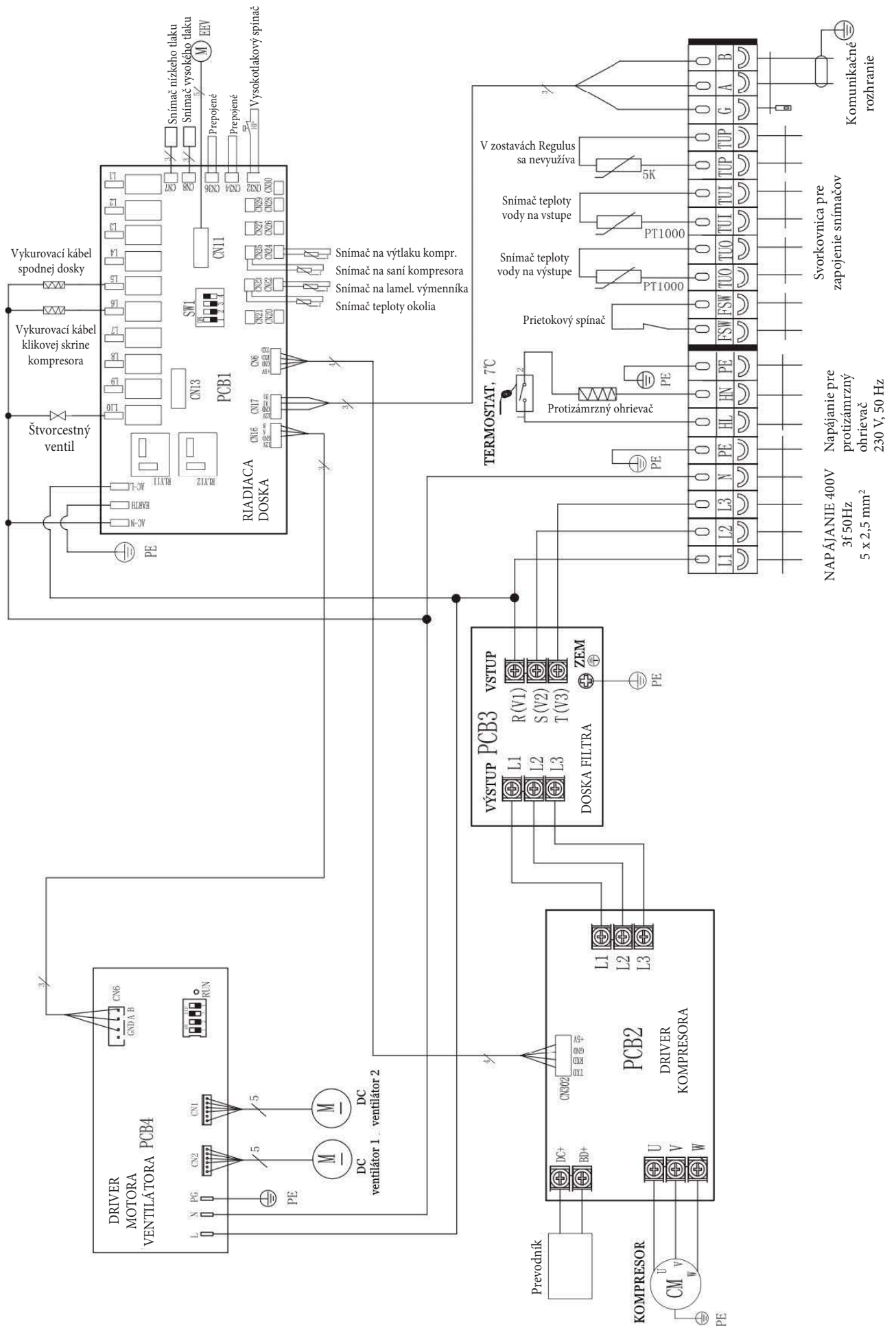


6.6. Schéma rozmiestnenia komponentov



Pozícia	Názov	Pozícia	Názov
1	Krycia mriežka ventilátorov	25	Servisný panel
2	Predný kryt	26	Fixačná doska 1 pre svorkovnicu
3	Ventilátor	27	Fixačná doska 2 pre svorkovnicu
4	Montážne konzoly pre ventilátory	28	Fixačná doska pre doskový výmenník
5	DC motor ventilátora	29	Fixačná doska
6	Kompresor	30	Horný kryt
7	Spodná doska	31	Kryt elektrickej skrine
8	Zberač kvapalného chladiva	32	Elektrická skriňa
9	Prepážka	33	Stĺpová podpera
10	Doskový výmenník	34	Výparník
11	Štvorcestný ventil	35	Svorkovnica
12	Pohon štvorcestného ventilu	36	Koncový spínač
13	Prietokový spínač	37	PFC (obvod pre kompenz. účinníka)
14	Položka nie je súčasťou TČ v zostavách Regulus.	38	PCB dosky
15	Odvzdušňovací ventil	39	
16	Vypúšťací ventil	40	
17	El. expanzného ventilu	41	Ohrievač spodnej dosky
18	Pohon el. expanzného ventilu	42	Ohrievač kompresora
19	Snímač nízkeho tlaku	43	Ohrievač pre doskový výmenník
20	Vysokotlaký spínač (presostat)	44	Snímač na výtlaku kompresora (50k)
21	Snímač vysokého tlaku	45	Snímač na saní kompresora / lamel. výmenníka
22	Skriňa pre kompresor	46	Snímač okolitej teploty
23	Kryt skrine pre kompresor	47	Snímač na vstupe a výstupe vody (Pt1000)
24	Bočný panel		

6.7. Schéma vnútorného elektrického zapojenia



7. SÚVISIACA DOKUMENTÁCIA

- Návody na inštaláciu a obsluhu regulátora vykurovania podľa zvolenej aplikácie. Spôsoby zapojenia sú uvedené v kapitole 2.
- Návod na inštaláciu a obsluhu súčasti, ktoré patria k zariadeniu (zásobníkové ohrievače, akumuláčn  nádr e, ventily a pohony atď.).
- Protokol o uvedení tepeln ho  erpadla do trvalej prev dzky – vystavuje opr vnen  osoba poveren  servisnou organiz ciou.

8. ODTAVENIE Z PREV DZKY

V pr padoch, kedy m e dojsť k zamrznutiu vody v zariaden  (napr. ak je zariadenie mimo prev dzku), vypustite vsetku vodu z vodn ho okruhu tepeln ho  erpadla a z potrubia. Vypnite taktie  elektrick  nap janie zariadenia (na isti i).

9. RECYKL CIA / LIKVID CIA

Zariadenie nesmie byť likvidované spolu s komun lnym odpadom.

Komponenty z ocele, medi a zliatin medi odovzdajte do trieden ho kovov ho odpadu zbern ch surov n.

Elektronick  komponenty, ako napr. elektronick  dosky, musia byť odovzdan  do zbern ch stredisiek ur en ch pre elektroodpad.

Upozornenie: Platn  predpisy nedovoľuj   nik chladiva do  ivotn ho prostredia. Vsetko chladivo mus  byť certifikovanou osobou odborne odsat  a odovzdan  do pr slu n ch zbern ch stredisiek.

PRÍLOHA 1: ZÁZNAMNÍK OPRÁV A KONTROL

Dátum	Vykonaný úkon	Servisná firma Názov, podpis a pečiatka	Podpis zákazníka

Dátum	Vykonaný úkon	Servisná firma Názov, podpis a pečiatka	Podpis zákazníka

