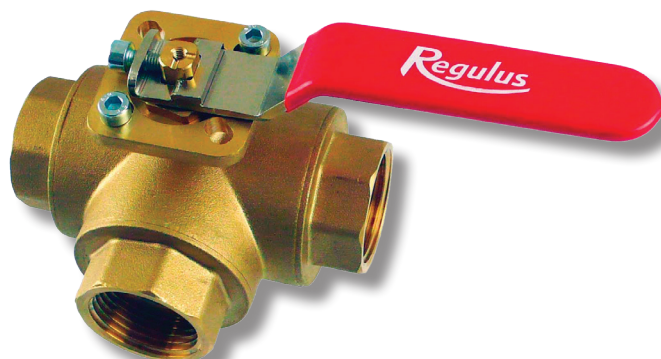


# Regulus

[www.regulus.sk](http://www.regulus.sk)



VZK M 3xx

Návod na inštaláciu a použitie  
**TROJCESTNÝ ZÓNOVÝ GULOVÝ VENTIL**  
VZK M 3xx

**SK**

**VZK M 3xx**

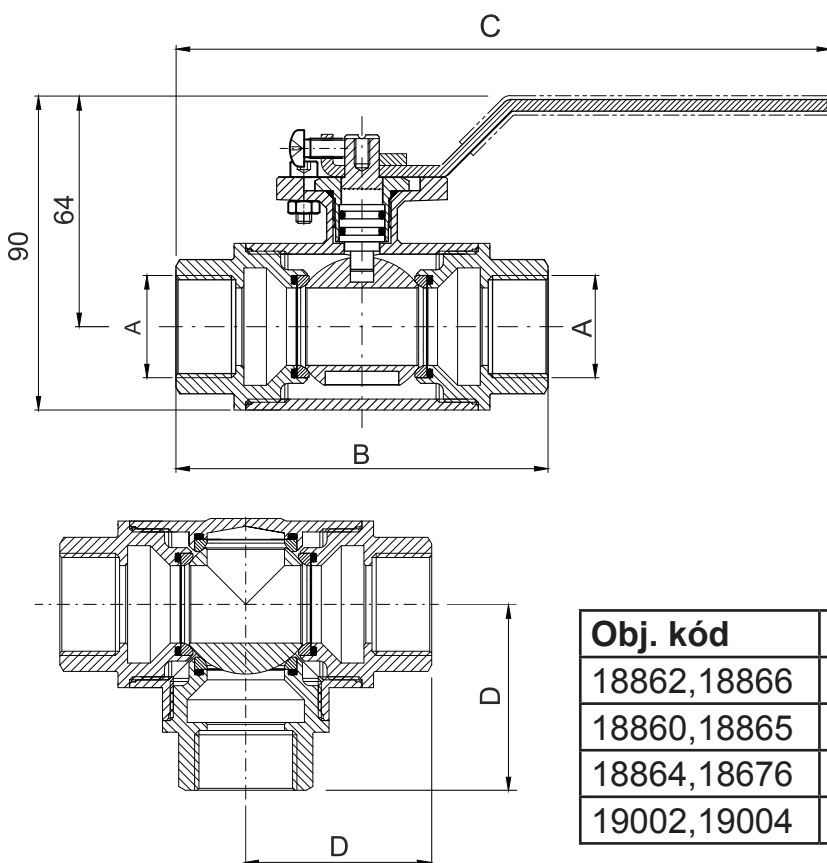
## 1. ÚVOD

Trojcestný zónový ventil s ručným ovládaním nachádza uplatnenie vo vykurovacích a solárnych systémoch. Ventil v priebehu prepínania neprerušuje prietok kvapaliny spoločným hrdlom. Smer prietoku kvapaliny je signalizovaný drážkou na vretene. Ventilom môže kvapalina prúdiť oboma smermi (spoločné hrdlo môže byť použité ako vstupné aj ako výstupné).

## 2. TECHNICKÉ ÚDAJE

Obj. kód	Označenie	Pripoj. závit	Vŕtanie gule	Kvs [m <sup>3</sup> /h] – kolmý smer	Kvs [m <sup>3</sup> /h] – priamy smer	Hmotnosť [kg]
18862	VZK M 325 L 3/4F	G 3/4" F	L	13,1	-	1,2
18860	VZK M 325 L 1F	G 1" F	L	14,3	-	1,2
18864	VZK M 325 L 5/4F	G 5/4" F	L	14,3	-	1,2
19002	VZK M 325 L 6/4M	G 6/4" M	L	14,3	-	1,3
18866	VZK M 325 T 3/4F	G 3/4" F	T	13,1	20,0	1,2
18865	VZK M 325 T 1F	G 1" F	T	14,3	28,3	1,2
18867	VZK M 325 T 5/4F	G 5/4" F	T	14,3	28,3	1,2
19004	VZK M 325 T 6/4M	G 6/4" M	T	14,3	28,3	1,3

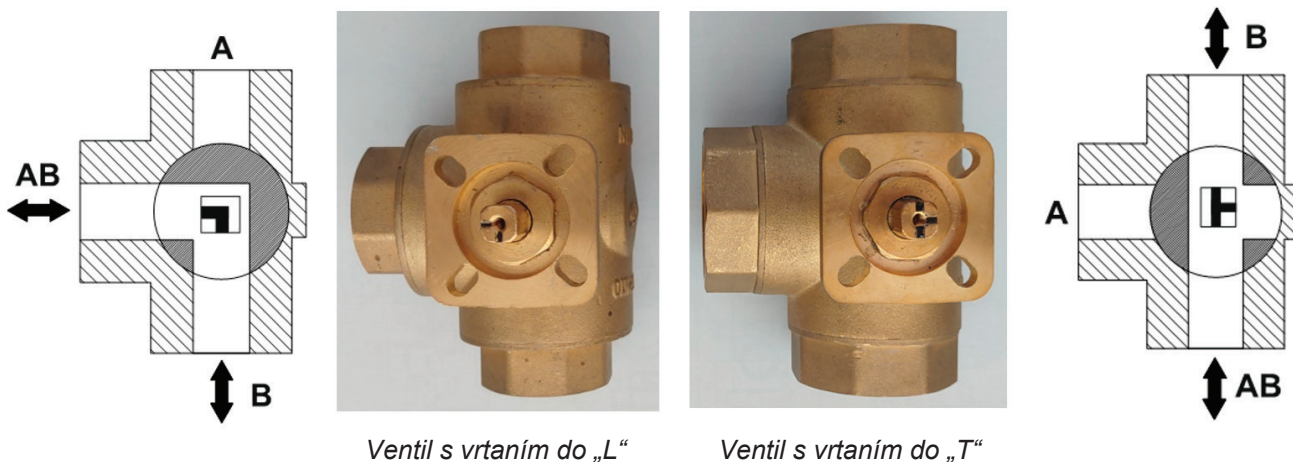
### Rozmerové schéma:



Obj. kód	A	B	C	D
18862,18866	G 3/4" F	104	174	52
18860,18865	G 1" F	104	174	52
18864,18867	G 5/4" F	104	174	52
19002,19004	G 6/4" M	128	184	64

## Smer prúdenia ventilom

Kvapalina môže ventilom prúdiť oboma smermi (spoločné hrdlo môže byť použité ako vstupné aj ako výstupné)



### Technické údaje

Max. pracovný tlak	10 bar
Max. pracovná teplota kvapaliny	110 °C
Uhol prenastavenia ventilu	90°
Pracovná teplota okolia	5 až 40 °C
Max. rozdiel tlakov	10 bar

### Materiály

Telo ventilu	Mosadz CW617N
Vreteno ventilu	Mosadz CW617N
Guľa ventilu	Chromovaná mosadz
O – krúžky	EPDM, FPM
Tesnenie	PTFE

**REGULUS-TECHNIK, s.r.o.**

E-mail: [obchod@regulus.sk](mailto:obchod@regulus.sk)

Web: [www.regulus.sk](http://www.regulus.sk)

