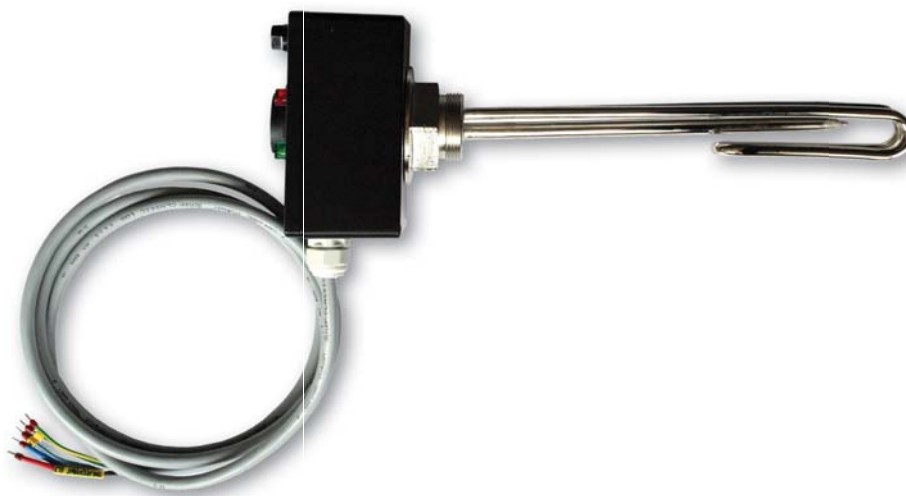


## Návod na použitie

# Ohrevné teleso poniklované, s termostatickou hlavicou, jednofázové s pevným pripojením



1 Všeobecné .....	2
1.1 Použitie .....	2
1.2 Inštalácia .....	2
1.3 Údržba .....	2
1.4 Likvidácia ohrevného telesa.....	2
2 Ohrevné teleso poniklované, s termostatickou hlavicou, jednofázové s pevným pripojením .....	3
2.1 Technický popis .....	3
2.2 Rozmery .....	3
2.3 Pripojenie k elektrickej sieti .....	3
2.4 Schéma zapojenia .....	4
2.4.1 Elektrická schéma zapojenia ohrevného telesa .....	4
2.5 Uvedenie do prevádzky, prevádzka a možné chyby .....	4
2.5.1 Ohrev vody pre domácnosť v zásobníku ohriatej pitnej vody .....	4
2.5.2 Ohrev vykurovacej kvapaliny v akumuláčnej nádrži vykurovacieho systému .....	5
2.5.3 Stav ohrevného telesa pri prevádzke .....	5
2.5.4 Možné chyby ohrevného telesa .....	5
3 Príklady zapojenia ohrevných telies - ovládanie nadradenou reguláciou alebo termostatom .....	6



# 1 - Všeobecné

## 1.1 - Použitie

Elektrické ohrevné teleso je určené na ohrev vody pre domácnosť v zásobníku ohriatej pitnej vody alebo na ohrev vykurovacej kvapaliny v akumuláčnej nádrži vykurovacieho systému. Ohrevné teleso nie je určené na ohrev kvapaliny v zásobníkoch a nádržiach z nehrdzavejúcej ocele.

## 1.2 - Inštalácia

Elektrické ohrevné teleso naskrutkujte do príslušného nátrubku vybaveného vnútorným závitom G 6/4" tak, aby káblová priechodka smerovala kolmo nadol. Na utesnenie odporúčame použiť tesniace vlákno, konope, teflónovú pásku alebo tesniaci tmel pre rozoberateľné spoje.

## 1.3 - Údržba

Na čistenie vonkajších častí ohrevného telesa používajte tkaninu a vhodný čistiaci prostriedok. Nikdy nepoužívajte abrazívne prostriedky, rozpúšťadlá, prípravky na báze ropy a pod.

Ak je voda ohrievaná vykurovacím telesom tvrdá, je vhodné najmenej raz za rok zbaviť ohrevné teleso usadenín. Pred čistením najprv odpojte teleso od prívodu el. energie. Potom vypustite vodu zo zásobníka, príp. z akumuláčnej nádrže a odmontujte ohrevné teleso. Plastovou alebo drevenou špachtľou oškrabte stvrdnuté usadeniny z vykurovacieho telesa a teleso opláchnite vodou. Pri čistení dbajte na to, aby ste nepoškodili niklovú ochrannú vrstvu telesa. Po vyčistení namontujte teleso späť podľa tohto návodu, naplňte zásobník alebo akumuláčnú nádrž vodou, odvzdušnite a natlakujte. Potom skontrolujte, či okolo závitov telesa nepresakuje voda. Nakoniec teleso pripojte k prívodu el. energie.

## 1.4 - Likvidácia ohrevného telesa

### DÔLEŽITÉ INFORMÁCIE O SPRÁVNEJ LIKVIDÁCII ZARIADENIA PODĽA EURÓPSKEJ SMERNICE 2002/96/ES

Tento spotrebič nesmie byť zlikvidovaný spolu s komunálnym odpadom. Musí sa odovzdať na zbernom mieste triedeného odpadu, alebo je možné ho vrátiť pri kúpe nového spotrebiča predajcovi, ktorý zaisťuje zber použitých prístrojov. Dodržiavaním týchto pravidiel prispějete k udržaniu, ochrane a zlepšovaniu životného prostredia, k ochrane zdravia a k šetrnému využívaniu prírodných zdrojov.

Tento symbol preškrtnutého a podčiarknutého kontajnera v návode alebo na výrobku znamená povinnosť, že sa spotrebič musí zlikvidovať odovzdaním na zbernom mieste.



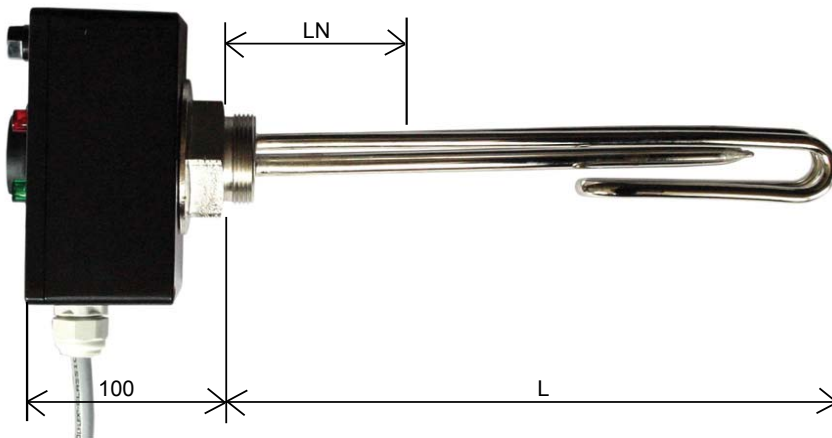
Evidenčné číslo výrobcu: 02771/07-ECZ

## 2 - Ohrevné teleso poniklované, s termostatickou hlavickou, jednofázové s pevným pripojením

### 2.1 - Technický popis

Elektrické ohrevné teleso sa skladá z poniklovaného ohrevného telesa s vonkajším závitom G 6/4“, prevádzkového kapilárového termostatu nastaviteľného v rozsahu od  $0\pm 5\text{ }^{\circ}\text{C}$  do  $90\pm 3\text{ }^{\circ}\text{C}$  (dolná teplota je z výroby obmedzená na cca  $15\text{ }^{\circ}\text{C}$  ako ochrana proti prípadnému zamrznutiu a horná teplota je obmedzená na  $60\text{ }^{\circ}\text{C}$  pri použití v zásobníkoch ohriatej pitnej vody) so spínacou diferenciou  $5\pm 1\text{ }^{\circ}\text{C}$ , bezpečnostného kapilárového termostatu s ručným resetom s nastavením  $99\text{ }^{\circ}\text{C}$  s toleranciou nastavenia  $+0\text{ }^{\circ}\text{C}$ ,  $-6\text{ }^{\circ}\text{C}$ , napájacieho kábla  $5\times 1,5\text{ mm}^2$  a kontroliek na signalizáciu stavu ohrevného telesa. Dĺžka prírodného kábla je 2 m.

### 2.2 - Rozmery



	výkon [kW]	elektrické pripojenie	typové číslo	kód	materiál	LN-neohriev. koniec [mm]	L-dĺžka ohrevného telesa [mm]	min. veľkosť zásobníka	min. veľkosť nádrže	
230 V	2	1/N/PE AC 230V	ETT-D-2,0	11783	niklovaná meď	100	315	RGC 120H	PS 200	HSK 500
	3	1/N/PE AC 230V	ETT-D-3,0	11784	niklovaná meď	100	350			

### 2.3 - Pripojenie k elektrickej sieti

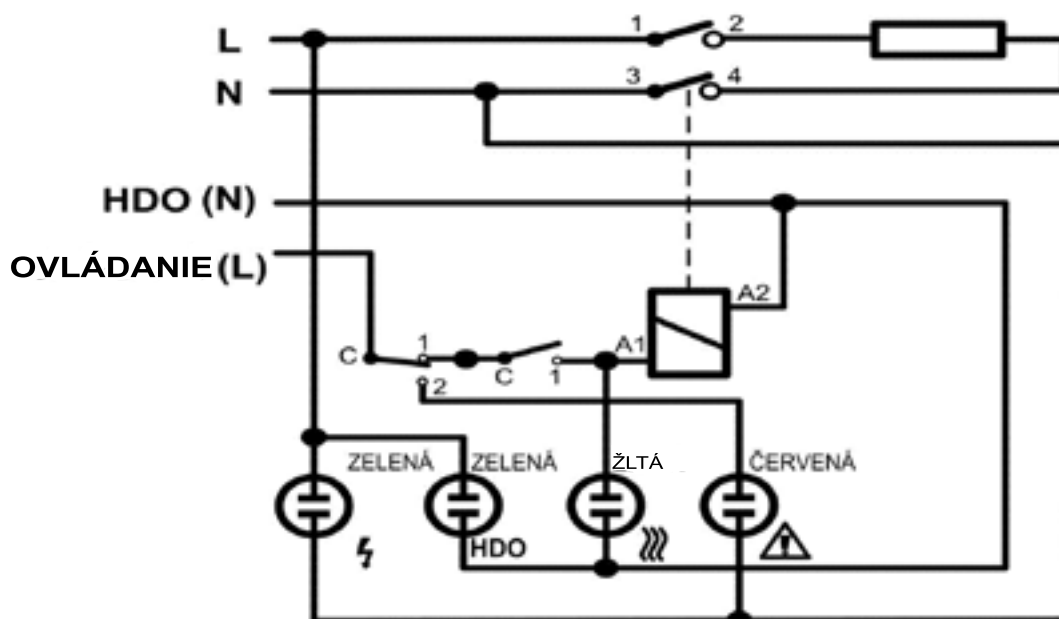
Elektrické ohrevné teleso sa pripája do krabicovej svorkovnice alebo do rozvádzača elektrickej siete 1/N/PE AC 230V pevným pripojením. Inštalácia musí byť vykonaná v súlade s platnými predpismi a normami odbornou firmou alebo vyškoleným pracovníkom.

Vodič označený N-HDO je určený na ovládanie ohrevného telesa prostredníctvom HDO. Ak pripojenie nebude využité, je nutné oba modré stredné vodiče (N i N-HDO) spojiť dokopy v prípojnej krabicovej svorkovnici alebo v rozvádzači.

Vodič označený OVLÁDANIE (L) je určený na ovládanie ohrevného telesa prostredníctvom regulátora vykurovacieho systému. Tento vodič sa prepojí s fázou spínanou regulátorom. V tomto prípade je nutné na gombíku termostatu nastaviť vyššiu teplotu, ako je nastavená v regulátore. Ak toto pripojenie nebude využité, je nutné tento vodič spojiť dokopy s fázovým vodičom L1 v prípojnej krabicovej svorkovnici alebo v rozvádzači.

## 2.4 - Schéma zapojenia

### 2.4.1 - Elektrická schéma zapojenia ohrevného telesa



## 2.5 - Uvedenie do prevádzky, prevádzka a možné chyby

### Pozor!

Výstup ohriatej pitnej vody nesmie byť vykonaný v bežnom plastovom potrubí. Teplotná odolnosť výstupného potrubia musí byť minimálne 100 °C.

V prípade pripojenia bežným plastovým potrubím sa jeho životnosť pri teplotách nad 60 °C výrazne skracuje. V kombinácii s nevhodným uchytením potrubia, ktoré znemožní alebo obmedzí jeho dilatáciu, môže byť životnosť iba niekoľko hodín!

Pred uvedením elektrického ohrevného telesa do prevádzky sa presvedčte, že voda prichádzajúca do priameho styku s ohrevným telesom neprekračuje hodnoty uvedené v tabuľke nižšie. Výrobca nenesie zodpovednosť za chyby (napr. zanesenie telesa vodným kameňom) spôsobené nevhodnými prevádzkovými podmienkami.

Tabuľka medzných hodnôt látok obsiahnutých v ohriatej pitnej vode

Popis	pH	Celkový obsah pevných častíc (TDS)	Vápnik	Chloridy	Horčík	Sodík	Železo
maximálna hodnota	6,5-9,5	600 mg/l	40 mg/l	100 mg/l	20 mg/l	200 mg/l	0,2 mg/l

### 2.5.1 - Ohrev vody pre domácnosť v zásobníku ohriatej pitnej vody

Pre ohrev vody v zásobníku ohriatej pitnej vody otvorte ventil na vstupe studenej vody, naplňte zásobník vodou a odvzdušnite ho otvorením ventilu ohriatej pitnej vody. Gombík termostatu nastavte na požadovanú teplotu. Na ohrevnom telese budú svietiť zelené a žltá kontrolka. Po nahriatí vody na požadovanú teplotu žltá kontrolka zhasne. Svietiace zelené kontrolky znamenajú, že ohrevné teleso je pripojené k elektrickej sieti a je zapnuté HDO (nízka tarifa). Ak nesvieti zelená kontrolka označená N-HDO, je HDO vypnuté (vysoká tarifa). V prípade, že vodič označený N-HDO je v krabicovej svorkovnici prepojený so stredným vodičom N, rozsvietia sa alebo zhasínajú obe zelené kontrolky súčasne a označujú, že ohrevné teleso je pripojené k el. sieti. Gombík termostatu odporúčame nastaviť na 60 °C. Táto teplota zaručuje optimálnu prevádzku ohrevného telesa a súčasne poskytuje :

- ochranu pred tvorbou legionely
- úsporu nákladov
- spomalenie tvorby usadenín

## 2.5.2 - Ohrev vykurovacej kvapaliny v akumulačnej nádrži vykurovacieho systému

Vykurovací systém naplňte teplotonosnou kvapalinou, odvzdušnite a natlakujte na prevádzkový tlak. Gombík termostatu nastavte na požadovanú teplotu.

Ak chcete nastaviť teplotu vyššiu ako 60 °C je potrebné odstrániť obmedzovacu pružinku pod gombíkom.

### Postup:

- Gombík zložte z hriadeľky termostatu,



- Vo vnútri gombíka sú dve obmedzujúce pružinky. Odstráňte hornú pružinku. Je zasadená do zárezu 17 a obmedzuje nastaviteľnú teplotu na 60 °C. (V gombíku zostane len jedna pružinka. Je nasadená v záreze 37 a obmedzuje dolné nastavenie na teplotu 15 °C).



- Gombík nasadíte späť na hriadeľku termostatu.

Touto úpravou sa zvýši rozsah nastavenia termostatu na 15 - 90 °C.

Na ohrevnom telese budú svietiť zelené a žltá kontrolka. Po ohriati kvapaliny na požadovanú teplotu žltá kontrolka zhasne. Svietaiace zelené kontrolky značia, že ohrevné teleso je pripojené k elektrickej sieti a je zopnuté HDO (nízka tarifa). Ak nesvieti zelená kontrolka označená N-HDO, je HDO vypnuté (vysoká tarifa). V prípade, že vodič označený N-HDO je v krabicovej svorkovnici pripojený so stredným vodičom N, rozsvietia sa alebo zhasínajú obe zelené kontrolky súčasne a značia, že ohrevné teleso je pripojené k el. sieti.

## 2.5.3 - Stav ohrevného telesa pri prevádzke

Stav ohrevného telesa je pri prevádzke signalizovaný kontrolkami s nasledujúcim významom

Farba	Značka	Popis
Zelená		Ohrevné teleso je v poriadku, pripojené k el. sieti a pripravené na použitie
Žltá		Ohrevné teleso vykuruje
Červená		Vypnutý havarijný termostat
Zelená	N-HDO	Signalizuje nízku tarifu HDO

Pri dosiahnutí bezpečnostnej teploty odpojí bezpečnostný termostat ohrevné teleso od prívodu el. energie. Tento stav je signalizovaný svietiacou červenou kontrolkou. Svietaica zelená kontrolka (blesk) značí, že ohrevné teleso je pripojené k elektrickej sieti. Bezpečnostný termostat je samočinne nevratný. Po vychladení zásobníka alebo nádrže sa jeho opätovné zopnutie vykoná zatlačením tlačidla po odskrutkovaní vrchnáka a krytu ohrevného telesa. Červená kontrolka zhasne a ohrevné teleso je znova pripravené na použitie.

*Pozn.: Ak je vypnuté napájanie (L) a súčasne je vypnuté HDO (N-HDO), tak môže do ohrevného telesa prichádzať napätie od zopnutého regulátora (OVLÁDANIE L). Tento stav je signalizovaný tak, že svietia oba zelené kontrolky.*

### 2.5.4 - Možné chyby ohrevného telesa

Ak je ohrevné teleso ovládané regulátorom vykurovacieho systému a po zopnutí regulátora sa pri svietiacich zelených kontrolkách nerozsvieti žltá kontrolka, na gombíku prevádzkového termostatu je pravdepodobne nastavená nižšia požadovaná teplota ako v regulátore. Gombík termostatu nastavte na vyššiu požadovanú teplotu. Ak ani potom nedôjde pri rozsvietených zelených kontrolkách k rozsvieteniu žltej kontrolky, privolajte servisného pracovníka.

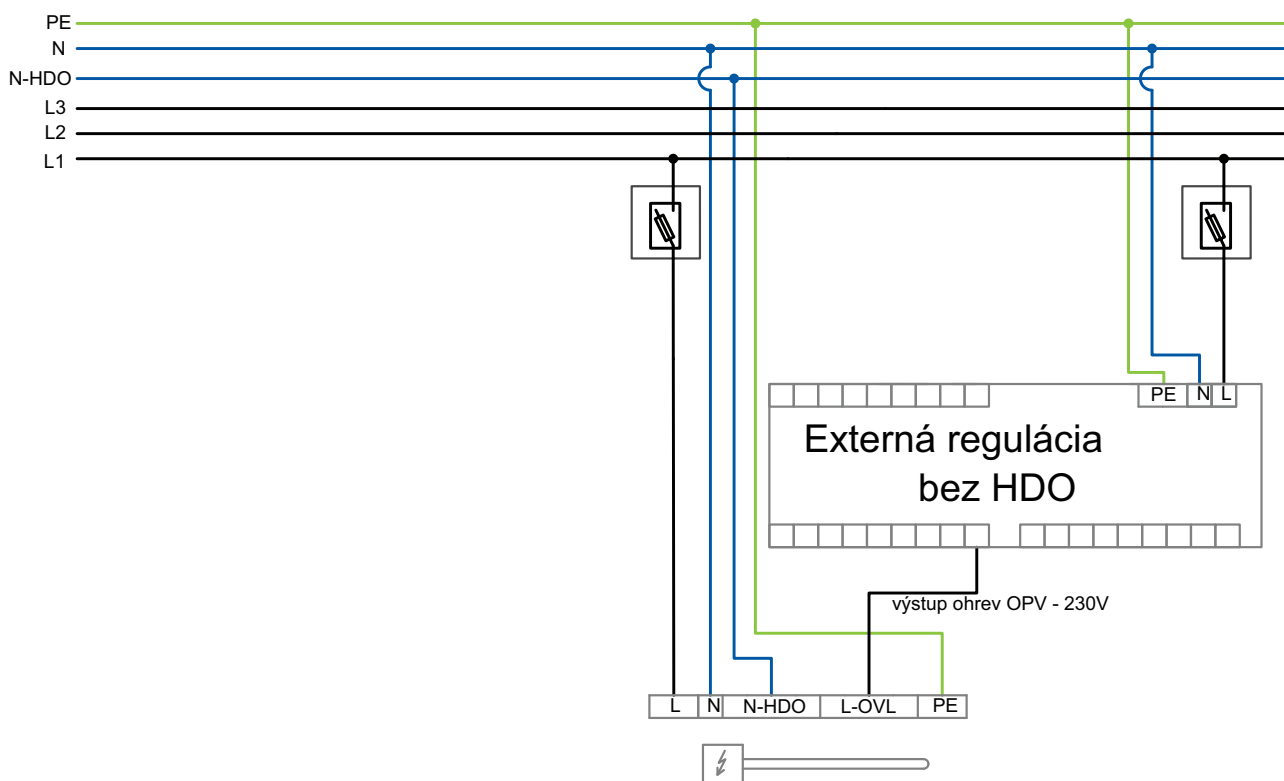
Ak dochádza k prekúreniu zásobníka alebo nádrže, bez toho aby bol použitý iný zdroj tepla (prevádzkový termostat pravdepodobne nevypne ohrevné teleso pri dosiahnutí nastavenej teploty - žltá kontrolka svieti dovtedy, kým sa rozsvieti červená), privolajte servisného pracovníka.

Ak ohrevné teleso javí známky inej poruchy (po pripojení k el. sieti nesvieti žiadna zelená kontrolka alebo iba N-HDO, svieti červená a žltá kontrolka súčasne a pod.), ihneď odpojte ohrevné teleso od el. siete a privolajte servisného pracovníka.

## 3 - Príklady zapojenia ohrevných telies

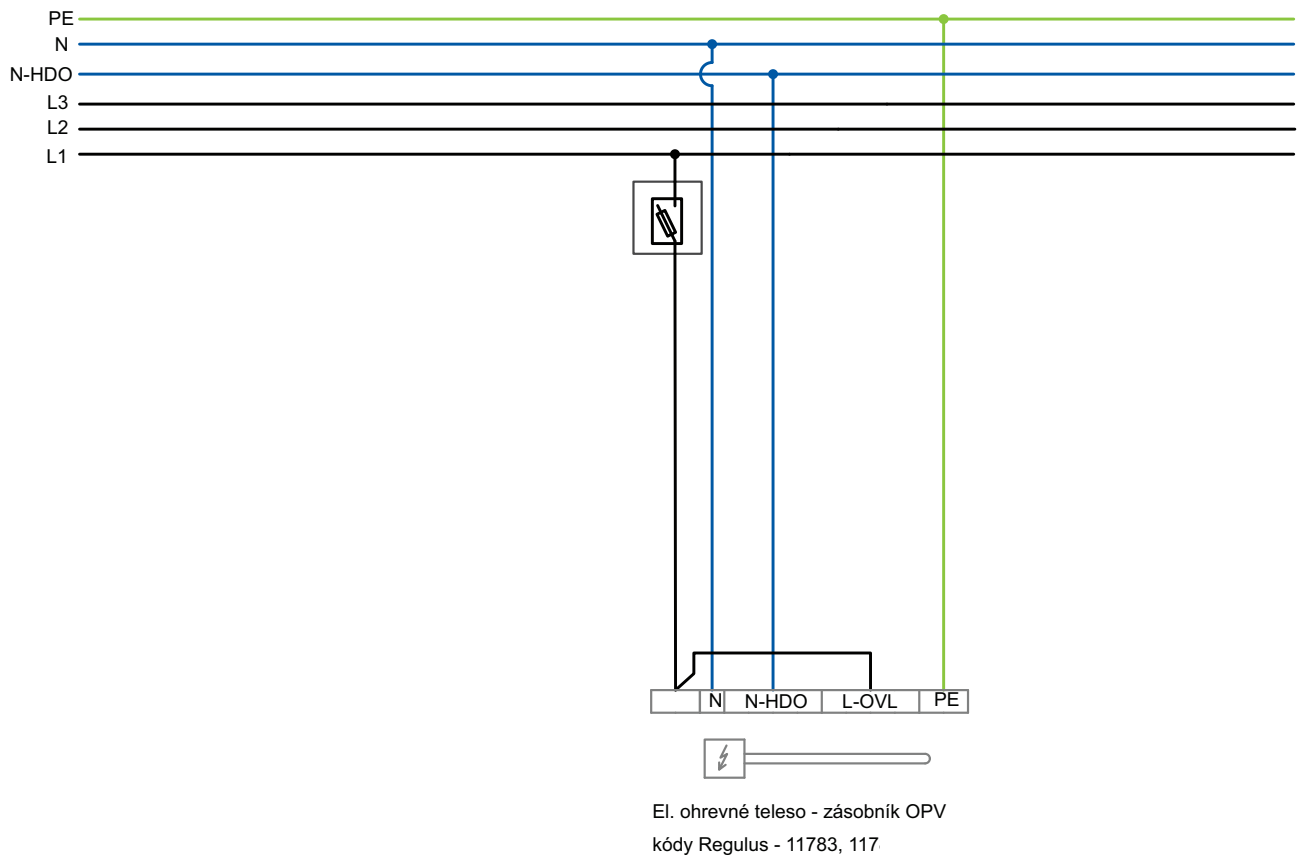
ovládanie nadradenou reguláciou alebo termostatom

Ovládanie cez ext. reguláciu bez HDO

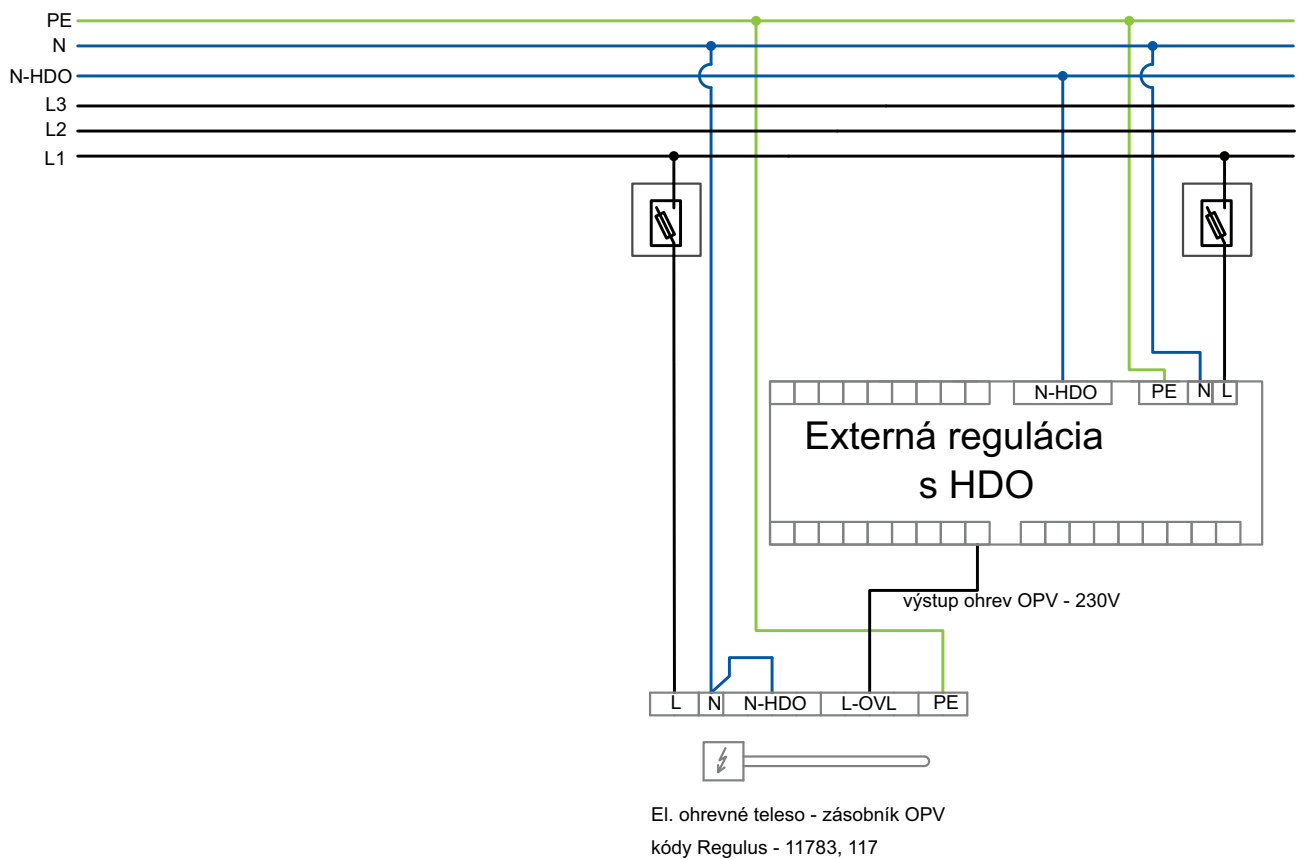


EI. ohrevné teleso - zásobník OPV  
kódy Regulus - 11783, 117

## Ovládanie cez integrovaný termostat



## Ovládanie cez ext. reguláciu s HDO



# ZÁRUČNÝ LIST

## *Ohrevné teleso poniklované, s termostatickou hlavicom, jednofázové s pevným pripojením*

Typ: .....

Výrobné číslo: .....

Predajca: .....

Dátum predaja: .....

### ZÁRUČNÉ PODMIENKY

1. Predávajúci poskytuje kupujúcemu na výrobok záručnú dobu 24 mesiacov od dátumu predaja.
2. Výrobok namontuje a uvedie do prevádzky oprávnená firma, popr. výrobcom zaškolená osoba.
3. Pri uplatnení záruky predložte riadne vyplnený záručný list a doklad o zakúpení výrobku.
4. Podmienkou záruky je dodržanie technických podmienok výrobcu, návodu na montáž a použitie a pokynov uvedených v sprievodnej dokumentácii výrobku, ako aj na výrobku samotnom.
5. Záruka sa nevzťahuje na poruchy spôsobené vonkajšími vplyvmi alebo nevhodnými prevádzkovými podmienkami, keď nie je výrobok používaný v súlade s jeho určením, na poruchy vzniknuté bežným opotrebovaním, keď k poruche výrobku došlo mechanickým poškodením, nesprávnou obsluhou, neodborným zásahom tretej osoby, neodbornou inštaláciou, nevhodným skladovaním, živelnou pohromou, atď.

### UVEDENIE DO PREVÁDZKY

Firma: .....

Dátum: .....

Pečiatka a podpis technika:

10/2014



**REGULUS - TECHNIK, s.r.o.**

Strojnícka 7G/14147

080 01 Prešov

<http://www.regulus.sk>

E-mail: [obchod@regulus.sk](mailto:obchod@regulus.sk)