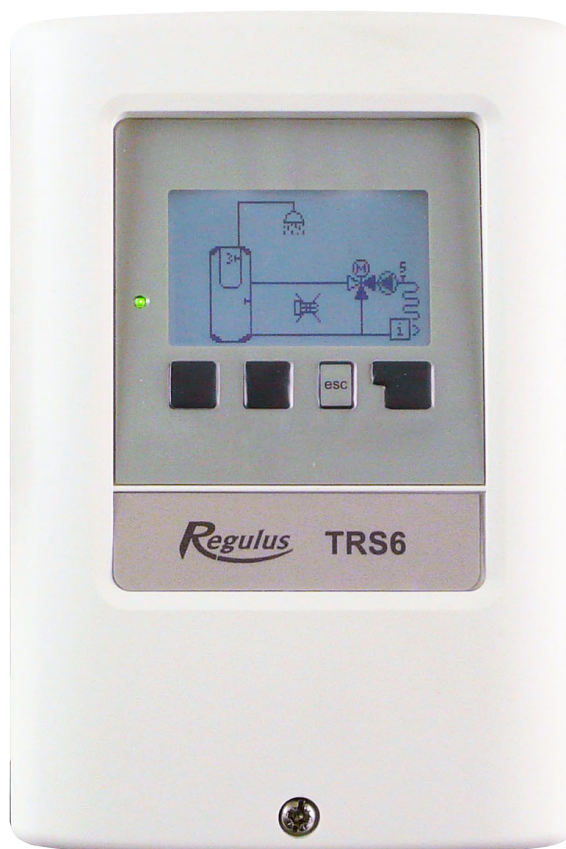


# Regulus

[www.regulus.sk](http://www.regulus.sk)



TRS6 K BIOMIX

Návod na inštaláciu a použitie  
**REGULÁTOR REGULUS TRS6 K BIOMIX**

**SK**

**TRS6 K BIOMIX**

<b>Obsah</b> .....	<b>2</b>	<b>Nastavenie</b> .....	<b>17</b>
<b>Bezpečnostné pokyny</b> .....	<b>4</b>	5.Nastavenie .....	17
A.1 EC vyhlásenie o zhode .....	4	5.1. Nastavenie vykurovacieho okruhu (Vykur. okr.) .....	17
A.2 Všeobecné informácie .....	4	5.2. Nastavenie vykurovacieho okruhu 2 (Vykur. okr. 2).....	21
A.3 Vysvetlenie značiek v texte. ....	4	5.3. Nastavenie ohrevu OPV (Ohriata pitná voda).....	21
A.4 Zásahy do regulátora .....	4	5.4. Pevný program pre vykurovací okruh (Pev.prog.).....	22
A.5 Záruka .....	5	5.5. Diferenčný termostat (Diferencia) . ....	22
<b>Popis regulátora</b> .....	<b>6</b>	5.6. Prečerpávanie tepla (Prenos tepla). ....	23
B.1 Špecifikácia. ....	6	5.7. Všeobecný doplnkový zdroj (Termostat) .....	23
B.2 Tabuľka odporu v závislosti na teplote pre snímače Pt1000 .....	6	5.8. Doplnkový zdroj (Ohrevné teleso) .....	23
B.3 Popis regulátora .....	7	5.11. Kotel na tuhé palivá (F-cia kotla na TP) .....	24
B.3 Likvidácia regulátora.....	7	5.12. Solárny ohrev (Solár).....	25
<b>Inštalácia</b> .....	<b>8</b>	5.17. Plynový kotel (Kotel).....	26
C.1 Inštalácia na stenu .....	8	5.22. Zvýšenie teploty spiatocky (Predohrev spiatocky) ...	27
C.2 Elektrické zapojenie .....	8	5.23. Cirkulácia ohriatej pitnej vody (Cirkulácia).....	28
C.3 Zapojenie snímačov teploty. ....	9	5.24. Vysušanie priestoru (Vysušanie) .....	28
D.1 Zapojenie svoriek .....	9	<b>Funkcia ochrany</b> .....	<b>30</b>
D.2 Možnosti zapojenia regulácie. ....	10	6.Funkcia ochrany .....	30
<b>Ovládanie regulátora</b> .....	<b>11</b>	6.1. Ochrana proti zatuhnutiu .....	30
E.1 Displej a ovládacie tlačidlá. ....	11	6.2. Protimrazová ochrana.....	30
E.2 Pomoc pri uvádzaní do prevádzky - sprievodca nastavením .....	11	6.3. Ochrana proti vychladeniu.....	30
E.3 Uvádzanie do prevádzky bez sprievodcu.....	12	<b>Špeciálna funkcia</b> .....	<b>31</b>
<b>Merané hodnoty</b> .....	<b>13</b>	7.Špeciálne funkcie .....	31
1.Merané hodnoty.....	13	7.1. Voľba programu .....	31
<b>Štatistika</b> .....	<b>14</b>	7.2. Nastavenie výstupu V1 .....	31
2.Štatistika .....	14	7.3. Riadenie otáčok V1. ....	32
2.1. Dnes .....	14	7.4. Nastavenie výstupu V2 .....	33
2.2. 28 dní.....	14	7.5. Riadenie otáčok V2. ....	33
2.3. Prevádzkové hodiny .....	14	7.6. Korekcia snímačov .....	33
2.5. Stĺpcový graf .....	14	7.7. Relé 1 (nastavenie výstupu R1) .....	33
2.6. Chybové hlásenie.....	14	7.8. Relé 2 (nastavenie výstupu R2) .....	35
2.7. Reset/Vymazať.....	14	7.9. Relé 3 (nastavenie výstupu R3) .....	35
<b>Časové programy</b> .....	<b>15</b>	7.10. Signál V1 (nastavenie výstupu V1).....	35
3.Časové programy .....	15	7.11. Signál V2 (nastavenie výstupu V2) .....	35
3.1. Čas a dátum. ....	15	7.12. Uvedenie do prevádzky .....	35
3.2. Letný čas. ....	15	7.13. Továrenské nastavenie .....	35
3.3. Vykurovací okruh.....	15	7.14. Úsporný režim .....	35
3.4. Vykurovací okruh - zvýšenie teploty.....	15	7.15. Sieť.....	36
3.5. Ohrev ohriatej pitnej vody.....	15	<b>Zámok menu</b> .....	<b>37</b>
3.6. Ohrev ohriatej pitnej vody (komfort) .....	15	8. Zámok menu.....	37
<b>Prevádzkový režim</b> .....	<b>16</b>	<b>Servisné údaje</b> .....	<b>38</b>
4.Prevádzkový režim. ....	16	9.Servisné údaje .....	38
4.1. Manuálny .....	16	<b>Jazyk</b> .....	<b>39</b>
		10.Jazyk .....	39
		<b>Poruchy, doplňujúce informácie</b> .....	<b>40</b>
		Z.1. Poruchy s chybovým hlásením.....	40
		Z.2. Výmena poistky.....	41
		Z.3. Zbernica CAN .....	41
		Z.4. Údržba .....	41

**Tento návod sa vzťahuje na nasledujúce hardvérové verzie: TRS6 K BIOMIX**

**TRS6 K BIOMIX**

3 výstupné mechanické relé 230VAC

2 výstupy PWM/0-10V pre nízkoenergetické čerpadlá

6 vstupov teplotných snímačov Pt1000

# Bezpečnostné pokyny

## A.1 EC vyhlásenie o zhode

Výrobca vyhlasuje, že solárny regulátor TRS6 K BIOMIX má vystavené EU vyhlásenie o zhode, je označený CE a je v zhode s nasledujúcimi právnymi predpismi:

- smernica 2014/35/ES - elektrické zariadenia v určených medziach napätia (LVD)
- smernica 2014/30/ES - elektromagnetická kompatibilita (EMC)

## A.2 Všeobecné informácie

### Prosím čítajte pozorne!

Tento návod na montáž, pripojenie a obsluhu obsahuje základné inštrukcie a dôležité informácie ohľadom bezpečnosti, inštalácie, uvedenia do prevádzky a optimálneho použitia regulátora. Čítajte prosím preto tieto informácie pozorne a prečítajte ich celé. Informácie by mal obdržať hlavne špecialista, technik solárnych zariadení a projektant zariadenia. Inštaláciu je nutné vykonať podľa platných noriem a predpisov. Regulátor nenahradzuje bezpečnostné a ďalšie povinné prvky systému (ako je napr. poistný ventil, odvodušňovací ventil, havarijný termostat, a pod.), ktoré je nutné do systému štandardne nainštalovať. Inštalácia musí byť vykonaná kvalifikovaným odborníkom, ktorý je vyškolený na zodpovedajúcej úrovni a má oprávnenie na montáž elektrických zariadení podľa vyhlášky 508/2009 Z. z. a v znení neskorších predpisov.

**Pre užívateľa:** Venujte pozornosť tomu, aby Vám pracovník, ktorý vykonal inštaláciu, celé zariadenie predviedol, vysvetlil jeho funkciu a potrebné nastavenie regulátora. Tento návod potom ukladajte blízko regulátora. Zmeny a zásah do prístroja môžu ohroziť bezpečnosť a funkciu prístroja a celého vykurovacieho a solárneho systému.

## A.3 Vysvetlenie značiek v texte



Nedodržanie týchto pokynov môže mať za následok ohrozenie života elektrinou.



Nedodržanie týchto pokynov môže mať za následok vážne poškodenie zdravia ako napr. oparenie, alebo dokonca život ohrozujúce zranenie.



Nedodržanie týchto pokynov môže mať za následok zničenie prístroja alebo celého systému, alebo škody na životnom prostredí.



Informácie, ktoré sú zvlášť dôležité pre funkciu a optimálne využitie prístroja a systému.

## A.4 Zásahy do regulátora

- Zásah do regulátora je zakázaný bez písomného povolenia jeho výrobcu.
- Je zakázané inštalovať do regulátora akékoľvek prídavné zariadenia, ktoré neboli skúšané spolu s regulátorom.
- Ak je zrejmé, že bezpečná prevádzka prístroja už ďalej nie je možná, napríklad kvôli poškodeniu jeho krytu, okamžite ho vypnite.
- Všetky súčasti zariadenia alebo príslušenstva, ktoré nie sú v perfektnom stave, sa musia okamžite vymeniť.
- Používajte iba originálne náhradné diely a príslušenstvo.
- Označenie výrobcu a distribútora nesmie byť menené alebo odstránené.
- Nastavenie musí byť vykonávané v zhode s týmto návodom.

## A.5 Záruka

---

Regulátor bol vyrobený a otestovaný tak, aby splnil vysoké požiadavky na kvalitu a bezpečnosť. Platí na neho zákonná záruka v dĺžke 2 rokov od dátumu predaja.

Záruka ani zodpovednosť však nepokrýva zranenie osôb alebo škodu na majetku, ktoré vznikli z nasledujúcich príčin:

- Nedodržanie tohto návodu
- Nesprávna inštalácia, uvedenie do prevádzky, údržba alebo prevádzka
- Nesprávne vykonané opravy
- Neautorizované konštrukčné zmeny regulátora
- Do regulátora boli inštalované akékoľvek prídavné zariadenia, ktoré neboli skúšané spolu s regulátorom
- Škoda vznikla pokračujúcim používaním regulátora aj cez zrejmu poruchu
- Použitie neoriginálnych náhradných dielov
- Použitím regulátora k inému účelu, než k akému je určený
- Prevádzka pri hodnotách mimo medze určené v špecifikácii
- Vyššia moc

# Popis regulátora

## B.1 Špecifikácia

### Elektrické údaje:

Napätie	230VAC +/- 10%
Frekvencia	50 - 60 Hz
Spotreba	0,5 - 2,5 W

Interná poistka T2A / 250V pomalá

El. krytie	IP40
Trieda ochrany	II
Kategória prepätia	II
Stupeň znečistenia	II

	TRS6 K BIOMIX
Mechanické relé 460 VA (AC1), 460 W (AC3)	3 (R1, R2, R3)
Výstup 0-10V, tolerancia 10%, 10kohm, alebo výstup PWM, 1kHz, 10V	2 (V1, V2)
Snímač Pt1000, rozsah od -40 °C do 300 C	6 (S1 - S6)

**Pripojenie komunikácie:** zbernica CAN (Caleon)

### Možné dĺžky káblov snímačov a príslušenstva:

Snímač Pt1000	<10m
CAN	<3m; nad 3m, použitý tienenu krútenou dvojlinkou, tienenie pripojiť <u>jednostranne</u>
0-10V / PWM	<3m
Mechanické relé	<10m

**Záloha činnosti hodín:** 24 hod

### Prípustné podmienky okolitého prostredia:

Okolité teplota:	
pre prevádzku	0 °C - 40 °C
pre prepravu/skladovanie	0 °C - 60 °C
Vlhkosť vzduchu:	
pre prevádzku	max. 85 % rel. vlhkosti pri 25 °C
pre prepravu/skladovanie	nie je prípustná kondenzácia vlhkosti

### Ďalšia špecifikácia a rozmery:

Krabička	dvojdielna, plast ABS
Spôsoby inštalácia	na stenu, voliteľne do panelu
Celkové rozmery	163 mm x 110 mm x 52 mm
Rozmery inštaláčného otvoru	157 mm x 106 mm x 31 mm
Displej	plne grafický, 128x64 bodov
Svetelná dióda	viacfarebná červená/zelená
Ovládanie	4 tlačidlá

## B.2 Tabuľka odporu v závislosti na teplote pre snímače Pt1000

°C	0	10	20	30	40	50	60	70	80	90	100
Ω	1000	1039	1077	1116	1155	1194	1232	1270	1308	1347	1385

## B.3 Popis regulátora

---

Regulátor TRS6 K BIOMIX umožňuje riadenie až dvoch vykurovacích okruhov (jeden zmiešavaný, jeden priamy), riadenie prípravy ohriatej pitnej vody a riadenie automatickej prevádzky solárnych systémov, kotlov na tuhé palivá a doplnkových elektrických či plynových zdrojov. Obsahuje dvojicu výstupov PWM pre riadenie nízkoenergetických čerpadiel, tri reléové výstupy a šesť vstupov pre teplotné snímače. Je možné ho pripojiť k zbernici CAN a využiť napríklad v kombinácii s izbovou jednotkou Caleon.

Regulátor je možné využiť na riadenie rôznych druhov inštalácií, pozri Možnosti zapojenia regulácie v kapitole D.2.

Dôležité vlastnosti TRS6 K BIOMIX sú:

- prehľadné grafické a textové zobrazenie na podsvietenom displeji.
- jednoduché zobrazenie meraných hodnôt
- sledovanie a analýza chovania systému v grafickom režime
- rozsiahle menu s interaktívnym popisom jednotlivých položiek
- možnosť uzamknutia častí menu ako ochrana pred nechceným pre nastavením
- reset na skôr zvolené hodnoty alebo na továrenské nastavenie

## B.3 Likvidácia regulátora

---

### **DÔLEŽITÉ INFORMÁCIE O SPRÁVNEJ LIKVIDÁCII ZARIADENIA PODĽA EURÓPSKEJ SMERNICE 2002/96/ES**



Tento spotrebič nesmie byť likvidovaný spolu s komunálnym odpadom. Musí sa odovzdať na zbernom mieste triedeného odpadu, alebo je ho možné vrátiť pri kúpe nového spotrebiča predajcovi, ktorý zaisťuje zber použitých prístrojov.

Dodržiavaním týchto pravidiel prispějete k udržaniu, ochrane a zlepšovaniu životného prostredia, k ochrane zdravia a k šetrnému využívaniu prírodných zdrojov.

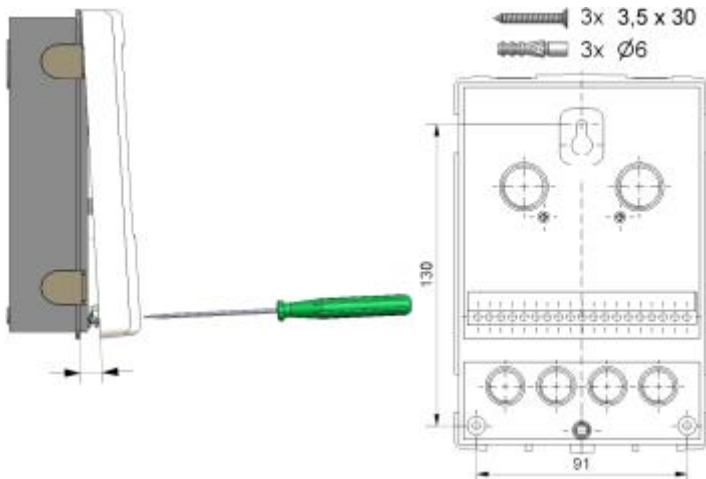
Tento symbol preškrtnutej a podčiarknutej smetnej nádoby v návode alebo na výrobku znamená povinnosť, že sa spotrebič musí zlikvidovať odovzdaním na zbernom mieste.

# Inštalácia

## C.1 Inštalácia na stenu



Regulátor inštalujte iba v suchých priestoroch!



1. Úplne vyskrutkujte skrutku z veka.
2. Veko opatrne nadvihnite.
3. Odložte veko stranou, dajte pozor, aby ste nepoškodili elektroniku vo vnútri.
4. Pridržte si zadný diel krabičky na zvolenom mieste a ceruzkou si označte 3 montážne otvory. Uistite sa, že je montážne miesto rovné, aby sa krabička po priskrutkovaní nekrútila.
5. Vrtačkou s vrtákom s priemerom 6 mm vyvrtajte 3 otvory vo vyznačených miestach a zastrčte do nich hmoždinky.
6. Zasuňte horný vrut a ľahko ho zaskrutkujte.
7. Zaveste na neho zadný diel krabičky a prestrčte zostávajúce dva vruty.
8. Zrovnajte krabičku do požadovanej polohy a všetky 3 vruty dotiahnite.

## C.2 Elektrické zapojenie



Pred zahájením práce na zariadení vypnite napájanie a zaistite ho proti opätovnému zapnutiu! Skontrolujte, že prístroj nie je pod prúdom! Elektrické pripojenie smie vykonávať iba odborník v súlade s platnými predpismi. Nepoužívajte regulátor, ak púzdro vykazuje viditeľné poškodenie, napr. praskliny.



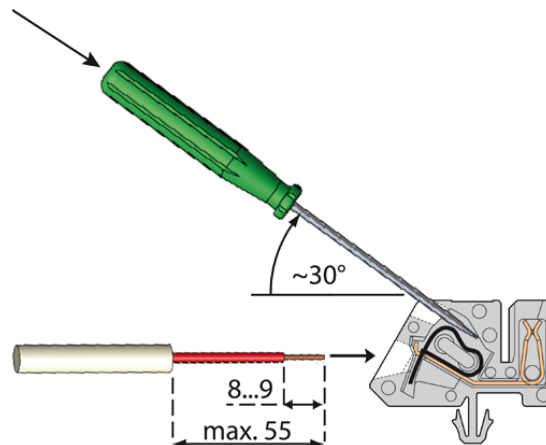
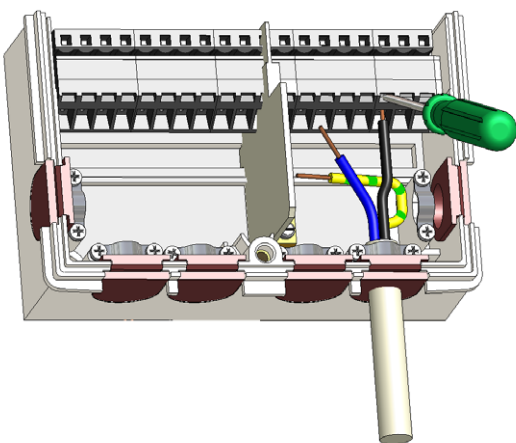
Káble na malé napätie ako napr. káble k teplotným snímačom sa musí viesť oddelene od silových káblov. Káble od snímačov teploty sa pripájajú na ľavej strane jednotky, napájacie káble a káble od relé len na pravej strane.



Regulátor nie je vybavený vypínačom. Vypnutie sa vykonáva napr. ističom v napájacom rozvode.



Obal káblov určených k pripojeniu do prístroja sa nesmie odstrániť na dĺžke väčšej ako 55 mm, obal kábla musí prechádzať priechodkou a zasahovať až na jej vnútornú stranu.



1. Otvorte veko regulátora.
2. Odstráňte obal kábla v dĺžke max. 55 mm, vložte a namontujte káblovú príchytku.
3. Odizolujte posledných 8-9 mm všetkých žil kábla.
4. Plochým skrutkovačom roztvorte konektory a vodiče zapojte podľa schémy.
5. Uzatvorte veko regulátora a priskrutkujte ho.
6. Zapnite istič a uveďte regulátor do prevádzky.



### C.3 Zapojenie snímačov teploty

Regulátor používa snímače Pt1000.



Maximálna dĺžka prívodného kábla k snímačom je 10m, použite kábel s prierezom najmenej 0,75 mm<sup>2</sup>. Dbajte, aby nedochádzalo k prechodovým odporom! Umiestnite snímač tak, aby snímalo správnu teplotu. Používajte iba snímače do jímky s vhodným teplotným rozsahom. Snímače na potrubie len vo výnimočných prípadoch.



Káble na malé napätie ako napr. káble k teplotným snímačom sa musia viesť oddelene od silových káblov. Káble od snímačov teploty sa pripájajú na ľavej strane jednotky, napájacie káble len na pravej strane.



Pri pripojení nízkoenergetických čerpadiel pomocou PWM je nutné dodržať správne zapojenie vodičov (tzn. správne prepojiť svorky „výstup PWM“ na regulátore a „vstup PWM“ na čerpadle a „GND“ na regulátore s „GND“ na čerpadle).

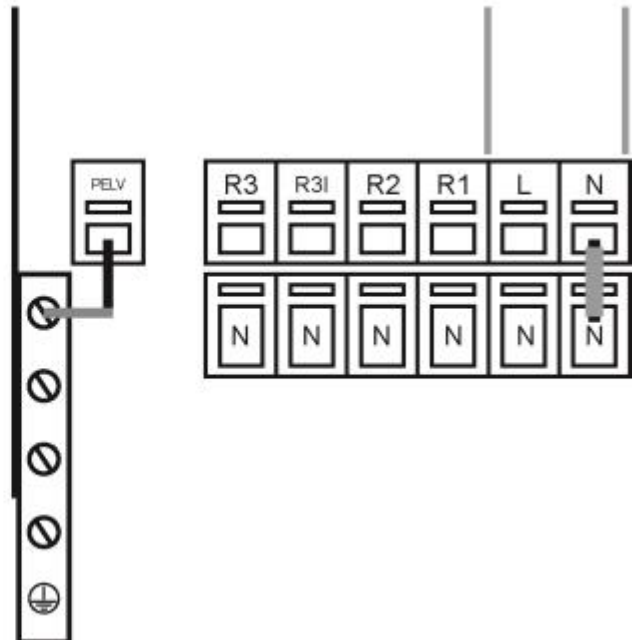
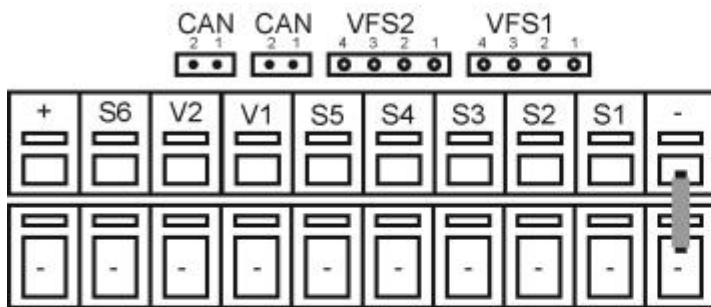
### D.1 Zapojenie svoriek



**Malé napätie**  
max. 24 VDC



**Napájacie napätie**  
230 VAC 50 - 60 Hz



Na doske plošných spojov	
CAN1	pripoj. zbernice CAN (1=vysoký, 2=nízky)
CAN2	pripoj. zbernice CAN (1=vysoký, 2=nízky)
VFS1	V systémoch Regulus nie je použité.
VFS2	

#### Svorka: Pripojenie:

-	prepojka GND pre snímače, výstupy V1, V2 a napájanie
S1	teplotný snímač 1
S2	teplotný snímač 2
S3	teplotný snímač 3
S4	teplotný snímač 4
S5	teplotný snímač 5
S6	teplotný snímač 6 (vonkajší)
V1	výstup 0-10V / PWM pre regulované nízkoenergetické čerpadlá
V2	výstup 0-10V / PWM pre regulované nízkoenergetické čerpadlá
+	24V napájanie (napríklad pre izbové jednotky Caleon)

#### Svorka: Pripojenie:

N	nulový vodič N vonkajší fázový
L	vodič L
R1	relé 1
R2	relé 2
R3	relé 3 rozpnací kontakt NC
R3	relé 3 spínací kontakt NO
Nulový vodič N musí byť pripojený na svorkovnicu N.	
Ochranné vodiče PE zapojte na kovovú svorkovnicu!	

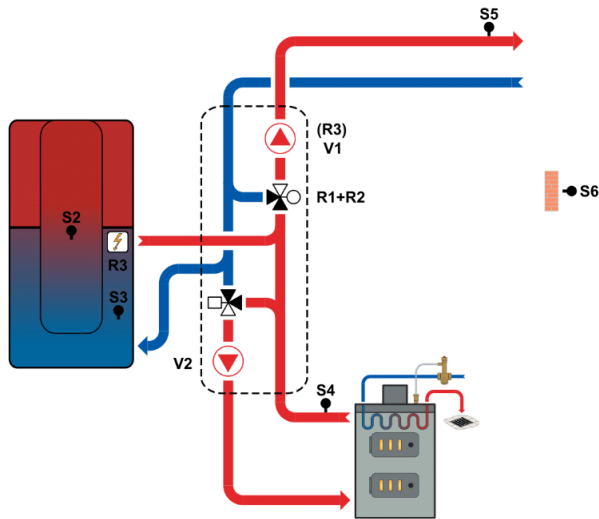
Pripojenie uzemňovacieho vodiča sa vykonáva na spodnej šedej svorkovnici.

## D.2 Možnosti zapojenia regulácie



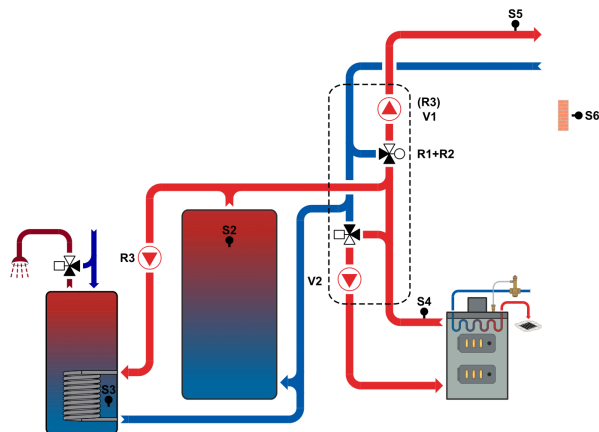
Nasledujúce schémy predstavujú iba zjednodušené grafické zobrazenie jednotlivých hydraulických variant a nerobia si nárok na kompletnosť. Regulátor v žiadnom prípade nenahrádza bezpečnostné prvky. Podľa konkrétnej aplikácie môže byť povinné namontovať ešte ďalšie súčasti systému a bezpečnostné prvky, ako napr. spätné ventily, havarijné termostaty, ochrany proti opareniu a pod.

### 1. Kombinovaná nádrž (HSK) s kotlom na tuhé palivá a zmiešavaným vykurovacím okruhom



S1	izbová teplota
S2	teplota akumuláčnej nádrže - horná
S3	teplota akumuláčnej nádrže - spodná
S4	teplota na výstupe z kotla na tuhé palivá
S5	teplota vykurovacej vody
S6	vonkajšia teplota
V1	PWM signál obehového čerpadla vykurovacieho okruhu
V2	PWM signál čerpadla kotla na tuhé palivá
R1	zmiešavací ventil vykurovacieho okruhu - otvára
R2	zmiešavací ventil vykurovacieho okruhu - zatvára
R3	doplnkový zdroj

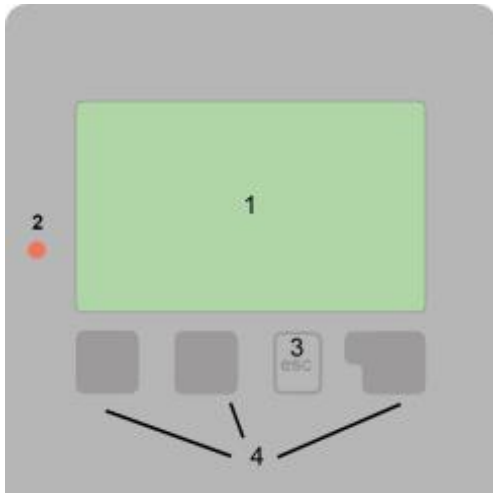
### 2. Akumulačná nádrž s kotlom na tuhé palivá, zmiešavaným vykurovacím okruhom a prečerpávaním tepla





S1	izbová teplota
S2	teplota akumuláčnej nádrže
S3	teplota v spodnej časti nádrže OPV (prečerpávanie tepla)
S4	teplota na výstupe z kotla na tuhé palivá
S5	teplota vykurovacej vody
S6	vonkajšia teplota
V1	PWM signál obehového čerpadla vykurovacieho okruhu
V2	PWM signál čerpadla kotla na tuhé palivá
R1	zmiešavací ventil vykurovacieho okruhu - otvára
R2	zmiešavací ventil vykurovacieho okruhu - zatvára
R3	čerpadlo prečerpávania tepla

# Ovládanie regulátora

## E.1 Displej a ovládacie tlačidlá



-  varovanie/chybové hlášky
-  sú k dispozícii nové informácie

Príklady funkcie tlačidiel:

- +/- zvýšiť/znížiť hodnoty
- ▼/▲ rolovať v menu dole/hore
- Ano/Ne potvrdiť/odmietnuť
- Info ďalšie informácie
- Zpět na predchádzajúcu
- Ok potvrdenie výberu

Na displeji (1) sa graficky a textovo zobrazuje schéma zapojenia, nastavené a merané hodnoty a ďalšie textové informácie.

Kontrolka LED (2):

**svieti na zeleno** - ak je niektoré relé zopnuté a regulátor pracuje správne

**svieti na červeno** - keď je regulátor nastavený na automatickú prevádzku a všetky relé sú vypnuté

**bliká pomaly na červeno** - keď je nastavený manuálny prevádzkový režim

**bliká rýchlo na červeno** - keď došlo k chybe

Regulátor sa obsluhuje pomocou štyroch tlačidiel (3+4), ktorým sú priradené kontextové funkcie. Tlačidlo „esc“ (3) sa používa k zrušeniu zadania alebo k opúšťaniu menu.

V niektorých prípadoch regulátor požiada o potvrdenie, či vykonané zmeny uložiť.

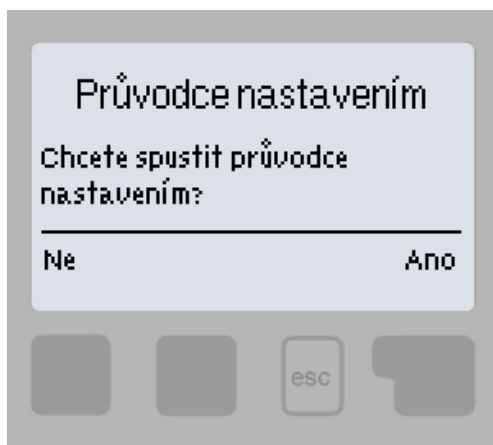
Funkcie ďalších 3 tlačidiel (4) sú zobrazené na displeji priamo nad príslušnými tlačidlami; pravé tlačidlo všeobecne slúži na výber a potvrdenie.

Displej zobrazí základné grafické zobrazenie, ak nie je po 2 minúty stlačené žiadne tlačidlo, alebo keď opustíte hlavné menu tlačidlom „esc“.

Do prehľadu teplôt sa dostanete stlačením ľavého tlačidla. Opakovaným stlačením sa vrátite do grafického zobrazenia.

Stlačením tlačidla „esc“ v grafickom zobrazení sa dostanete priamo do hlavného menu.

## E.2 Pomoc pri uvádzaní do prevádzky - sprievodca nastavením



Ak regulátor po prvýkrát zapnete, objaví sa na displeji požiadavka nastavenia jazyka a hodín.

Potom sa objaví dotaz, či chcete nastaviť regulátor s pomocou pri uvádzaní do prevádzky alebo nie. Sprievodcu nastavením je možné ukončiť alebo znova kedykoľvek vyvolať z menu špeciálnych funkcií. Sprievodca nastavením vás prevedie nevyhnutnými základnými nastaveniami v správnom poradí a poskytne vám stručný popis každého parametra na displeji.

Stlačením „esc“ sa v sprievodcovi vrátite o jednu úroveň späť, takže sa môžete znova pozrieť na nastavenie alebo je ho možné podľa potreby zmeniť. Viacnásobné stlačenie „esc“ vás povedie späť krok za krokom do režimu voľby, čím sa zruší pomoc pri uvádzaní do prevádzky. Po prvom nastavení použijete menu 4.1 v prevádzkovom režime „Manuální“ k otestovaniu spínaných výstupov s pripojenými spotrebičmi a ku skontrolovaniu logiky hodnôt snímačov. Až po skontrolovaní správnej funkcie všetkých pripojených spotrebičov a snímačov v manuálnom režime regulátor prepnete späť do automatického režimu.

### E.3 Uvádžanie do prevádzky bez sprievodcu

---

Ak sa rozhodnete nepoužiť pomoc pri uvádzaní do prevádzky, mali by ste nastavenie vykonávať v tomto poradí:

- Menu 10. Jazyk
- Menu 3.1. Čas a dátum
- Menu 7.1 Voľba programu
- Menu 5. Nastavenie, všetky hodnoty
- Menu 6. Ochranné funkcie, ak je nutné nastavenie
- Menu 7. Špeciálne funkcie, ak sú nevyhnutné ďalšie zmeny

*Poznámka: Sprievodcu nastavením môžete vždy spustiť z menu 7.12.*

Po prvom nastavení použite menu 4.1 v prevádzkovom režime „Manuálny“ k otestovaniu spínaných výstupov s pripojenými spotrebičmi a na skontrolovanie logiky hodnôt snímačov. Až po skontrolovaní správnej funkcie všetkých pripojených spotrebičov a snímačov v manuálnom režime regulátor prepnete späť do automatického režimu.



Sledujte vysvetlenie jednotlivých parametrov na nasledujúcich stránkach a ujasnite si, či sú pre vašu aplikáciu potrebné ďalšie nastavenia.

# Merané hodnoty

## 1. Merané hodnoty



Menu „1. Měřené hodnoty“ slúži k zobrazeniu aktuálnych teplôt. Aké hodnoty sa budú zobrazovať závisí na zvolenom programe a modeli regulátora.

Menu sa ukončuje stlačením „esc“ alebo voľbou „Opustit měřené hodnoty“.



Ak sa na displeji zobrazí „---“ miesto meranej hodnoty, je pravdepodobne chybný snímač teploty alebo jeho prepojenie s regulátorom. Ak sú káble príliš dlhé alebo snímače nie sú optimálne umiestnené, môže dôjsť k drobným odchýlkam v meraných hodnotách. V takom prípade je možné odchýlku upraviť pomocou funkcie korekcia snímača – pozri kap. 7.6. Ktoré snímače sa zobrazujú, závisí na zvolenom programe, pripojených snímačoch a nastavení.

## 2. Štatistika



Menu „2. Štatistika“ sa používa ku kontrole funkcií a dlhodobému monitorovaniu systému.

Menu sa ukončuje stlačením „esc“ alebo voľbou „Opustiť štatistiku“.



Pre analýzu systémových údajov je nevyhnuté, aby bol na regulátore správne nastavený čas. Nezabudni prosím, že v prípade výpadku napájania sa hodiny zastavia a je nutné ich potom znovu nastaviť. Nesprávne nastavený čas môže spôsobiť vymazanie údajov, ich nesprávne uloženie či prepísanie.

### 2.1. Dnes

V grafickom prehľade sa zobrazujú teploty vykurovacích vetiev, OPV a vonkajšia teplota pre aktuálny deň od 0 do 24 hod. Pravým tlačidlom sa mení jednotka času (dní) a dvoma ľavými sa pohybuje grafom.

### 2.2. 28 dní

V grafickom prehľade sa zobrazujú teploty vykurovacích vetví, OPV a vonkajšia teplota za posledných 28 dní. Pravým tlačidlom sa mení jednotka času (dní) a dvoma ľavými sa pohybuje grafom.

### 2.3. Prevádzkové hodiny

Zobrazuje prevádzkové hodiny výstupov regulátora; sú dostupné rôzne časové úseky (za posledný deň, týždeň, mesiac, rok).

### 2.5. Stĺpcový graf

Tu sa poskytuje prehľadné zobrazenie údajov uvedených pod 2.1.-2.2. v podobe stĺpcového grafu. Pre zrovnanie sú k dispozícii rôzne časové rozsahy. K prechádzaniu údajov sa použijú dve tlačidlá na ľavej strane.

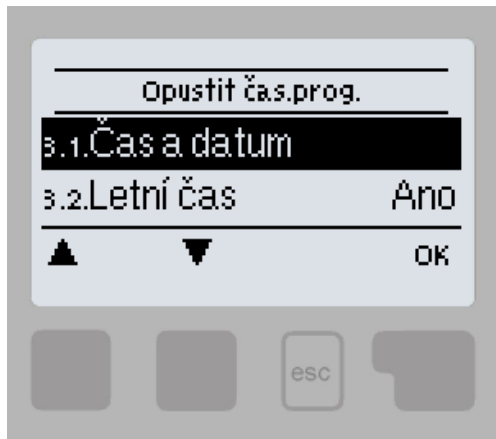
### 2.6. Chybové hlásenia

Zobrazí posledných 10 zaznamenaných chybových hlásení s uvedením dátumu a času.

### 2.7. Reset/Vymazať

Resetuje a vymaže jednotlivé štatistiky. Funkcia „Všetchny štatistiky“ vymaže všetky štatistiky okrem chybových hlásení.

### 3. Časové programy



Menu „3. Statistika“ sa používa ku kontrole funkcií a dlhodobému monitorovaniu systému.

Menu sa ukončuje stlačením „esc“ alebo voľbou „Opustit statistiku“.



Referenčné teploty, ku ktorým sa časové programy vzťahujú, je možné nastaviť v menu 5. Nastavení

#### 3.1. Čas a dátum

Toto menu sa používa k nastaveniu aktuálneho času a kalendárneho dátumu.



Pre analýzu systémových údajov je nevyhnutné, aby bol na regulátore správne nastavený čas. Nezabudnite prosím, že v prípade výpadku napájania sa hodiny zastavia a je nutné ich potom znovu nastaviť. Nesprávne nastavený čas môže spôsobiť vymazanie údajov, ich nesprávne uloženie či prepísanie.

#### 3.2. Letný čas

Nastavenie automatického prechodu medzi letným a zimným časom.

#### 3.3. Vykurovací okruh

Nastavenie časových úsekov denného (komfortného) režimu vykurovacieho okruhu; je možné nastaviť 3 úseky pre každý deň v týždni a kopírovať ich do nasledujúcich dní.



Časy, ktoré nie sú nijak špecifikované, sa automaticky považujú za nočný (útlmový) režim. Nastavené časy sa berú do úvahy iba v prevádzkovom režime vykurovacieho okruhu „Automatický“.

#### 3.4. Vykurovací okruh - zvýšenie teploty

Voľba časového úseku (pre každý deň v týždni), kedy sa zvýši teplota do vykurovacieho okruhu o hodnotu nastavenú v menu 5.1.8. Tento časový úsek je možné použiť napríklad pre rýchlejšie zakúrenie objektu po dlhšej prevádzke v nočnom (útlmovom) režime.

#### 3.5. Ohrev ohriatej pitnej vody

Voľba časových úsekov, kedy je umožnený ohrev OPV na teploty nastavené v menu 5.3.3 (Požadovaná teplota OPV) je možné nastaviť 3 úseky pre každý deň v týždni a kopírovať ich do nasledujúcich dní.

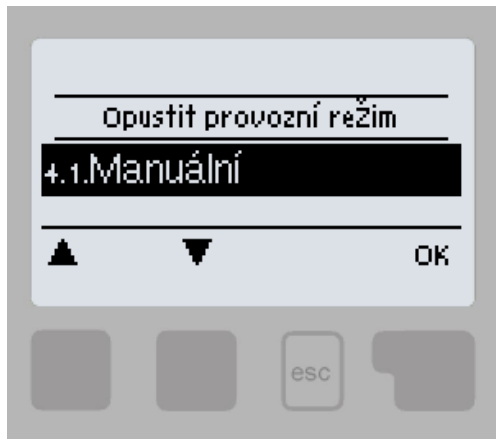
#### 3.6. Ohrev ohriatej pitnej vody (komfort)

Voľba časového úseku (pre každý deň v týždni), kedy sa zvýši požadovaná teplota ohriatej pitnej vody na komfortnú teplotu OPV nastavenú v menu 5.3.4 (Komfortná teplota OPV).



V časových úsekoch, ktoré **nie sú** nastavené v menu 3.5 a 3.6 je ohrev OPV realizovaný na teploty nastavené v menu 5.3.2 (Minimálna teplota OPV).

### 4. Prevádzkový režim



V menu "4. Provozní režim" můžete regulátor přepnout do automatického režimu, vypnout, alebo přepnout do manuálního režimu.

Menu sa ukončuje stlačením „esc“ alebo voľbou „Opustit provozní režim“.

#### 4.1. Manuálne

V Manuálnom režime je možné skontrolovať správne fungovanie a priradenie jednotlivých výstupov relé a pripojených spotrebičov. Výstupné relé a tým aj pripojený spotrebič sa zapína a vypína manuálne stlačením tlačidla, bez ohľadu na aktuálne teploty či nastavené parametre.

Regulátor zobrazuje merané teploty.

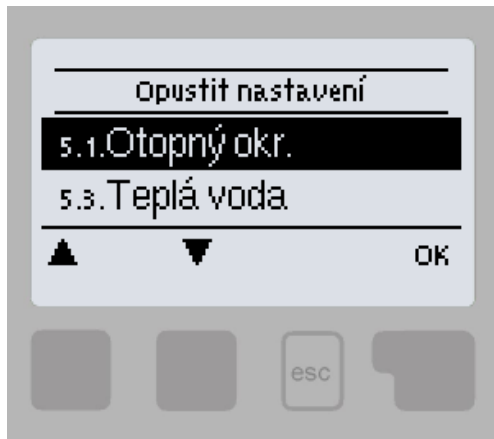


Manuálny režim je určený pre použitie servisným technikom pri uvádzaní systému do prevádzky alebo pri jeho kontrole.

Aktivácia manuálneho režimu v bežnej prevádzke môže mať za následok poškodenie systému alebo prehriatie vody v zásobníku!



## 5. Nastavenie



V menu "5. Nastavení" sa nastavujú parametre systému.

Menu sa ukončuje stlačením „esc“ alebo voľbou „Opustit Nastavení“.



Regulátor za žiadnych okolností nenahradzuje bezpečnostné prvky okruhu vykurovania, ohrevu OPV, solárneho okruhu a elektrického zariadenia systému vykurovania!

### 5.1. Nastavenie vykurovacieho okruhu (Vykurovací okr.)

#### 5.1.1. Prevádzkový režim

**Vykurovanie** = automatický prevádzkový režim vykurovacieho okruhu podľa nastavených požadovaných teplôt, časových programov a vykurovacích kriviek. Vykurovací okruh je zapnutý, ak sú splnené všetky aktuálne nastavené teplotné a časové prevádzky **vykurovania**.

**Chladenie** = režim vykurovacieho okruhu podľa nastavených požadovaných teplôt, časových programov a vykurovacích kriviek. Vykurovací okruh je zapnutý ak sú splnené všetky aktuálne nastavené teplotné a časové podmienky prevádzky **chladenia**.

**Vykurovanie/chladenie** = automatický režim vykurovania a chladenia, keď prechod medzi režimom vykurovania a chladenia je realizovaný externým prepínačom nastaveným v menu 5.1.19 (Pokojeová jednotka) na **typ snímača = sezónny**.

**Pož.hod.** = špeciálny prevádzkový režim vykurovacieho okruhu na nastavenú konštantnú výstupnú teplotu okruhu nastavenú v menu 5.1.4. Regulátor neberie ohľad na žiadne iné nastavené teplotné a časové požiadavky okruhu, ani na vykurovaciu krivku.

**Pev.proj.** = špeciálny prevádzkový režim vykurovacieho okruhu na nastavenú konštantnú výstupnú teplotu okruhu nastavenú v menu 5.1.4 po dobu 14 dní. Regulátor v tomto období neberie ohľad na žiadne iné nastavené teplotné a časové požiadavky okruhu, ani na vykurovaciu krivku.

#### 5.1.2. L/Z komfort

Ak dôjde k prekročeniu tejto hodnoty na vonkajšom snímači v časovom dennom (komfortnom) režime vykurovacieho okruhu, regulátor automaticky vypne vykurovací okruh a prejde do režimu „Léto“. Keď vonkajšia teplota poklesne pod túto hodnotu, vykurovací okruh sa opäť zapne a prejde do režimu „Zima“.

#### 5.1.3. L/Z útlm

Ak dôjde k prekročeniu tejto hodnoty na vonkajšom snímači v časovom nočnom (útlmovom) režime vykurovacieho okruhu, regulátor automaticky vypne vykurovací okruh a prejde do režimu „Léto“. Keď vonkajšia teplota poklesne pod túto hodnotu, vykurovací okruh sa opäť zapne a prejde do režimu „Zima“.

#### 5.1.4. Požad. T vykur.okr.



Menu je dostupné iba v prípade, že je v parametri 5.1.1. nastavený prevádzkový režim Pož.hod.

Fixná požadovaná teplota vykurovacej vody pre prevádzkový režim Pož.hod. nastavený v menu 5.1.1.

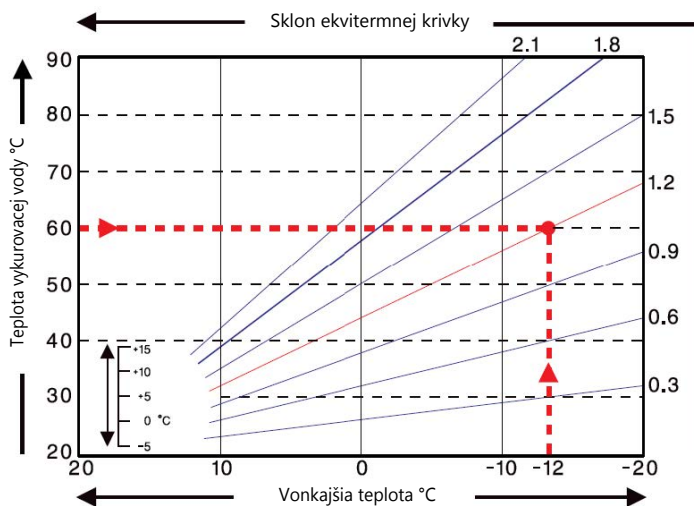
### 5.1.5. Vykur. krivka

Ekvitermná krivka sa používa k regulácii výkonu vykurovacieho okruhu v závislosti na vonkajšej teplote. Ekvitermnú krivku je možné u tohto regulátora nastaviť buď v tvare priamky alebo lomenej priamky, ktorú rozdeľuje bod lomu na dve časti. Priamky je možné nastaviť zjednodušene jedným parametrom. Lomenú priamku je nutné nastaviť po troch krokoch.

Ak zvolíme jednoduchšie nastavenie pomocou priamky, potom je možné prispôbiť pomocou grafu. Zmení sa sklon priamky a zobrazí sa vypočítaná referenčná teplota vykurovacej vetvy pre  $-12\text{ }^{\circ}\text{C}$ .

Presnejšie ale zložitejšie je zadanie lomenej priamky. Najskôr sa nastaví štandardný sklon, potom bod lomu a nakoniec strmosť krivky za bodom lomu. Pri nastavovaní krivky sa zobrazuje strmosť a vypočítaná teplota vykurovacej vetvy pre vonkajšiu teplotu  $-12\text{ }^{\circ}\text{C}$ .

Graf zobrazuje vplyv zvolenej strmosti jednoduchej vykurovacej krivky v tvare priamky na vypočítanú referenčnú teplotu vykurovacej vody. Správna krivka sa určí pomocou priesečníka vypočítané maximálne teploty vykurovacej vody a minimálnej vonkajšej teploty.



Správna voľba vykurovacej krivky má zásadný vplyv na komfortnú a hospodárnu prevádzku vykurovacieho okruhu. Jej nastavenie by mal vykonávať iba odborník na základe parametrov inštalovaného vykurovacieho systému a jeho projektovaného teplotného spádu.

*Príklad:*

Maximálna projektovaná teplota vykurovacieho okruhu je  $60\text{ }^{\circ}\text{C}$  pri výpočtovej vonkajšej teplote  $-12\text{ }^{\circ}\text{C}$ .

V regulátore teda volíme krivku so sklonom 1,2.

Nasledujúce nastavenie (5.1.6. až 5.1.8.) je možné použiť k paralelnému posunu vykurovacej krivky pre časové režimy - komfort, útlm a zvýšenie teploty

### 5.1.6. Korekcia komfort

Korekcia komfort vyjadruje paralelný posun vykurovacej krivky počas komfortného režimu. Hodnota vyjadruje „o koľko  $^{\circ}\text{C}$ “ bude mať vykurovací okruh vyššiu alebo nižšiu teplotu v časovom režime komfort. Kladné hodnoty znamenajú vyššiu teplotu, záporné nižšiu teplotu.

### 5.1.7. Korekcia útlm

Korekcia útlm vyjadruje paralelný posun vykurovacej krivky počas útlmového režimu. Hodnota vyjadruje „o koľko  $^{\circ}\text{C}$ “ bude mať vykurovací okruh vyššiu alebo nižšiu teplotu v časovom režime útlm. Kladné hodnoty znamenajú vyššiu teplotu, záporne nižšiu teplotu.

### 5.1.8. Zvýšenie teploty

Zvýšenie teploty je hodnota, ktorá sa navyše pripočíta/odčíta k požadovanej teplote vykurovacieho okruhu podľa samostatného časového programu (3.4. Vykurovací okruh - zvýšenie teploty). Hodnota zvýšenie/zníženie teploty je nezávislá na časových programoch a korekciách komfort/útlm.

Týmto spôsobom je možné vhodnú kombináciu časových programov dosiahnuť napríklad rýchlejšieho rozbehu vykurovacej sústavy po nočnom útlme výraznejším zvýšením teploty ÚK, alebo naopak rýchlejšieho prechodu do útlmu výraznejším znížením teploty ÚK.

#### 5.1.9. T<sub>min</sub> vyk.okr.

Minimálna teplota vykurovacieho okruhu, ktorú vykurovací okruh udržiava, ak je funkcia vykurovacieho okruhu zapnutá. Je zároveň požadovanou teplotou pri aktívnej funkcii Protimrazová ochrana (6.2.), ak je vykurovací okruh vypnutý.

#### 5.1.10. T<sub>max</sub> vyk.okr.

Maximálna teplota vykurovacieho okruhu. Pri prekročení tejto teploty sa obehové čerpadlo okruhu vypne a zapne sa opäť v momente, kedy teplota vykurovacej vody klesne pod túto hodnotu.



Obmedzenie maximálnej teploty vykurovacej vody nenahrádza havarijný termostat, ktorý je nutné zapojiť na napájací kábel čerpadla pri systémoch, ktoré vyžadujú bezpečné zaistenie maximálnej teploty ÚK (podlahové vykurovanie, potrubie či zariadenie s nižšou teplotnou odolnosťou, a pod.).

#### 5.1.11. Požiad./aktuálna -

Spínacia hysterézia doplnkového spínaného zdroja tepla. Ak teplota vo vykurovacom okruhu, alebo na snímači akumuláčnej nádrže klesne o danú hodnotu pod požadovanú teplotu vykurovacej vody, aktivuje sa po jednej minúte požiadavka na zapnutie doplnkového zdroja.



Požiadavka na doplnkový zdroj sa spustí potom, keď je teplota vykurovacieho okruhu po dobu 1 minúty nepretržite pod referenčnou hodnotou.



Zdroj sa zapne iba v prípade, že je v príslušnom menu zapnutý, nie je blokovaný a je nastavený pre prijímanie požiadavky na ohrev ÚK (Požiadaviek ÚK).

#### 5.1.12. Požiad./aktuálna +

Vypínacia hysterézia doplnkového spínaného zdroja tepla. Ak teplota vo vykurovacom okruhu, alebo na snímači akumuláčnej nádrže prekročí o danú hodnotu požadovanú teplotu vykurovacej vody, deaktivuje sa po jednej minúte požiadavka na zopnutie doplnkového zdroja.

#### 5.1.13. Verzia

Varianty vypnutia obehového čerpadla vykurovacieho okruhu.

**ÚT** = obehové čerpadlo sa vypne, ak teplota vykurovacieho okruhu prekročí požadovanú hodnotu

**L/Z** = v zimnom režime sa obehové čerpadlo vypne po prekročení maximálnej teploty vykurovacej vody, v letnom režime je čerpadlo stále vypnuté

#### 5.1.14. Vypnúť ÚK

Varianty vypnutia vykurovacieho okruhu.

**Léto** = vypne vykurovací okruh pri dosiahnutí režimu leto (prekročenie medznej teploty pozri 5.1.2. a 5.1.3.)

**Léto + pokoj** = vypne vykurovací okruh pri prekročení režimu leto, alebo pri dosiahnutí požadovanej izbovej teploty

#### 5.1.15. Hysterézia izbovej teploty

Iba pri aktívnej voľbe Vypnúť ÚK = Léto+pokoj (v menu 5.1.14.). Hysterézia pre opätovné zapnutie vykurovacieho okruhu. Ak izbová teplota poklesne o danú hysteréziu pod požadovanú teplotu, vykurovací okruh sa znova zapne.

#### 5.1.16. Snímač AKU

Výber snímača v akumuláčnej nádrži pre správnu funkciu vykurovacieho okruhu. Prípadne sa môže jednat' o snímač na výstupe z kotla v sústavách s kotlom bez akumuláčnej nádrže.



Táto voľba je vyžadovaná pre správnu funkciu zdrojov. Zdroj musí byť aktívny s voľbou Požiadaviek ÚK (zdroj sa spúšťa pri požiadavke na kúrenie vykurovacieho okruhu).

### 5.1.17. Tepelná zotrvačnosť budovy

Tepelná zotrvačnosť budovy udáva, ako rýchlo je vypočítaná požadovaná teplota vykurovacej vody (podľa vykurovacej krivky) ovplyvňovaná zmenou vonkajšej teploty. Čím ťažšie sú stavebné konštrukcie budovy, tým pomalšie je možné teplotu vykurovacej vody korigovať pomocou vonkajšej teploty. Hodnota tepelnej zotrvačnosti udáva oneskorenie, s akým je daná zmena vonkajšej teploty vo výpočte premietnutá.

**0** = korekcia sa nevykonáva, všetky zmeny sú okamžité

**1** = oneskorenie 15 minút, **2** = 60 minút, **3** = 120 minút, **4** = 300 minút

### 5.1.18. Ochrana proti prehriatiu (vychladenie AKU)

Ak je táto funkcia zapnutá a teplota na snímači AKU prekročí **Kritickú teplotu AKU** (nastaviteľná medza, zobrazí sa po zapnutí funkcie), zopne sa čerpadlo vykurovacieho okruhu na maximálny výkon, nehladiac na režim, v ktorom sa vykurovací okruh aktuálne nachádza. Vykurovací okruh v aktivovanom režime ochrany zmiešava na nastavenú maximálnu teplotu okruhu (5.1.10) a po poklese teploty akumuláčnej nádrže o 5°C pod **Kritickou teplotou AKU** sa vykurovací okruh nastavi späť do pôvodného režimu.

### 5.1.19. Izbová jednotka

Tato hodnota sa použije k určeniu vplyvu (v %), aký má mať izbová teplota na požadovanú teplotu vykurovacej vody. Na každý stupeň odchýlky izbovej teploty od požadovanej izbovej teploty potom prípadne príslušná percentná hodnota vypočítanej požadovanej teploty, a o tú sa požadovaná teplota upraví (príčítaním/odčítaním). Teplota vykurovacej vody je teda korigovaná podľa skutočnej vnútornej teploty, čo znižuje neekonomické prikurovanie objektu, alebo naopak nedokúrovanie objektu, v prípade napríklad intenzívnejšieho vetrania. Korekcia teploty vykurovacej vody je možná iba v limitoch určených minimálne (5.1.9) a maximálne (5.1.10) teplotou vykurovacej vody.

*Príklad:*

Požadovaná izbová teplota: 25 °C; aktuálne meraná teplota je 20 °C (rozdiel je teda 5°C); vonkajšia teplota je 0

Vypočítaná teplota vykurovacej vody podľa ekvitermnej krivky je 40°C. Izbová jednotka je nastavená na 10%, 10% z vypočítanej teploty 40°C sú 4°C. Touto hodnotou sa vynásobí teplotný rozdiel medzi požadovanou a aktuálnou izbovou teplotou, teda  $4 \times 5 \text{ °C} = 20\text{°C}$ .

Požadovaná teplota vykurovacej vody sa teda zvýši o 20°C zo 40 na 60°C. Ak je nastavený parameter maximálnej teploty ÚK (5.1.10) na teplotu 50°C, zvýši sa požadovaná teplota vykurovacej vody len na túto hodnotu.

#### Izbová teplota komfort

Požadovaná izbová teplota v časovom režime komfort.

#### Izbová teplota útlm

Požadovaná izbová teplota v časovom režime útlm.



V režimoch **Pev.prog.** a **Pož.hod.** (menu 5.1.1.) nemá izbová jednotka žiadny vplyv.

#### Typ snímača

Výber typu izbovej jednotky:

**RC20** = izbová jednotka priamo ovplyvňuje teplotu vykurovacej vody podľa rozdielu požadovanej a skutočnej izbovej teploty (zvoľte, ak používate izbovú jednotku RC20, RC21, alebo °Caleon)

**termostat** = izbový termostat s bezpotenciálnym kontaktom, kontakt rozpojený = vypnutie funkcie Vykurovací okruh, kontakt zopnutý = zapnutie funkcie Vykurovací okruh

**sezónny** = pripojenie sezónneho spínača (pre zvolený prevádzkový režim **vykurovanie/chladenie**), kontakt rozpojený = režim chladenia, kontakt zopnutý = režim vykurovania

#### Termostat

Svorka vstupu, na ktorú je pripojený termostat, sezónny vstup, prípadne vstup prepínača izbovej jednotky.

Ak používate izbovú jednotku °Caleon, potom tu vyberte jednotku s príslušným ID (ID jednotiek °Caleon je možné nájsť v menu 7.15. Siet).

### 5.1.21. PV kontakt 1

---

Možnosť pripojenia signalizácie prietokov z fotovoltaickej elektrárne. V prípade, že je kontakt, zvolený v tomto parametri, skratovaný, nastaví sa vykurovací okruh do režimu komfort.



Pre informáciu o prevádzke a zapojenie kontaktu PV nahliadnite do technického popisu Vašej fotovoltaickej elektrárne.

### 5.1.22. PV kontakt 2

---

Pripojenie informácie o stave "smart-grid" od poskytovateľa elektriny. V kombinácii s fotovoltaickým kontaktom PV 1 sa vykurovací okruh chová nasledovne:

**PV1 rozpojený, PV2 rozpojený** = vykurovací okruh vypnutý

**PV1 zopnutý, PV2 rozpojený** = vykurovací okruh v režime útlm

**PV1 zopnutý, PV2 zopnutý** = vykurovací okruh v režime komfort

**PV1 rozpojený, PV2 zopnutý** = vykurovací okruh v automatickom režime podľa časového programu

## 5.2. Nastavenie vykurovacieho okruhu 2 (Vykurovací okr. 2)

---

Druhý vykurovací okruh je prítomný iba v schéme číslo 14 a jeho nastavenie je zhodné s nastavením prvého vykurovacieho okruhu (5.1.).

## 5.3. Nastavenie ohrevu ohriatej pitnej vody (Teplá voda)

---



Regulátor za žiadnych okolností nenahradzuje bezpečnostné prvky!

### 5.3.1. Prevádzkový režim

---

**Auto** = automatický prevádzkový režim prípravy ohriatej pitnej vody s použitím nastaveného časového programu a teplôt

**Vyp** = príprava ohriatej pitnej vody je vypnutá

### 5.3.2. Minimum OPV

---

Minimálna teplota ohriatej pitnej vody mimo nastavené časy prevádzky (pozri 3.5.). Ak teplota na snímači OPV poklesne pod túto teplotu, aktivuje sa požiadavka na ohrev OPV.



Zdroj sa zapne iba v prípade, že je v príslušnom menu zapnutý, nie je blokovaný a je nastavený pre prijímanie požiadavky na ohrev OPV (Požiadavka OPV).

### 5.3.3. Požadovaná OPV

---

Požadovaná (minimálna) teplota ohriatej pitnej vody v nastavených časoch prevádzky (pozri 3.5.). Ak teplota na snímači OPV poklesne pod túto teplotu, aktivuje sa požiadavka na ohrev OPV.



Zdroj sa zapne iba v prípade, že je v príslušnom menu zapnutý, nie je blokovaný a je nastavený pre prijímanie požiadavky na ohrev OPV (Požadavek TV).

### 5.3.4. Komfort OPV

---

Požadovaná (minimálna) teplota ohriatej pitnej vody v nastavených časoch komfortného režimu OPV (pozri 3.6.). Ak teplota na snímači OPV poklesne pod túto teplotu, aktivuje sa požiadavka na ohrev OPV.



Zdroj sa zapne iba v prípade, že je v príslušnom menu zapnutý, nie je blokovaný a je nastavený pre prijímanie požiadaviek na ohrev OPV (Požiadavka OPV).

### 5.3.5. Hysterézia OPV

---

Teplotná hysterézia (rozdiel) pre vypnutie prípravy OPV. Ak teplota OPV presiahne aktuálne požadovanú teplotu (jedna z teplôt 5.3.2. až 5.3.4. podľa časových programov 3.5. a 3.6.) + tu nastavená hodnota hysterézie, deaktivuje požiadavku na ohrev OPV.

### 5.3.6. Ohrev OPV z AKU

---

Ohrev OPV z akumuláčnej nádrže sa aktivuje pri aktívnej požiadavke na ohrev OPV, a zároveň keď je teplota na snímači akumuláčnej nádrže o najmenej 8 °C vyššia ako teplota na snímači OPV. Ohrev OPV z akumuláčnej nádrže sa deaktivuje, keď je teplotný rozdiel medzi teplotou akumulácie a zásobníkom OPV menší ako 4°C alebo ak už OPV dosiahla požadované teploty a nie je požiadavka na ohrev OPV.

### 5.3.7. Priorita OPV

---

Ak je aktivovaná funkcia Priorita OPV, bude požadovaná teplota vody do vykurovacieho okruhu počas aktívnej požiadavky na ohrev OPV nastavená na minimálnu hodnotu (5.1.9.). Znížením výkonu vykurovacieho okruhu sa môže výrazne skrátiť doba prípravy ohriatej pitnej vody.

### 5.3.8. Snímač OPV

---

Výber snímača ohriatej pitnej vody.

### 5.3.9. PV kontakt

---

Možnosť pripojenia signalizácie prietokov z fotovoltaickej elektrárne. V prípade, že je kontakt, zvolený v tomto parametri, skratovaný, nastaví sa ohrev ohriatej pitnej vody do režimu komfort (požadovaná teplota OPV bude nastavená na hodnotu 5.3.4. Komfort TV).



Pre informáciu o prevádzku a zapojenie kontaktu PV nahliadnite do technického popisu Vašej fotovoltaickej elektrárne.

## 5.4. Pevný program pre vykurovací okruh (Pev.prog.)

---



Menu je dostupné iba v prípade, že je v parametri 5.1.1. nastavený prevádzkový režim Pev.prog.

Nastavenie programu pre prevádzkový režim vykurovacieho okruhu Pev.prog. V tomto menu je možné nastaviť dátum a čas začiatku programu a požadovanej teploty pre nasledujúcich 14 dní.

## 5.5. Diferenčný termostat (Diferencia)

---



Menu je dostupné iba v prípade, že je diferenčný termostat priradený k niektorému výstupu v menu 7. Špeciálna funkcia.

Diferenčný termostat, ktorý spína výstup, ak je dosiahnutá spínacia teplotná diferencia (teplotný rozdiel) medzi snímačmi 5.5.2. a 5.5.3., a vypína, ak už nie je dosiahnutá vypínacia teplotná diferencia medzi snímačmi 5.5.2. a 5.5.3.

### 5.5.1. $\Delta T$ zap / $\Delta T$ vyp

---

Teplotné diferencie (rozdiel) medzi snímačom zdroja 5.5.2. a snímačom spotrebiča 5.5.4. pre zopnutie ( $\Delta T$  zap) a vypnutie ( $\Delta T$  vyp) príslušného výstupu regulátora.

### 5.5.2. Snímač zdroja

---

Teplotný snímač zdroja (napríklad solárny kolektor) - je očakávaná vyššia teplota, ako na snímači spotrebiča.

### 5.5.3. T<sub>min</sub> zdroj

---

Minimálna teplota na snímači zdroja, ktorá umožní funkciu diferenčného termostatu. Ak nie je na snímači zdroja dosiahnutá teplota **T<sub>min</sub> zdroj**, výstup diferenčného termostatu sa nezapne.

### 5.5.4. Snímač spotrebiča

---

Teplotný snímač spotrebiča (napríklad akumuláčna nádrž) - je očakávaná nižšia teplota, ako na snímači zdroja.

### 5.5.5. Tmax spotrebič

---

Maximálna teplota na snímači spotrebiča pre vypnutie funkcie diferenčného termostatu. Ak je na snímači spotrebiča vyššia teplota ako **Tmax spotrebič**, výstup diferenčného termostatu sa nezapne.

## 5.6. Prečerpávanie tepla (Prenos tepla)

---



Menu je dostupné iba v prípade, že je funkcia prenosu tepla priradená k niektorému výstupu v menu 7. Špeciálna funkcia.

Funkcia prečerpávanie tepla medzi dvoma zásobníkmi, ktorá spína výstup, ak je dosiahnutá spínacia teplotná diferenciacia (teplotný rozdiel) medzi snímačmi 5.6.4. a 5.6.5. a vypína, ak už nie je dosiahnutá vypínacia teplotná diferenciacia medzi snímačmi 5.6.4. a 5.6.5.

### 5.6.1. $\Delta T$ zap / $\Delta T$ vyp

---

Teplotná diferenciacia (rozdiel) medzi snímačom zdroja 5.6.4. a snímačom spotrebiča 5.6.5. pre zapnutie ( $\Delta T$  zap) a vypnutie ( $\Delta T$  vyp) prečerpávacieho čerpadla.

### 5.6.2. Tmax spotrebič

---

Nastavená maximálna teplota na snímači spotrebiča pre vypnutie funkcie prečerpávania tepla.

### 5.6.3. Tmin zdroj

---

Minimálna teplota na snímači zdroja, ktorá umožní funkciu prečerpávania tepla. Ak nie je na snímači zdroja dosiahnutá teplota **Tmin zdroj**, prečerpávacie čerpadlo sa nezapne.

### 5.6.4. Snímač zdroja

---

Teplotný snímač zdroja pre prečerpávanie tepla (napríklad akumuláčnár nádrž) - je očakávaná vyššia teplota, ako na snímači spotrebiča.

### 5.6.5. Snímač spotrebiča

---

Teplotný snímač spotrebiča pre prečerpávanie tepla (napríklad nádrž ohriatej pitnej vody) - je očakávaná nižšia teplota, ako na snímači zdroja.

## 5.7. Všeobecný doplnkový zdroj (Termostat)

---



Menu je dostupné iba v prípade, že je funkcia doplnkového zdroja priradená k niektorému výstupu v menu 7. Špeciálna funkcia.

Nastavenie zhodné s 5.8. Doplnkový zdroj (ohrevné teleso).

## 5.8. Doplnkový zdroj (Ohrevné teleso)

---



Menu je dostupné iba v prípade, že je funkcia doplnkového zdroja priradená k niektorému výstupu v menu 7. Špeciálna funkcia.

Spínanie doplnkového zdroja tepla v prípade požiadavky na ohrev akumuláčnej nádrže (požiadavka od vykurovacieho okruhu), alebo pri požiadavke na prípravu ohriatej pitnej vody.

### 5.8.1. Termostat OPV

---

Funkcia doplnkového zdroja bude aktivovaná iba vtedy, keď je aktívna požiadavka na ohrev ohriatej pitnej vody (meraná teplota OPV poklesne pod aktuálnu požadovanú teplotu podľa nastavených teplôt a časových programov OPV - pozri menu 5.3.).

### 5.8.2. Termostat vykurovaný

---

Funkcia doplnkového zdroja bude aktivovaná iba vtedy, keď je aktívna požiadavka na ohrev akumuláčnej nádrže vykurovacieho okruhu.



Spínanie doplnkového zdroja je ovplyvnené časovým programom a spôsobom spínania - buď na požiadavku od ohriatej pitnej vody, alebo na požiadavku od vykurovacieho okruhu. V prípade, že sú obe termostaty (5.8.1. a 5.8.2.) vypnuté, nedôjde nikdy k zopnutiu doplnkového zdroja!

### 5.8.3. Tnast

---

Nastavená teplota pre zapnutie doplnkového zdroja. Zdroj sa zapne pri poklese teploty na riadiacom snímači podľa aktívnej požiadavky pod túto hodnotu (v prípade aktívnej požiadavky je riadiacim snímačom snímač OPV - pozri 5.3.8., v prípade aktívnej požiadavky na ohrev akumuláčnej nádrže pre vykurovanie je riadiacim snímačom snímač AKU - pozri 5.1.16.).

### 5.8.4. Oneskorenie

Oneskorenie zapnutia doplnkového zdroja. Ak sú splnené všetky ostatné podmienky zapnutia, zdroj sa po uvedenom čase zapne.

### 5.8.5. Hysterézia

---

Hysterézia pre vypnutie doplnkového zdroja. Ak teplota na riadiacom snímači prekročí nastavenú teplotu (5.8.3. **Tnast**) + hysterézia, doplnkový zdroj sa vypne.

### 5.8.6. Eco režim

---

Úsporný režim doplnkového zdroja v prípade, že je aktívny ohrev od kotla na tuhé palivá alebo od solárnych kolektorov. Je možné zvoliť medzi voľbou **Vypnutie**, keď sa doplnkový zdroj úplne vypne, a alebo voľbou **Snížení**. V režime **Snížení** je miesto nastavenej teploty **Tnast** (5.8.3.) použitá teplota **Teco** (5.8.7.).

### 5.8.7. Teco

---

Nastavená teplota pre zapnutie doplnkového zdroja pri zvolenej voľbe **Snížení** v prípade aktívneho úsporného režimu doplnkového zdroja (pozri 5.8.6.).

### 5.8.8. Kompenzácia ÚK

---

Zníženie požadovanej teploty vykurovacej vody pri zvolenej voľbe **Snížení** v prípade aktívneho úsporného režimu doplnkového zdroja (pozri 5.8.6.).

### 5.8.9. Časový program ohrevného telesa

---

Časový program ohrevného telesa. Pre každý deň v týždni je možné nastaviť 3 časové úseky počas ktorých bude funkcia doplnkového zdroja aktívna. K zapnutiu dôjde v týchto úsekoch iba v prípade, keď bude splnená požiadavka na zapnutie buď od OPV a alebo vykurovacieho okruhu a zároveň nebude dosiahnutá požadovaná teplota.

### 5.8.10. Ochrana proti Legionele

---

Zapnutie ochrany proti baktérii Legionela (táto funkcia má zmysel iba pri zásobníku OPV). Pri zapnutej funkcii ochrany proti Legionele zvýši v daných časových úsekoch regulátor požadovanú teplotu pri ohreve ohriatej pitnej vody pomocou doplnkového zdroja na teplotu 5.8.10.2. **Tnast Leg**.

Túto teplotu regulátor udržiava na oboch voliteľných snímačoch (5.8.10.5. a 5.8.10.6.) po dobu nastavenú v parametri 5.8.10.3. **Doba ohřevu Leg..** Po uplynutí nastavenej doby je dátum a čas posledného ohrevu proti Legionele uložený do parametra 5.8.10.4. **Posl.ohřev Leg..**

## 5.11. Kotel na tuhé palivá (F-cia kotla na TP)

---



Menu je dostupné iba v prípade, že je funkcia kotla na tuhé palivá priradená k niektorému výstupu v menu 7. Špeciálna funkcia.

Spínanie čerpadla kotla na tuhé palivá pri prekročení diferencie medzi snímačom na výstupe z kotla a snímačom zásobníka (typicky akumuláčná nádrž, alebo zásobník OPV).

### 5.11.1. Tmax zásobník

---

Maximálna teplota na snímači zásobníka (5.11.6.) pre zastavenie čerpadla kotla. Ak je teplota zásobníka nad touto hodnotou, tak zostáva čerpadlo kotla zastavené nehľadiac na splnenie ostatných podmienok pre jeho zapnutie.



### 5.11.2. T<sub>min</sub> KTP

---

Minimálna teplota na snímači kotla (5.11.5.) pre zapnutie čerpadla kotla. Ak je teplota kotla pod touto hodnotou, tak zostáva čerpadlo kotla zastavené nehladiac na splnenie ostatných podmienok pre jeho zapnutie.

### 5.11.3. T<sub>max</sub> KTP

---

Maximálna teplota na snímači kotla (5.11.5.) pre trvalé zopnutie čerpadla kotla. Ak je teplota kotla nad touto hodnotou, tak zostáva čerpadlo kotla zopnuté aj pri nesplnenej diferencii. Po dosiahnutí maximálnej teploty v zásobníku (5.11.1.) sa čerpadlo opäť vypne.

### 5.11.4. $\Delta T$ KTP zap / $\Delta T$ KTP vyp

---

Teplotná diferencia medzi snímačom kotla 5.11.5. a snímačom zásobníka 5.11.6. pre zapnutie ( $\Delta T$  KTP zap) a vypnutie ( $\Delta T$  KTP vyp) čerpadla kotla.

### 5.11.4. Snímač kotla

---

Teplotný snímač umiestnený na výstupe z kotla - je očakávaná vyššia teplota, ako na snímači zásobníka.

### 5.11.5. Snímač zásobníka

---

Teplotný snímač zásobníka (napríklad akumuláčna nádrž) - je očakávaná nižšia teplota, ako na snímači kotla.

## 5.12. Solárny ohrev (Solár)

---



Menu je dostupné iba v prípade, že je funkcia solárneho ohrevu priradená k niektorému výstupu v menu 7. Špeciálna funkcia.

Spínanie čerpadla solárneho systému v prípade prekročenia diferencie medzi snímačom na solárnom kolektore a snímačom solárneho zásobníka (typicky akumuláčna nádrž, alebo zásobník OPV).

### 5.12.1. T<sub>min</sub> kolektor

---

Minimálna teplota na snímači solárneho kolektora (5.12.6.) pre zapnutie solárneho čerpadla. Ak je teplota kolektora pod touto hodnotou, tak zostáva čerpadlo solárneho systému zastavené nehladiac na splnenie ostatných podmienok pre jeho zapnutie.

### 5.12.2. $\Delta T$ solár zap / $\Delta T$ solár vyp

---

Teplotná diferencia medzi snímačom solárneho kolektora 5.12 a snímačom zásobníka 5.12 pre zapnutie ( $\Delta T$  solár zap) a vypnutie ( $\Delta T$  solár vyp) solárneho čerpadla.

### 5.12.3. T<sub>max</sub> zásobník

---

Maximálna teplota na snímači solárneho zásobníka (5.12.7.) pre zapnutie solárneho čerpadla. Ak je teplota zásobníka nad touto hodnotou, tak zostáva čerpadlo solárneho systému zastavené nehladiac na splnenie ostatných podmienok pre jeho zapnutie.

### 5.12.4. Pomoc pri spúšťaní

---



Túto funkciu solárne systémy Regulus nepoužívajú.

Pri niektorých solárnych systémoch, predovšetkým u tých s vákuovými rúrkovými kolektormi, sa môže stať, že meranie hodnoty na snímači kolektora trvá príliš dlho alebo nie je celkom presné. To je často spôsobené tým, že tento snímač nie je umiestnený najteplejším bodom systému.

Keď je aktivovaná pomoc pri spúšťaní, je vykonané nasledujúce:

Ak sa počas jednej minúty zvýši teplota na kolektore o hodnotu uvedenú ako **Nárast**, potom je solárne čerpadlo spustené na nastavenú **Dobu cirkulácie**. Ak nie je počas tejto doby dosiahnutý požadovaný rozdiel teplôt (pozri 5.11.2.), potom je funkcia pomoci pri spúšťaní na 5 minút zablokovaná.



Túto funkciu by mal aktivovať iba odborník, ak sa objavia problémy so získaním nameraných hodnôt. Predovšetkým je potrebné dodržiavať inštrukcie výrobcu kolektora.

### 5.12.5. Funkcia ochrany

Ochranné funkcie solárneho systému. Popis ostatných ochranných funkcií sa nachádza v kapitole 6. Funkcia ochrany.

#### 5.12.5.1. Ochrana systému

##### Ochrana s najvyššou prioritou

Ochrana solárneho okruhu chráni proti prehriatiu komponentov celého solárneho okruhu tým, že nútene vypne solárne čerpadlo. Ak dôjde po dobu 1 minúty k prekročeniu teploty **Ochr. Tzap** v kolektore, čerpadlo sa vypne, aby boli komponenty solárneho systému chránené proti prehriatiu. Čerpadlo sa znova zapne, až keď teplota kolektora klesne pod hodnotu **Ochr. Tvyp**.



Pri zapnutej ochrane systému sa teplota v kolektore zvýši na stagnačnú teplotu a tlak v systéme preto stúpne. Je nutné rešpektovať pokyny v návode ku komponentom systému.

#### 5.12.5.2. Ochrana kolektora

Ochrana solárneho kolektora ho chráni proti prehriatiu. Nútené zapnutie solárneho čerpadla zaisťuje, že sa kolektor vychladí do zásobníka. Ak dôjde k prekročeniu teploty **Kol. Tzap** v kolektore, čerpadlo sa zapne, aby sa kolektor ochladil. Čerpadlo sa vypne, až keď teplota kolektora klesne pod hodnotu **Kol. Tvyp**, alebo dôjde k prekročeniu hodnoty **Tmax zás.** (5.12.5.2.3.) na snímači solárneho zásobníka.



Ochrana systému má prednosť pred ochranou kolektora! Aj ak sú nastavené spínacie požiadavky na ochranu kolektora, solárne čerpadlo sa vypne, akonáhle je dosiahnutá **Ochr. Tzap**. Vo východiskovom nastavení sú hodnoty pre ochranu systému (v závislosti na max. teplote zásobníka alebo iných komponentov) vyššie ako limit ochrany kolektora.

#### 5.12.5.3. Nočné vychladenie

Na konci slnečného dňa môže teplota v zásobníku dosiahnuť vysoké hodnoty. Aby sa zabránilo prípadnému ďalšiemu vzrastu teploty nasledujúci deň, je možné prebytočnú energiu pri zaťaženej oblohe alebo po západe slnka vydať cez kolektory do okolitého vzduchu. Ak teplota zásobníka prekročí **Vychlaz. Tnast**, a kolektor je aspoň o 20 °C chladnejší ako zásobník, potom sa zapne solárne čerpadlo. Zásobník sa tak vychladzuje až na teplotu **Vychlaz. Tnast**.



Táto funkcia spôsobuje straty energie kolektorom! Vychladenie by sa malo aktivovať iba vo výnimočných prípadoch, keď je malá spotreba tepla, napr. počas dovolenky.

#### 5.12.5.4. Protimrazová ochrana

Je možné aktivovať dvojstupňovú protimrazovú ochranu. Na prvej úrovni, ak teplota kolektora poklesne pod hodnotu nastavenú pre **Protimr. ochr. 1. stup.** regulátor zapne čerpadlo na dobu 1 minúty každú hodinu. Ak teplota ďalej klesá až k hodnote nastavenej ako **Protimr. ochr. 2. stup.** regulátor zapne čerpadlo na trvalý chod. Ak potom teplota kolektora prekročí hodnotu **Protimr. ochr. 2. stup.** o 2 °C, čerpadlo sa opäť vypne.



Táto funkcia spôsobuje straty energie kolektorom! Solárne systémy REGULUS používajú výhradne nemrznúcu kvapalinu a protimrazová ochrana je vypnutá.

#### 5.12.5.5. Alarm kolektora

Keď dôjde pri zapnutom solárnom čerpadle k prekročeniu teploty **Tmax kolektoru** na snímači kolektora, spustí sa varovanie alebo chybová hláška. Na displeji sa objaví zodpovedajúce varovanie.

### 5.12.6. Snímač kolektora

Teplotný snímač umiestnený na solárnom kolektore - je očakávaná vyššia teplota, ako na snímači zásobníka.

### 5.12.7. Snímač zásobníka

Teplotný snímač solárneho zásobníka (napríklad akumuláčna nádrž) - je očakávaná nižšia teplota, ako na snímači kolektora.

## 5.17. Plynový kotol (Kotol)



Menu je dostupné iba v prípade, že je funkcia kotla priradená k niektorému výstupu v menu 7. Špeciálna funkcia.

Spínanie kotla v prípade požiadavky na ohrev akumuláčnej nádrže (požiadaviek od vykurovacieho okruhu), alebo pri požiadavke na prípravu ohriatej pitnej vody.

### 5.17.1. Termostat TV

---

Funkcia kotla bude aktivovaná iba vtedy, keď je aktívna požiadavka na ohrev ohriatej pitnej vody (meraná teplota OPV poklesne pod aktuálnu požadovanú teplotu podľa nastavených teplôt a časových programov OPV - pozri menu 5.3.).

### 5.17.2. Termostat kúrenia

---

Funkcia kotla bude aktivovaná iba vtedy, keď je aktívna požiadavka na ohrev akumuláčnej nádrže vykurovacieho okruhu.



Spínanie kotla je ovplyvnené časovým programom a spôsobom spínania - buď na požiadavke od ohriatej pitnej vody, alebo na požiadavke od vykurovacieho okruhu. V prípade, že sú obe termostaty (5.17.1. a 5.17.2.) vypnuté, nedôjde nikdy k zapnutiu kotla!

### 5.17.3. Snímač kotla

---

Voliteľný teplotný snímač kotla pre vypínanie kotla od maximálnej teploty (pozri 5.17.9.).

### 5.17.4. Oneskorenie

---

Oneskorenie zapnutia kotla. Ak sú splnené všetky ostatné podmienky zapnutia, kotol sa po uvedenom čase zapne.

### 5.17.5. Eco režim

---

Úsporný režim kotla v prípade, že je aktívny ohrev od kotla na tuhé palivá alebo od solárnych kolektorov. Je možné zvoliť medzi voľbou **Vypnutie**, kedy sa kotol úplne vypne a alebo voľbou **Sníženie**. V režime **Sníženie** kotol spína iba v prípade, ak teplota na voliteľnom snímači kotla klesne pod **Teco** (5.17.6.).

### 5.17.6. Teco

---

Nastavená teplota pre zapnutie kotla pri zvolenej voľbe **Sníženie** v prípade aktívneho úsporného režimu kotla (pozri 17.5.).

### 5.17.7. Kompenzácia ÚK

---

Zníženie požadovanej teploty vykurovacej vody pri zvolenej voľbe **Sníženie** v prípade aktívneho úsporného režimu kotla (pozri 5.17.5.).

### 5.17.9. Tmax

---

Maximálna teplota kotla meraná voliteľným snímačom kotla (5.17.3.). V prípade prekročenia tejto teploty dôjde k vypnutiu kotla. Kotol sa opäť zapne, ak teplota poklesne pod hodnotu **Tmax**. Vypínanie kotla od maximálnej teploty je možné vypnúť voľbou **Vyp**.

### 5.17.10. Časový program kotla

---

Časový program kotla. Pre každý deň v týždni je možné nastaviť 3 časové úseky počas ktorých bude funkcia kotla aktívna. K zapnutiu dôjde v týchto úsekoch iba v prípade, keď bude splnená požiadavka na zapnutie buď od OPV a alebo vykurovacieho okruhu.

### 5.17.11. Ochrana proti Legionele

---

Funkcia ochrany proti Legionele.

Nastavenie zhodné s nastavením ochrannej funkcie u doplnkových zdrojov - pozri 5.8.10.

## 5.22. Zvýšenie teploty spiatocky (Predohrev spiatocky)

---



Menu je dostupné iba v prípade, že je funkcia predohrevu spiatocky priradená k niektorému výstupu v menu 7. Špeciálna funkcia.

Spínanie predohrevu spiatocky v prípade prekročenia diferencie medzi snímačom v zásobníku (typicky akumuláčnej nádrž) a snímačom na vykurovacej spiatocke.

### 5.22.1. Tmax zásobník

---

Maximálna teplota na snímači zásobníka (5.22.4.) pre zastavenie funkcie predohrevu spiatocky. Ak je teplota zásobníka nad touto hodnotou, tak zostáva funkcia zastavená nehladiac na splnenie ostatných podmienok pre zapnutie.

### 5.22.2. $\Delta T$ zap / $\Delta T$ vyp

---

Teplotná diferencia medzi snímačom zásobníka 5.22.4. a snímačom na vykurovacej spiatočke 5.22.3. pre zapnutie ( $\Delta T$  zap) a vypnutie ( $\Delta T$  vyp) funkcia predohrevu spiatočky.

### 5.22.3. Snímač spiatočky

---

Teplotný snímač umiestnený na vykurovacej spiatočke - je očakávaná nižšia teplota, ako na snímači zásobníka.

### 5.22.4. Snímač zásobníka

---

Teplotný snímač zásobníka (napríklad akumulčná nádrž) - je očakávaná vyššia teplota, ako na snímači vykurovacej spiatočky.

## 5.23. Cirkulácia ohriatej pitnej vody (Cirkulácia)

---



Menu je dostupné iba v prípade, že je funkcia cirkulácie OPV priradená k niektorému výstupu v menu 7. Špeciálna funkcia.

Spínanie cirkulačného čerpadla OPV v prípade poklesu teploty v cirkulačnom potrubí pod minimálnu hodnotu.

### 5.23.1. T<sub>min</sub> cirk.

---

Minimálna teplota cirkulácie OPV pre zapnutie cirkulačného čerpadla. Cirkulačné čerpadlo sa zapne pri poklese teploty na riadiacom snímači (5.23.3.) pod túto hodnotu.

### 5.23.2. Hysterézia

---

Hysterézia pre vypnutie cirkulačného čerpadla OPV. Ak teplota na riadiacom snímači dosiahne nastavené teploty (5.23.1. **T<sub>min</sub> cirk.**) + hysterézia, cirkulačné čerpadlo ohriatej pitnej vody sa vypne.

### 5.23.3. Snímač v cirk.

---

Teplotný snímač v cirkulačnom potrubí ohriatej pitnej vody.

### 5.23.4. Pauza v cirk.

---

Oneskorenie pred opätovným spúšťaním cirkulačného čerpadla po jeho vypnutí pri splnení požiadavky (**T<sub>min</sub> cirk.** + **Hystereze**). Používa sa pre zamedzenie cyklovania cirkulačného čerpadla.

### 5.23.6. Časový program cirkulácie

---

Časový program cirkulačného čerpadla OPV. Pre každý deň v týždni je možné nastaviť 3 časové úseky počas ktorých bude funkcia cirkulačného čerpadla OPV aktívna. K zapnutiu dôjde v týchto úsekoch iba v prípade, že je splnená podmienka pre zapnutie od teploty cirkulácie.

## 5.24. Vysušanie priestoru (Vysušanie)

---



Menu je dostupné iba v prípade, že je funkcia vysušania priradená k niektorému výstupu v menu 7. Špeciálna funkcia. K regulátoru je nutné pripojiť špeciálnu vnútornú izbovú jednotku Caleon.

Spínanie vysušania (odvlhčovanie) podľa nastaveného prevádzkového režimu v prípade prekročenia nastavenej maximálnej vlhkosti.

### 5.24.1. Prevádzkový režim

---

Tu je možné nastaviť prevádzkový režim pre funkciu vysušania (odvlhčovača).

**Léto** = Vysušanie je aktívne iba v letnom režime vykurovacieho okruhu (pozri 5.1.2. a 5.1.3.).

**Léto+Cirk.** = Vysušanie je aktívne iba v letnom režime alebo ak beží obehové čerpadlo vykurovacieho okruhu v zimnom režime.

**Celoročne** = Vysušanie je aktívne celý rok nezávisle na režime vykurovacieho okruhu.

### **5.24.2. Nastavená vlhkosť**

---

Maximálna vlhkosť pre zapnutie vysúšania. Funkcia vysúšania sa zapne podľa aktívneho prevádzkového režimu, ak je skutočná vlhkosť vyššia, ako nastavená vlhkosť.

### **5.24.3. Hysterézia**

---

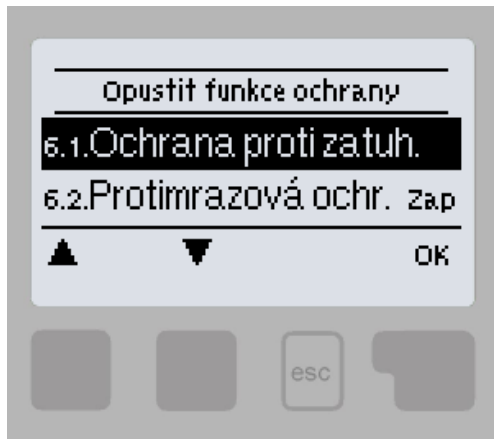
Hysterézia pre vypnutie vysúšania. Ak vlhkosť poklesne pod nastavenú hodnotu (5.24.2. **Nastavená vlhkosť**) o hysterézii pre vypnutie vysúšania, funkcia vysúšania sa vypne.

### **5.23.4. Časový program vysúšania**

---

Časový program vysúšania. Pre každý deň v týždni je možné nastaviť 3 časové úseky počas ktorých bude funkcia vysúšania aktívna. K zapnutiu dôjde v týchto úsekoch iba v prípade, že je splnená podmienka pre zapnutie od vlhkosti.

### 6. Funkcia ochrany



V menu "6. Funkcie ochrany" sa nastavujú a aktivujú ochranné funkcie systému.

Menu sa ukončuje stlačením „esc“ alebo voľbou „Opustiť Nastavení“.



Tieto funkcie v žiadnom prípade nenahrádza bezpečnostné prvky systému!

#### 6.1. Ochrana proti zatuhnutiu

Ak je ochrana proti zatuhnutiu aktívna, regulátor postupne zapne každý deň o 12:00 vždy na 5 sekúnd všetky výstupy, aby nedošlo k zatuhnutiu pripojeného čerpadla či ventilu po dlhšej dobe nečinnosti.

#### 6.2. Protimrazová ochrana

Ak vonkajšia teplota na snímači vonkajšej teploty klesne pod +1 °C a vykurovací okruh je vypnutý, protimrazová ochrana ho zapne a nastaví požadovanú teplotu na minimálnu teplotu vykurovacej vody (pozri 5.1.9.). Pri opätovnom prekročení vonkajšej teploty +1 °C, sa vykurovací okruh opäť vypne.



Vypnutie protimrazovej ochrany alebo nastavenie minimálnej teploty vykurovacej vetvy príliš nízko môže spôsobiť vážne škody na vykurovacom systéme.

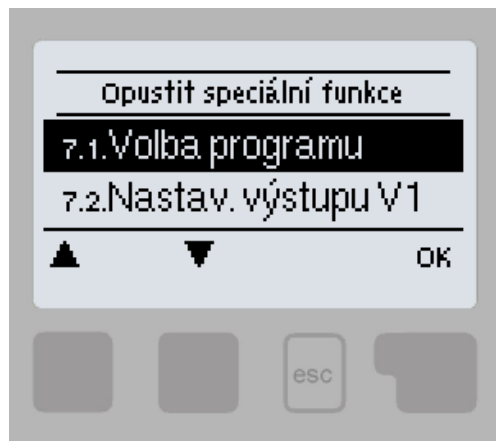
#### 6.3. Ochrana proti vychladeniu

Ak je ochrana proti vychladeniu aktívna a teplota na snímači akumuláčnej nádrže alebo teplota vykurovacej vody poklesne pod nastavenú minimálnu teplotu (pozri 6.3.2.), uzatvorí sa zmiešavací ventil vykurovacieho okruhu a vypne obehové čerpadlo. Tým sa zamedzí zbytočnému cirkulovaniu nedostatočne teplej vykurovacej vody vo vykurovacom okruhu.

##### 6.3.2. Tmin pre ochranu proti vychladeniu

Minimálna teplota na snímači teploty akumuláčnej nádrže alebo na snímači teploty vykurovacej vody pre zapnutie ochrany proti vychladeniu. Ak teplota akumuláčnej nádrže alebo vykurovacej vody poklesne pod túto medzu, uzatvorí sa zmiešavací ventil vykurovacieho okruhu a vypne obehové čerpadlo.

### 7. Špeciálna funkcia



V menu "7. Speciální funkce" sa nastavuje základné nastavenie regulátora a rozšírené funkcie.

Menu sa ukončuje stlačením „esc“ alebo voľbou „Opustiť Nastavení“.



Nastavenie v tomto menu by mal meniť výhradne odborník.

#### 7.1. Voľba programu

Výber zodpovedajúceho hydraulického zapojenia solárneho systému (pozri D.2 Možnosti zapojenia regulácie). Zodpovedajúca schéma sa zobrazí stlačením „info“.



Voľbu programu vykonáva odborník len raz pri uvedení do prevádzky. Nesprávny výber schémy zapojenia môže viesť k zlej funkcii a nepredvídateľným problémom.



Ak sa zmení program, ostatné nastavenia sa zmenia na hodnotu továrenského nastavenia.

#### 7.2. Nastavenie výstupu V1

Toto menu obsahuje nastavenie pre riadenie otáčok čerpadla výstupom V1.

##### 7.2.1. Typ signálu

Určenie typu regulácie otáčok čerpadla:

**0-10V:** umožňuje meniť otáčky nízkoenergetického čerpadla s riadením 0-10V

**PWM:** umožňuje meniť otáčky nízkoenergetického čerpadla s riadením PWM.

##### 7.2.2. Čerpadlo

Výber prednastavených profilov riadenia čerpadla. Vybraný profil je možné ďalej manuálne upraviť podľa potreby.

##### 7.2.3. Výstupný signál

Určenie typu výstupného riadiaceho signálu. Solárne čerpadlá (**normálny profil**) dosahuje najvyšší výkon pri maximálnom riadiacom signáli. Kúrenárske čerpadlá (**invertovaný/obráteneý profil**) dosahuje najvyšší výkon pri minimálnom riadiacom signáli.

##### 7.2.4. PWM vypnuté / 0-10V vypnuté

Hodnota riadiaceho signálu pre požiadavku na vypnuté čerpadlo (vyžadované čerpadlami, ktoré detekujú poruchu prívodného kábla a nesmie mať nulovú hodnotu riadiaceho signálu).

##### 7.2.5. PWM zapnuté / 0-10V zapnuté

Hodnota riadiaceho signálu pre spúšťanie čerpadla na minimálne otáčky.

##### 7.2.6. PWM maximum / 0-10V maximum

Hodnota riadiaceho signálu pre prevádzku čerpadla na maximálne otáčky.

### 7.2.7. Ukázať signál

Zobrazí nastavený signál v textovej a grafickej podobe.

## 7.3. Riadenie otáčok V1

Toto menu obsahuje nastavenie logiky riadenia otáčok čerpadiel na výstupe V1. Pomocou funkcie riadenia otáčok je možné spojito meniť otáčky pripojených čerpadiel.



Toto menu nemusí byť dostupné v niektorých verziách programu.



Túto funkciu by mal aktivovať iba odborník. V závislosti na použítom čerpadle a jeho výkone by nemali byť nastavené príliš malé minimálne otáčky, pretože by mohlo dôjsť k poškodeniu čerpadla alebo systému. Je nutné vzat' do úvahy aj údaje poskytnuté výrobcom čerpadla. V prípade pochybností by sa všeobecne mali radšej nastaviť vyššie otáčky.

### 7.3.1. Varianty riadenia otáčok

Je možné voliť z týchto variant:

**Vyp:** Otáčky nie sú riadené. Pripojené čerpadlo sa iba vypne či zapne na max. otáčky.

**M1:** Riadenie na nastavené  $\Delta T$ , začína od max. otáčok:

Po uplynutí doby preplachu regulátor ponechá čerpadlo na nastavené max. otáčky. Ak je teplotná diferencia  $\Delta T$  medzi radiacimi snímačmi menšia ako nastavená hodnota (v nastavení kotla na tuhé palivá, alebo solárneho systému...), potom sa po uplynutí doby **Oneskorenie riad. otáčok** otáčky znížia o jeden stupeň. Ak je teplotná diferencia medzi snímačmi väčšia ako nastavená hodnota, potom sa po uplynutí doby **Oneskorenie riad. otáčok** otáčky čerpadla zvýšia o 1 stupeň. Ak už regulátor znížil otáčky až na najnižší stupeň a  $\Delta T$  medzi snímačmi je menej ako požadované  $\Delta T_{\text{vyp}}$ , čerpadlo sa vypne.

**M2:** Riadenie na nastavené  $\Delta T$ , začína od min. otáčok:

Po uplynutí doby preplachu prepne regulátor čerpadlo na nastavené min. otáčky. Ak je teplotná diferencia  $\Delta T$  medzi radiacimi snímačmi väčšia ako nastavená (v nastavení kotla na tuhé palivá, alebo solárneho systému...), potom sa po uplynutí doby **Oneskorenie riad. otáčok** otáčky zvýšia o 1 stupeň. Ak je teplotná diferencia  $\Delta T$  medzi snímačmi pod nastavenou hodnotou, potom sa po uplynutí doby **Oneskorenie riad. otáčok** otáčky znížia o 1 stupeň. Ak už regulátor znížil otáčky až na najnižší stupeň a  $\Delta T$  medzi snímačmi je menej ako požadované  $\Delta T_{\text{vyp}}$ , čerpadlo sa vypne.

**M3:** Riadenie na konštantnú teplotu na radiacom snímači zdroja, začína od min. otáčok:

Po uplynutí doby preplachu prepne regulátor čerpadlo na nastavené min. otáčky. Ak je teplota radiaceho snímača zdroja vyššia ako **Požadovaná teplota**, potom sa otáčky zvýšia. Ak je teplota radiaceho snímača zdroja nižšia ako **Požadovaná teplota**, potom sa otáčky znížia.

### 7.3.2. Doba preplachu

Počas tejto doby čerpadlo beží na max. otáčky (100%), aby bol zaistený spoľahlivý rozbeh. Najskôr po uplynutí tejto doby preplachu funguje čerpadlo s riadením otáčok a prepína sa na max. alebo min. otáčky podľa nastavenej varianty (M1-M3).

### 7.3.3. Oneskorenie riadenia otáčok

V procese riadenia otáčok čerpadla je potreba určitého oneskorenia pred zmenou otáčok, aby nedochádzalo k rýchlym zmenám otáčok a následným veľkým teplotným výkyvom.

### 7.3.4. Maximálne otáčky

Nastavenie maximálnych otáčok čerpadla pre varianty riadenia otáčok



Uvedené percentá sú iba orientačné hodnoty, ktoré sa môžu líšiť viac či menej v závislosti na systéme, modeli čerpadla a stupni nastavenom na prepínači čerpadla.

### 7.3.5. Minimálne otáčky

Nastavenie minimálnych otáčok čerpadla pre varianty riadenia otáčok.



Uvedené percentá sú iba orientačné hodnoty, ktoré sa môžu líšiť viac či menej v závislosti na systéme, modeli čerpadla a stupni nastavenom na prepínači čerpadla. 100% je maximum pre dané napájacie napätie a frekvenciu.



### 7.3.6. Požadovaná teplota

---

Táto hodnota je riadiaca teplota pre variantu riadenia otáčok M3 (pozri kap. 7.3.1.). Ak hodnota na snímači kolektora klesne pod **Požadovanú teplotu**, otáčky sa znížia. Ak požadovanú teplotu prekročí, otáčky sa zvýšia.

### 7.4. Nastavenie výstupu V2

---

Toto menu obsahuje nastavenie pre výstup riadenia otáčok V2.

Nastavenie je zhodné s menu 7.2.

### 7.5. Riadenie otáčok V2

---

Toto menu obsahuje nastavenie logiky riadenia otáčok čerpadiel na výstupe V2. Nastavenie je zhodné s menu 7.3.



Toto menu nemusí byť dostupné v niektorých verziách programu.

### 7.6. Korekcia snímačov

---

Ak sú napr. káble príliš dlhé alebo snímače nie sú optimálne umiestnené, môže dôjsť k drobným odchýlkám v meraných hodnotách. V takom prípade je možné odchýlku upraviť manuálne. Hodnotu je možné nastaviť pre každý snímač zvlášť v krokoch po 0,5°C.



Tieto nastavenia sú nutné iba vo zvláštnych prípadoch počas uvádzania do prevádzky a môže ich vykonávať iba odborne spôsobilá osoba. Zlé nastavenia môžu viesť k nepredvídateľným chybám.

### 7.7. Relé 1 (nastavenie výstupu R1)

---

Ak nie sú v zvolenej regulačnej schéme využité všetky výstupy, je možné k voľným výstupom priradiť rôzne špeciálne funkcie. Každú špeciálnu funkciu je možné priradiť len raz. Pri niektorých nastaveniach je možné zvoliť voľbu **Obrátené**, to znamená, že relé zostáva zapnuté po celú dobu prevádzky regulátora, iba pri požiadavke na zapnutie danej funkcie sa rozopne.

Dávajte zvláštny pozor na technické údaje výstupu (pozri „Specifikácia“).

#### 7.7.1. Vykurovací okruh

---

Nastavenie vykurovacieho okruhu je popísané v kapitole 5.1.

#### 7.7.2. Zmiešavací ventil otvára

---

Tu je možné zmeniť jednotlivé parametre ovládaného zmiešavacieho ventilu.

##### 7.7.2.2. Smer otvárania

---

Zmysel otáčania ventilu pri jeho otváraní - doprava alebo doľava.

##### 7.7.2.3. Čas prenastavenia ventilu

---

Doba pohybu zmiešavacieho ventilu pri povelí otvorené. Po uplynutí tejto doby sa ventil zastaví, nastáva pauza v regulácii (7.7.2.4) a regulátor podľa zmeny teploty vyhodnocuje ďalšiu reakciu ventilu. Čím kratšia je doba prenastavenia, tým je regulácia na požadovanú teplotu presnejšia, ale pomalšia a naopak.

##### 7.7.2.4. Pauza v regulácii

---

Vypočítaná doba pauzy zmiešavacieho ventilu sa násobí hodnotou nastavenou tu. Ak je koeficient pauzy „1“, použije sa normálna doba pauzy. Pri „0,5“ sa použije polovičná doba pauzy. Koeficient pauzy „4“ predĺži dobu pauzy na štvornásobok. Hodnota je individuálna pre rôzne systémy zmiešavania (rýchlosť servopohonu, tepelná zotrvačnosť systému, prietok, autorita ventilu, atp.) Nastavením príliš krátkej doby pauzy hrozí nestabilita a rozkmitania zmiešavania.

### 7.7.2.5. Rýchlosť reakcie

---

Ak teplota klesá veľmi rýchlo, odčíta sa tato hodnota od nameranej teploty vykurovacej vetvy, aby bola reakcia zmiešavacieho ventilu rýchlejšia. Ak už zmeraná teplota neklesá, použije sa znovu nameraná hodnota. Meranie sa vykonáva každú minútu.



Nastavenie je potrebné len v špeciálnych prípadoch pri uvádzaní do prevádzky odborníkom. Nesprávne hodnoty merania môžu mať za následok nepredvídateľné chyby a nefunkčnosť vykurovacieho systému.

### 7.7.3. Zmiešavací ventil zatvára

---

Nastavenie je zhodné s menu 7.6.2. Zmiešavací ventil otvára.

### 7.7.6. Diferencia

---

Nastavenie diferenčného termostatu je popísané v kapitole 5.5.

### 7.7.7. Prenos tepla

---

Nastavenie funkcie prenosu tepla je popísané v kapitole 5.6.

### 7.7.8. Termostat

---

Nastavenie termostatu je popísané v kapitole 5.7.

### 7.7.9. Ohrevné teleso

---

Nastavenie ohrevného telesa je popísané v kapitole 5.8.

### 7.7.10. F-cia kotla na TP

---

Nastavenie funkcie kotla na tuhé palivá je popísané v kapitole 5.11.

### 7.7.11. Solár

---

Nastavenie solárneho okruhu je popísané v kapitole 5.12.

### 7.7.12. Kotel

---

Nastavenie plynového kotla je popísané v kapitole 5.17.

### 7.7.14. Predohrev spiatočky

---

Nastavenie predohrevu spiatočky je popísané v kapitole 5.22.

### 7.7.15. Cirkulácie

---

Nastavenie cirkulácie ohriatej pitnej vody je popísané v kapitole 5.23.

### 7.7.16. Chybové hlásenia

---

Výstup sa zopne, ak sa regulátor dostane do chybového stavu. Túto funkciu je možné obrátiť, takže výstup bude zapnutý a vypne sa, ak sa regulátor ocitne v chybe.

Chybové stavy regulátora sú:

**Ochrana kolektora**

**Ochrana systému**

**Protimrazová ochrana**

**Vychladenie systému**

**Ochrana proti Legionele**

**Hlásenie** - relé sa aktivuje pri zobrazení informačnej správy na displeji regulátora

### 7.7.17. Vysúšanie

---

Nastavenie funkcie vysúšania je popísané v kapitole 5.24.

### 7.7.18. Paralelná prevádzka

---

Výstup funguje paralelne s nastaveným riadiacim výstupom - obe výstupy potom spínajú súčasne. Túto funkciu je možné obrátiť, takže výstup bude zapnutý a vypne sa, ak sa riadiaci výstup zapne.

#### 7.7.18.2. Zároveň s

---

Nastavenie riadiaceho výstupu pre paralelné spínanie. Je možné zvoliť akýkoľvek dostupný výstup.

#### 7.7.18.3. Oneskorenie zopnutia

---

V tomto menu sa nastavuje, ako dlho po zapnutí riadiaceho výstupu má zopnutý aj paralelne riadený výstup.

#### 7.7.18.4. Oneskorenie rozopnutia

---

V tomto menu sa nastavuje, ako dlho po deaktivácii riadiaceho výstupu má pokračovať vo funkcii paralelne riadený výstup.

### 7.7.20. Trvalo zapnuté

---

Výstup je trvalo zapnutý.

## 7.8. Relé 2 (nastavenie výstupu R2)

---

Nastavenie je zhodné s menu 7.7.

## 7.9. Relé 3 (nastavenie výstupu R3)

---

Nastavenie je zhodné s menu 7.7.

## 7.10. Signál V1 (nastavenie výstupu V1)

---

Nastavenie je zhodné s menu 7.7.

## 7.11. Signál V2 (nastavenie výstupu V2)

---

Nastavenie je zhodné s menu 7.7.

## 7.12. Uvedenie do prevádzky

---

Spustenie "pomoci pri uvádzaní do prevádzky" vás v správnom poradí vykoná základnými nastaveniami nutnými pre uvedenie regulátora do prevádzky, a poskytne na displeji stručný popis každého parametra. Stlačením tlačidla "esc" sa vrátite k predchádzajúcej hodnote, takže sa môžete znovu pozrieť na zvolené nastavenie alebo ho v prípade potreby zmeniť. Opakovaným stlačením tlačidla "esc" sa vrátite do voľby režimu, čím zrušíte pomoc pri uvádzaní do prevádzky (pozri tiež E.2).



Môže byť spustené iba odborníkom počas uvádzania do prevádzky! Dodržujte vysvetlenie pre jednotlivé parametre u týchto inštrukcií a skontrolujte, či sú pre vašu aplikáciu nutné ďalšie nastavenia.

## 7.13. Továrenské nastavenie

---

Všetky nastavenia, ktoré boli vykonané, môžu byť resetované, čím vrátite regulátor do jeho východiskového nastavenia z výroby.



Tým budú nenávratne stratené všetky nastavené parametre, analýzy, atď. regulátora. Regulátor musí byť potom znovu uvedený do prevádzky a nastavený.

## 7.14. Úsporný režim

---

Úsporný režim obrazovky vypne podsvietenie po 2 minútach nečinnosti. Podsvietenie sa nevypne, ak je na obrazovke chybové hlásenia alebo informácie.



Ak je zobrazená správa alebo alarm, displej zostane rozsvietený, kým správa nebude prečítaná.

## 7.15. Sieť

---

Menu nastavenie zbernice CAN pre pripojenie dataloggera.

### 7.15.1. Kontrola prístupu

---

Toto menu umožňuje nastaviť prístup k dataloggeru až štyrom užívateľom. Registrovaní užívatelia potom majú prístup k regulátoru a dataloggeru.

Pre pridanie prístupových práv užívateľovi zo zoznamu, zvolte voľbu **<príd.uživ.>**. Nechajte teraz toto menu otvorené a pripojte sa k IP adrese regulátora alebo dataloggera pomocou internetového prehliadača. V tomto menu sa objaví vaše užívateľské meno a bude možné ho vybrať a potvrdiť pomocou OK.

### 7.15.2. Ethernet

---

Nastavenie parametrov sieťového pripojenia k dataloggeru a regulátoru.

#### 7.15.2.1. MAC adresa

---

Fyzická MAC adresa regulátora.

#### 7.15.2.2. Automatická konfigurácia (DHCP)

---

Keď je aktívna automatická konfigurácia, datalogger si vyžiada IP adresy a parametre siete od DHCP servera, ktorý mu prideli IP adresu, masku podsiete, IP brány a IP DNS servera. **Ak automatickú konfiguráciu (DHCP) deaktivujete, budete musieť nastaviť požadované sieťové údaje manuálne!**

#### 7.15.2.3. IP adresa

---

IP adresa regulátora.

#### 7.15.2.4. Maska

---

Maska podsiete - pozri nastavenie sieťového routera.

#### 7.15.2.5. Brána

---

IP adresa sieťovej brány (routera).

#### 7.15.2.6. DNS server

---

IP adresa DNS servera pre preklad doménových mien.

### 7.15.4. CAN bus ID

---

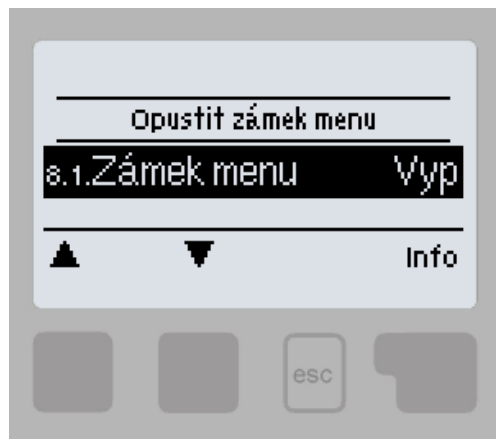
ID regulátora na zbernici CAN pre pripojenie izbovej jednotky °CALEON.

### 7.15.5. Interval čítania snímača

---

Interval čítania snímačov, pripojených na zbernici CAN bus (napríklad teplotné a vlhkosťné snímače vo vnútri izbovej jednotky °CALEON).

### 8. Zámok menu



Menu „8. Zámek menu“ je možné využiť na zaistenie regulátora pred nechcenou zmenou nastavených hodnôt.

Menu sa ukončuje stlačením „esc“ alebo voľbou „Opustiť zámek menu“.

Zámok menu predstavuje zaistenie regulátora pred nechcenou zmenou nastavených hodnôt.

Menu uvedené nižšie zostávajú kompletne prístupné, aj keď je aktivovaný zámok menu, a v prípade potreby je možné upraviť:

1. Merané hodnoty
2. Štatistika
3. Časové programy
8. Zámok menu

Na zamknutie ostatných menu zvolte „Zámek menu Zap“. K ich opätovnému uvoľneniu zvolte „Zámek menu vyp“.

# Servisné údaje

## 9. Servisné údaje

Menu "9. Servisní data " môžu použiť odborníci pre vzdialenú diagnostiku v prípade poruchy a pod.



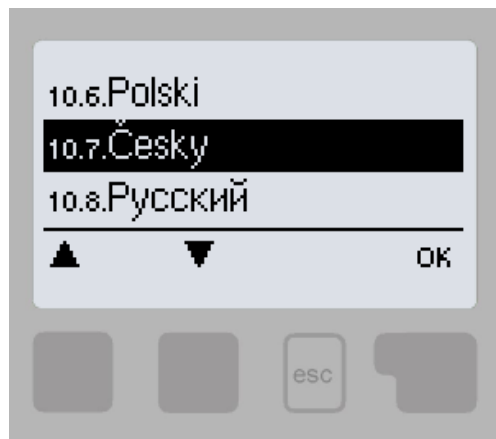
Zapíšte hodnoty v čase, keď sa porucha vyskytla, napr. do tabuľky.

Menu je možné kedykoľvek ukončiť stlačením „esc“.

9.1.	
9.2.	
9.3.	
9.4.	
9.5.	
9.6.	
9.7.	
9.8.	
9.9.	
9.10.	
9.11.	
9.12.	
9.13.	
9.14.	
9.15.	
9.16.	
9.17.	
9.18.	
9.19.	
9.20.	
9.21.	
9.22.	
9.23.	
9.24.	
9.25.	
9.26.	
9.27.	
9.28.	
9.29.	
9.30.	

9.31.	
9.32.	
9.33.	
9.34.	
9.35.	
9.36.	
9.37.	
9.38.	
9.39.	
9.40.	
9.41.	
9.42.	
9.43.	
9.44.	
9.45.	
9.46.	
9.47.	
9.48.	
9.49.	
9.50.	
9.51.	
9.52.	
9.53.	
9.54.	
9.55.	
9.56.	
9.57.	
9.58.	
9.59.	
9.60.	

## 10. Jazyk



Menu "10. Jazyk" sa používa k voľbe jazyka menu. Nastavenie je vyžadované automaticky v priebehu uvádzania do prevádzky.

### Z.1. Poruchy s chybovým hlásením



Ak regulátor detekuje poruchu, začne blikat červená kontrolka a na displeji sa tiež objaví varovný symbol. Ak sa porucha už neprejavuje, varovný symbol sa zmení na informačný a kontrolka prestane blikat. Ak chcete získať viac informácií o poruche, stlačte tlačidlo pod symbolom varovania alebo informácia.



Poruchu nahláste servisnému technikovi!

Možná chybová hláška:	Poznámka pre odborníka:
Chybný snímač X	Znamená, že buď snímač, vstup snímača do regulátora alebo spojovací kábel je chybný. (Tabuľka odporu snímačov v kapitole B.2)
Alarm kolektora	Znamená, že teplota kolektora stúpla nad teplotu nastavenú v 5.12.5.5. Alarm kolektora.
Reštart	Znamená, že sa regulátor reštartoval, napr. kvôli výpadku elektriny. Skontrolujte dátum a čas.
Čas a dátum	Tento text sa automaticky objaví po výpadku prúdu, pretože je nutné skontrolovať dátum a čas a potreby nastaviť.
Max. dosažená tepl. otop. okr.	Boli dosiahnuté maximálne teploty vykurovacieho okruhu.
Bez prútok!	Tento text sa objaví, ak je rozdiel teplôt medzi kolektorom a zásobníkom vyšší ako 50 °C dlhšie ako 5 minút.
Časté zap/vyp	Relé cykluje, teda zapína sa a vypína častejšie ako päťkrát za 5 min.
Legion. neúspešne	Tento text sa objaví, ak po dobu „Čas Legionela“ teplota na snímači nastavenom ako „Čidlo Legionela“ nedosiahne hodnoty „T Legionela“ – 5 °C .



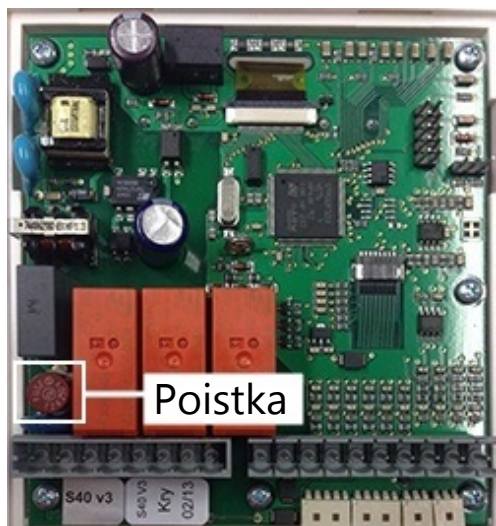
## Z.2 Výmena poistky



Opravy a údržbu smie vykonávať iba odborník. Pred začatím práce na regulátore ho najskôr odpojte zo siete a zaistite proti opätovnému zapnutiu! Skontrolujte, že prístroj nie je pod prúdom!



Použite iba dodanú poistku alebo rovnakú poistku s touto špecifikáciou: T2A 250V.



Ak je regulátor pripojený k sieti a napriek tomu nefunguje a nič neukazuje, môže byť zlá vnútorná poistka.

V takom prípade prístroj odpojte od siete, otvorte, vyberte poistku a skontrolujte ju. Ak je chybná, nahraďte ju novou, zistite a opravte zdroj problému (napr. chybné čerpadlo).

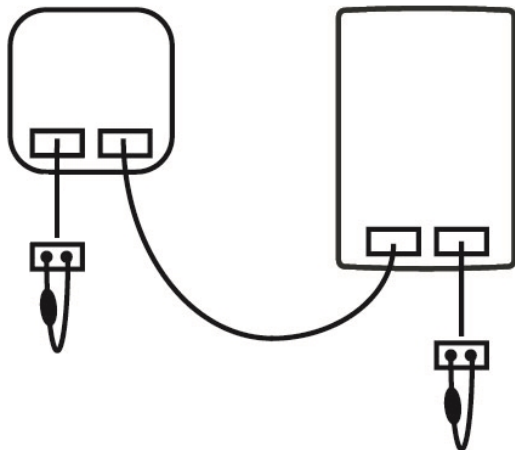
Potom vykonajte prvé opakované spustenie a skontrolujte funkciu spínaných výstupov v manuálnom režime podľa popisu v kap 4.1.

## Z.3 Zbernica CAN

Zbernica CAN sa používa k pripojeniu izbových jednotiek °CALEON.

izb. jednotka Caleon

regulátor TRS6-K



1. Zariadenie sa prepája sériovo pomocou kábla zbernice CAN.
2. Prvé a posledné zariadenie v jednom sériovom zapojení musí byť vybavené ukončovacím odporom.

**Obe CAN zásuvky zariadenia sú zhodné! Nezáleží na spôsobe zapojenia káblov.**

## Z.4 Údržba



Pri pravidelnej ročnej údržbe Vášho vykurovacieho systému by ste si taktiež mali nechať odborne skontrolovať funkciu regulátora a prípadne aj optimalizovať nastavenie.

Položky údržby:

- Skontrolovať dátum a čas (pozri kapitolu 3.1.)
- Skontrolovať správnosť meraných hodnôt (pozri kapitolu 1.)
- Skontrolovať zaznamenané chybové hlásenia (pozri kapitolu 2.6.)
- Skontrolovať spínanie výstupov v manuálnom režime (pozri kapitolu 4.1)
- Prípadne optimalizovať nastavenie parametrov

**REGULUS-TECHNIK, s.r.o.**

E-mail: [obchod@regulus.sk](mailto:obchod@regulus.sk)

Web: [www.regulus.sk](http://www.regulus.sk)

