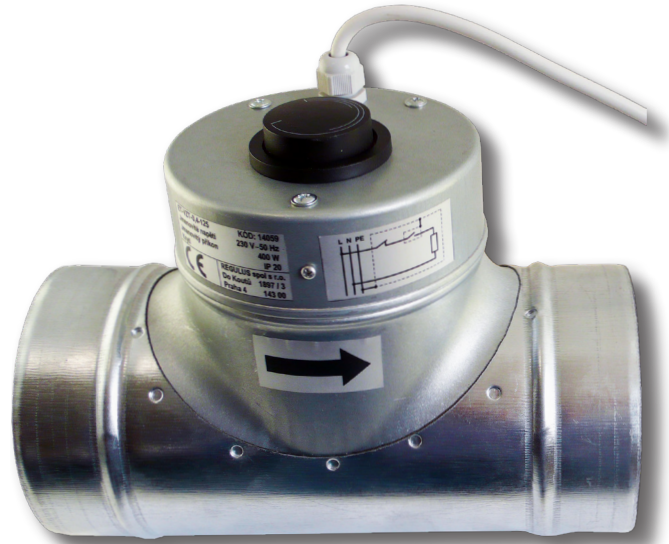


# Regulus

[www.regulus.sk](http://www.regulus.sk)



ET-VZT

Návod na inštaláciu a použitie  
**ELEKTRICKÝ OHRIEVAČ VZDUCHU DO POTRUBIA**  
**ET-VZT**

**SK**

**ET-VZT**

## 1 Použitie

Elektrický ohrievač vzduchu do kruhového potrubia je určený k predohrevu vonkajšieho vzduchu a zamedzenie zamrznutia výmenníka v rekuperácii tepla. Prevádzkový termostat je nastaviteľný gombíkom na žiadanú teplotu vystupujúceho vzduchu 0 °C až +10 °C. Odporúčame nastaviť gombík celkom proti smeru hodinových ručičiek na teplotu 0 °C.

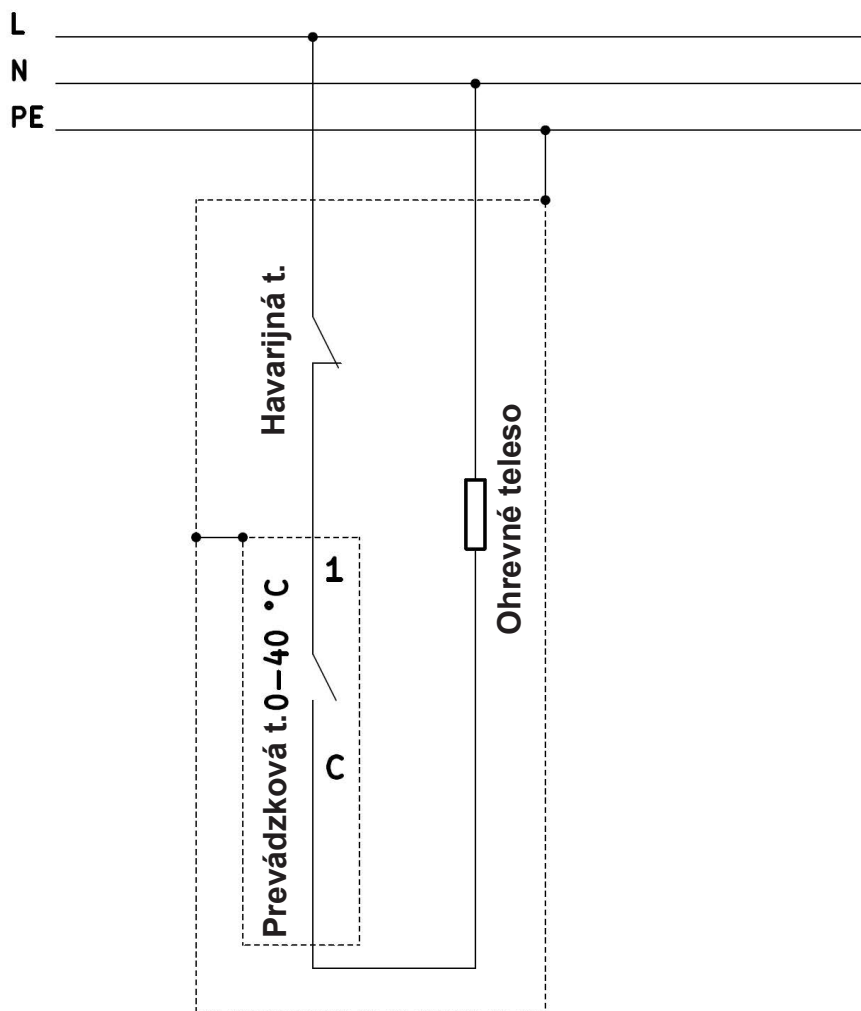
## 2 Inštalácia

Ohrievač sa inštaluje za filter sania vonkajšieho vzduchu pred vstupom do rekuperačnej jednotky. Inštalácia do potrubia sa vykonáva zasunutím vzduchotechnických hadíc alebo rúrok na pripájacie hrdlá ohrievača. Dbajte na dodržanie smeru prúdenia vzduchu, ktorý je vyznačený šípkou na telese prístroja. V prípade znečisteného vzduchu je nutné pred ohrievač zaradiť filter vzduchu. Ohrievač je možné inštalovať vo vzduchotechnickom potrubí v polohe elektrickou skriňou hore alebo do strany. Vzďialenosť ohrievača v potrubí od obluku, ventilátora, klapky a pod. musí byť aspoň dvojnásobkom pripájacieho priemeru, teda 250 (300) mm. Najmenšia vzdialenosť horľavých hmôt od ohrievača je 100 mm. V smere prúdenia vzduchu (šípka na tele) na každú stranu 500 mm nesmie byť horľavá hmota. Ohrievač musí byť inštalovaný v suchej miestnosti s okolitou teplotou od -5 °C do 30 °C a relatívnou vlhkosťou vzduchu do 80 %. Teplota vzduchu na výstupe z ohrievača nesmie presiahnuť 30 °C.

Prevedenie plášťa ohrievača je z pozinkovaného plechu. Krabica ohrievača obsahuje pripájaciu svorkovnicu, dva termostaty a kabeláž vykurovacej tyče.

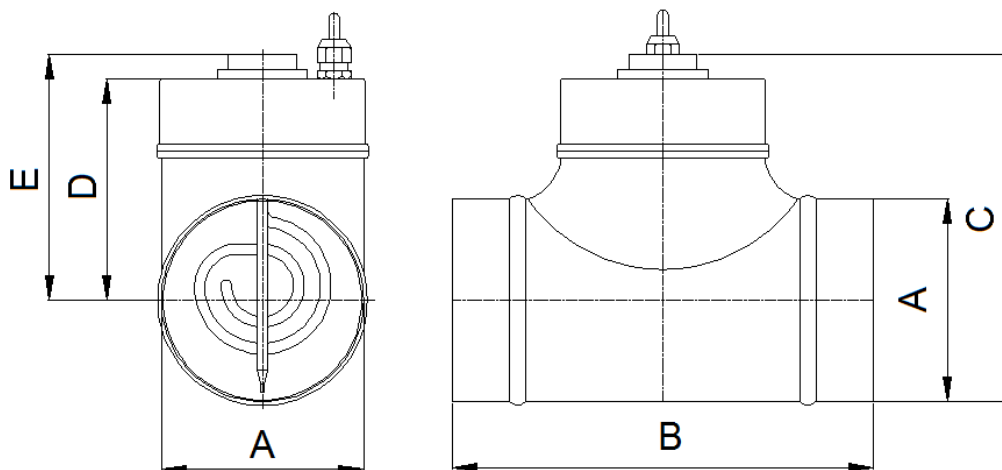
## 3 Elektrické pripojenie

Ohrievač musí byť nainštalovaný tak, aby umožnil voľný a bezpečný prístup pre elektrické pripojenie. Súčasťou prístroja je prívodný kábel 3x0,75 mm<sup>2</sup> s dĺžkou 3 m. Ohrievač sa elektricky pripája na okruh istený rovnakým ističom ako rekuperačná jednotka, aby sa zaistil prietok vzduchu ohrievačom.



## 4 Technické parametre

		ET-VZT-0,4-125	ET-VZT-0,6-150
Sieťové napätie	[V]	230	230
Frekvencia	[Hz]	50	50
Príkonnosť	[W]	400	600
Menovitý prúd	[A]	1,7	2,6
Priemer pripojenia	[mm]	125	150
Minimálny prietok vzduchu	[m <sup>3</sup> /h]	30	45

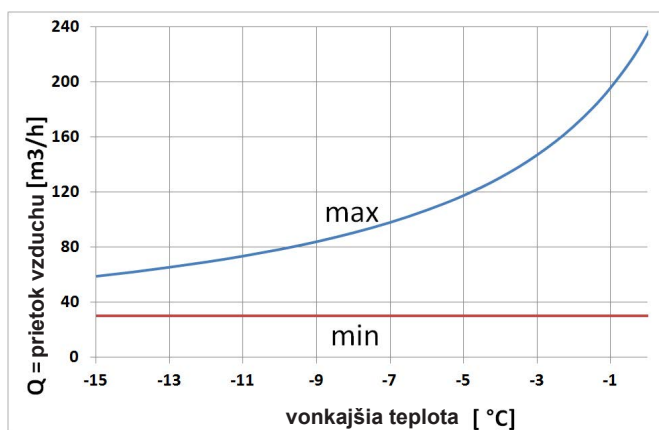


	ET-VZT-0,4-125	ET-VZT-0,6-150
A [mm]	125	150
B [mm]	258	258
C [mm]	213	238
D [mm]	136	148
E [mm]	151	163

## 5 Ohriatie vzduchu v ohrievači

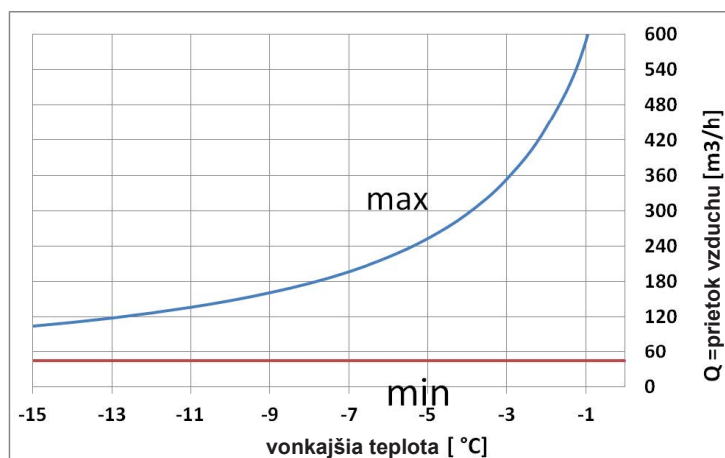
**Príklad použitia pre predohrev rekuperácie - ohrev na 5 °C**

**ET-VZT-0,4-125**



pri vonkajšej teplote 0 °C je oblasť použitia do 220 m<sup>3</sup>/h - Sentinel Kinetic do 90 %  
 pri vonkajšej teplote -5 °C je oblasť použitia do 115 m<sup>3</sup>/h - Sentinel Kinetic do 55 %  
 pri vonkajšej teplote -10 °C je oblasť použitia do 75 m<sup>3</sup>/h - Sentinel Kinetic do 40 %

**ET-VZT-0,6-150**



pri vonkajšej teplote 0 °C je oblasť použitia do 880 m<sup>3</sup>/h - Sentinel Kinetic plus do 90 %  
 pri vonkajšej teplote -5 °C je oblasť použitia do 250 m<sup>3</sup>/h - Sentinel Kinetic plus do 70 %  
 pri vonkajšej teplote -10 °C je oblasť použitia do 150 m<sup>3</sup>/h - Sentinel Kinetic plus do 45 %

## 6 Nastavenie prevádzkového termostatu

Rozsah prevádzkového termostatu je z výroby obmedzený na 0 °C až +10 °C.

Použitie ohrievača pre predohrev vonkajšieho vzduchu pre rekuperačnú jednotku Sentinel Kinetic: Odporúča sa nastaviť teplotu 0°C (gombík celkom proti smeru hodinových ručičiek).

Pri vysokých prietokoch vzduchu a veľkých mrazoch môže Sentinel Kinetic aktivovať funkciu odmrazenie (Defrost mode). Funkciu odmrazenia ukončíte tým, že pri zníženom prietoku vzduchu otočíte gombík termostatu po smere hodinových ručičiek. Tým teplota na vstupe do rekuperácie stúpne nad 10°C a funkcia odmrazenia sa vypne.

Obmedzenie rozsahu termostatu je možné zrušiť tým, že po zložení gombíka termostatu z gombíka vyberiete alebo prenastavíte dve obmedzovacie pružinky. Celkový rozsah termostatu je potom 0 °C až +40 °C, ale pri prekročení teploty vzduchu cez +30 °C sa vypne havarijný termostat.

## 7 Ochrana proti prehriatiu

Ohrievač má vstavaný havarijný termostat s automatickým resetom. Pri prekročení teploty vzduchu 30 °C sa havarijný termostat vypne, po vychladnutí ohrievača asi na 15 °C sa opäť automaticky zapne a je pripravený k prevádzke.

## 8 Rýchlosť vzduchu

Elektrický ohrievač môže byť zapnutý, len ak je zaistený minimálny prietok vzduchu 30 m<sup>3</sup>/h pri type ET-VZT-0,4-125 a 45 m<sup>3</sup>/h pri type ET-VZT-0,6-150. Ohrievač je dimenzovaný na maximálnu teplotu výstupného vzduchu +30 °C.