

Regulus

www.regulus.sk



DBV2

Návod na inštaláciu a použitie
DBV2

Dochladzovací dvojcestný termostatický ventil

SK

DBV2

Použitie

Dochladzovací dvojcestný termostatický ventil je určený k ochrane tepelného zdroja ústredného vykurovania proti prehriatiu. Vypúšťací a dopúšťací ventil v mosadznom tele je ovládaný 2 termostatickými členmi. Pri dosiahnutí limitnej teploty sa otvára vypúšťací ventil a umožní odtok prehriatej vody z tepelného zdroja do kanalizácie. Súčasne sa otvára dopúšťací ventil tlakovej vody z vodovodného radu. Pri poklese teploty pod limitnú sa obe ventily uzatvoria súčasne.

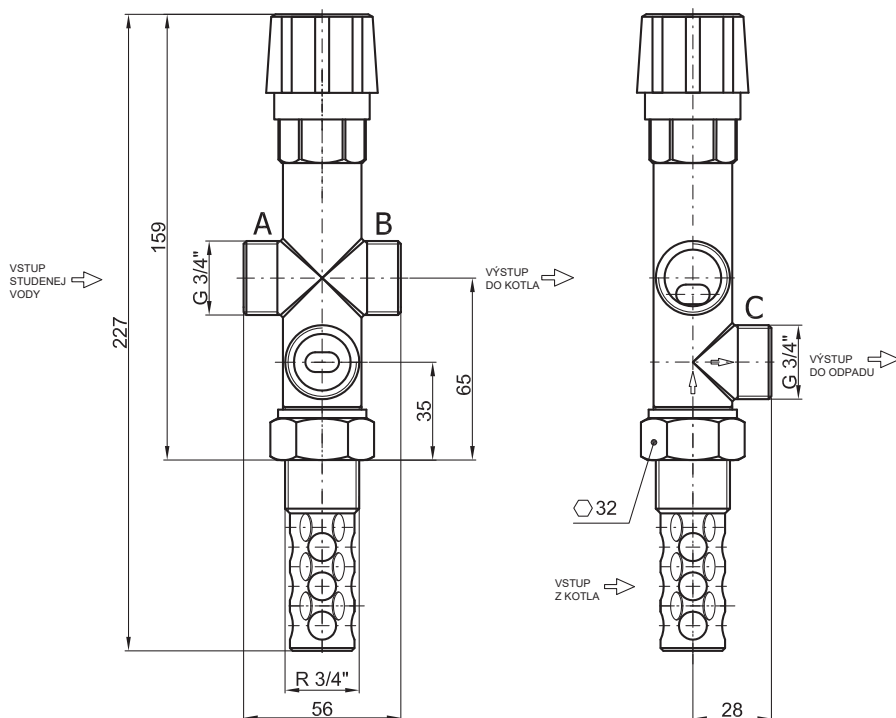
Ak môže byť tlak vo vodovodnom rade vyšší ako 6 bar, je nutné zaradiť na vstup chladiacej vody redukčný ventil. Ten je taktiež nutné nainštalovať, keď je po dochladení tlak vo vykurovacom systéme príliš vysoký. V týchto prípadoch odporúčame nastaviť tlak na redukčnom ventile približne na dvojnásobok tlaku požadovaného vo vykurovacom systéme, minimálne však 2 bary.

Výstraha: Dochladzovací dvojcestný termostatický ventil nenahrádza poistný ventil.

Technická charakteristika

Otváracia teplota (limitná):	97 °C ±2 °C
Maximálna teplota:	110 °C
Maximálny tlak na strane kotla:	4 bar
Maximálny tlak na strane vody:	6 bar
K_{vs} pri teplote 110 °C - zdvih oboch členov:	2,0 m ³ /h
K_{vs} pri teplote 110 °C - zdvih jedného člena:	1,3 m ³ /h
Maximálny výkon kotla - zdvih oboch členov:	220 kW
Maximálny výkon kotla - zdvih jedného člena:	140 kW

Inštalácia



Obr. 1: Rozmerová schéma

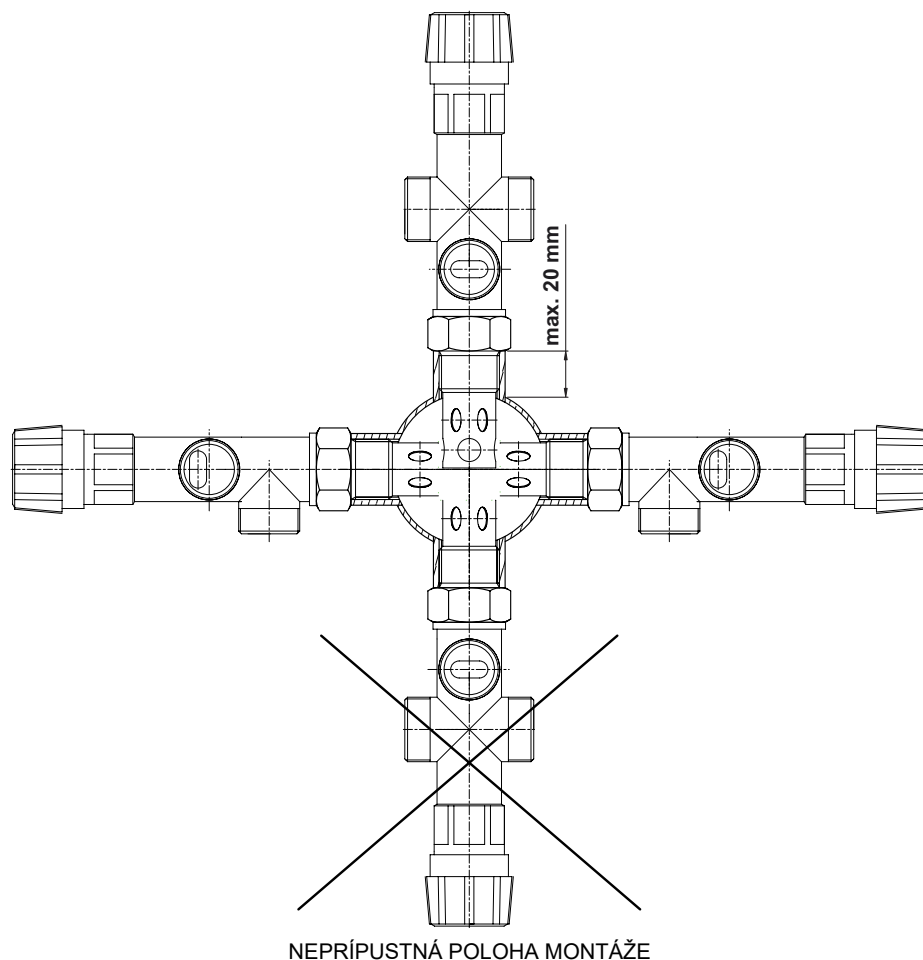
Inštaláciu smie vykonať iba odborne spôsobilá osoba.

Pre správnu funkciu dochladzovacieho dvojcestného termostatického ventilu (ďalej len DBV2) je nutné dodržať predpísané podmienky výrobcu tepelného zdroja pre jeho inštaláciu a dodržať označenie smerov prietoku vyznačených na tele ventilu. DBV2 sa vždy inštaluje do miesta, kde pri prehriati tepelného zdroja je teplota najvyššia (obvykle priamo v hornej časti zdroja alebo na výstupnom potrubí v tesnej blízkosti zdroja). Pri inštalácii ventilu DBV2 je nutné skontrolovať, či použitý 3/4" nátrubok zaisťuje po inštalácii DBV2 úplné ponorenie termostatických členov ventilu pozri obr. 2. Po namontovaní do nátrubku sa v mieste „C“ (obr. 1) pripojí odpadové potrubie, v ktorom bude do odpadu odtekať horúca voda z kotla. V mieste „A“ (obr. 1) sa pripojí podľa obr. 3 prívod chladiacej vody, ktorá po uvedení ventilu do prevádzky zaisťuje ochladenie kotla. Na prívode chladiacej vody musí byť namontovaný filter pre zachytenie mechanických nečistôt. V mieste „B“ (obr. 1) sa pripojí potrubie, ktoré sa podľa obr. 3 zavedie do spiatocky vykurovacieho systému v blízkosti kotla.

Minimálny priemer prípojného potrubia je DN 16.

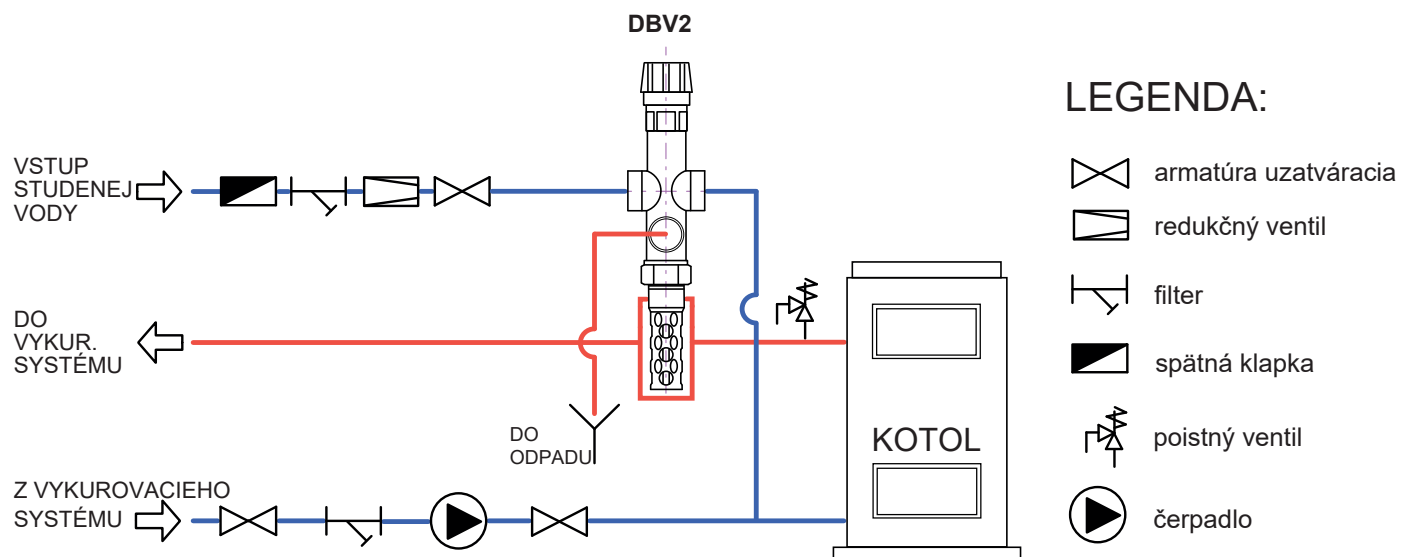
Pri inštalácii vždy dodržujte pokyny výrobcu tepelného zdroja, ktorý špecifikuje presné umiestnenie ventilu, maximálny výkon a typ zdroja.

PRACOVNÉ POLOHY "DBV2"



Dochladzovací dvojcestný termostatický ventil DBV2 je možné montovať do zvislej aj do vodorovnej polohy. Pri umiestnení do vodorovnej polohy je nutné výstup horúcej vody „C“ (obr. 1 a 2) z kotla umiestniť tak, aby smeroval dole k zemi. Dochladzovací dvojcestný termostatický ventil sa nesmie namontovať hlavou ventilu dole!

Obr. 2: Pracovné polohy dochladzovacieho ventilu



Obr. 3: Schéma inštalácie ventilu DBV2 do vykurovacieho systému

Pravidelná údržba

Kontrola 1x za 1 rok: otočiť hlavou dochladzovacieho dvojcestného termostatického ventilu, aby sa odstránili prípadné nečistoty a usadeniny. Vyčistiť filter na vstupe chladiacej vody.

ZÁRUČNÝ LIST

dochladzovací dvojcestný termostatický ventil DBV 2

ZÁRUČNÉ PODMIENKY

1. Záručná doba je 24 mesiacov od dátumu predaja dochladzovacieho dvojcestného termostatického ventilu alebo kotla, ak bol výrobok dodaný s kotlom.
2. Pri uplatnení záruky je nutné predložiť tento riadne vyplnený záručný list a doklad o zaplatení.
3. Podmienkou pre uznanie záruky je dodržanie technických údajov výrobcu.
4. Záruka sa nevzťahuje na mechanické poškodenie dochladzovacieho dvojcestného termostatického ventilu. Reklamovaná porucha nesmie byť spôsobená neodborným zásahom, nesprávnou montážou alebo polohou montáže a obsluhou, použitím výrobku k iným účelom, ako je výrobok určený, jeho umiestnením v nevhodných podmienkach alebo živelnou udalosťou.
5. Reklamácie vybavuje Váš predajca na uvedenej adrese.

Dátum predaja:.....

Pečiatka, podpis predajcu a adresa predajne: