

# Regulus

[www.regulus.sk](http://www.regulus.sk)



BVTS niklovaný

Návod na inštaláciu a použitie  
Termostatický dochlazovací ventil BVTS,  
niklovaný

**SK**

CE

**BVTS niklovaný**

## Použitie

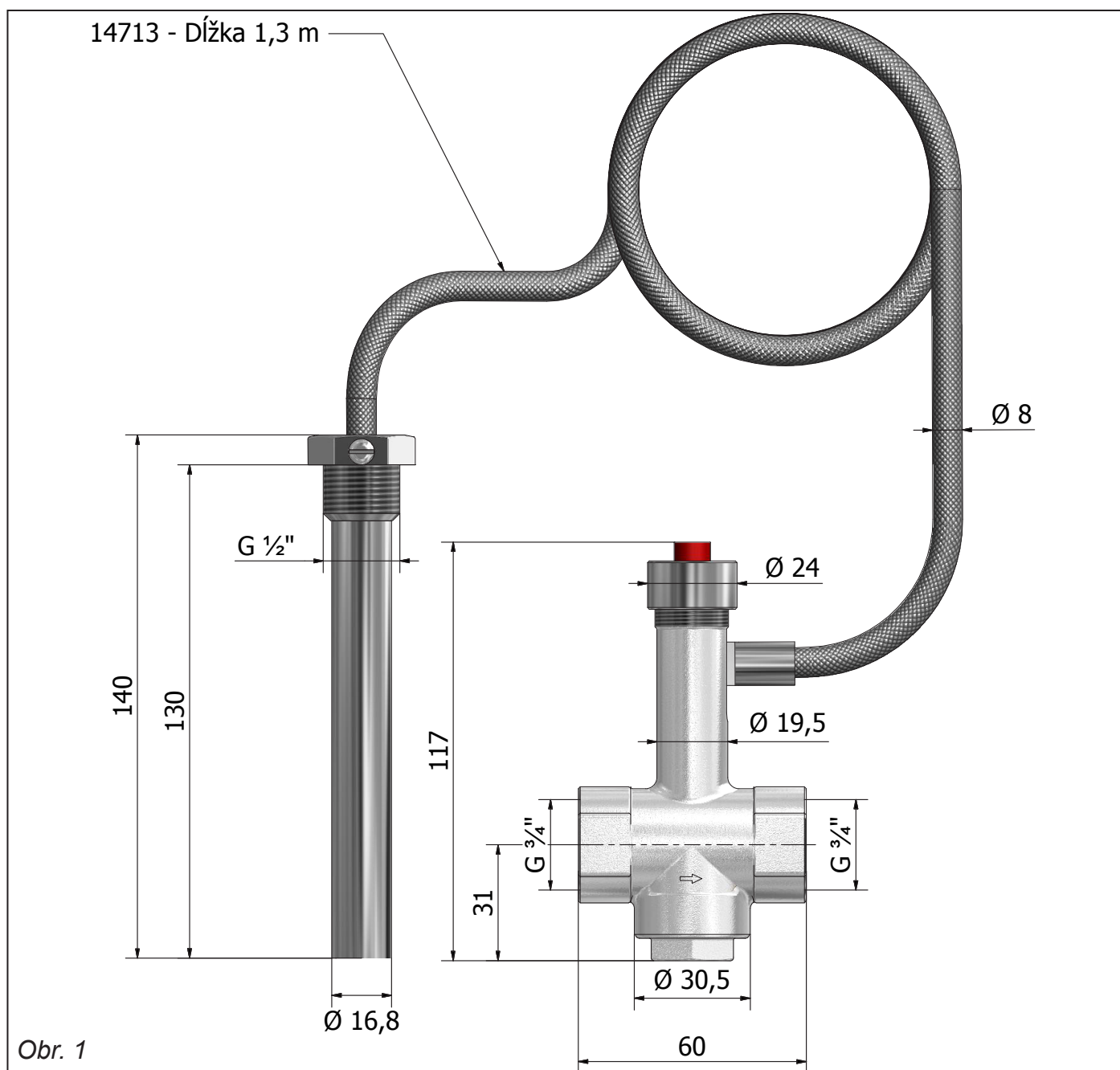
Termostatický dochladzovací ventil BVTS je určený k ochrane kotlov na tuhé palivá pred prehriatím. Otvorením prívodu chladiacej vody odvádza teplo z dochladzovacieho výmenníka kotla a tým chráni kotol proti prehriatiu.

Ďalšie použitie ventilu BVTS je k zaliatiu podávača paliva do kotla vodou, pred vznietením paliva v zásobníku kotla.

Ventil BVTS je osadený dvoma teplotnými snímačmi. V prípade poruchy jedného zaisťuje druhý funkciu ventilu.

Ventil je schválený podľa smernice 97/23/EC (PED) a podľa normy STN EN 14597. Jedná sa o zariadenie STW typu Th podľa STN EN 14597, spĺňa požiadavky na zariadenie pre odvedenie prebytočného tepla podľa čl. 4.3.8.4 STN EN 303-5.

Termostatický ventil nenahradzuje poistný ventil zdroja tepla.



Technické údaje:	
Menovitá svetlosť	DN 20
Pripojenie rúrok	vnútorný závit G 3/4"
Pripojenie na zdroj tepla	vonkajší závit G 1/2"
Menovitý tlak	PN 10
Max. pracovný tlak vykurovacej kvapaliny	6 bar
Max. pracovný tlak chladiacej vody	10 bar
Max. tlak chladiacej vody za ventilom	1/2 hodnoty vstupného tlaku
Pracovná teplota chladiacej vody	5 až 110 °C
Teplota okolitého prostredia	0 až 80 °C
Hysterézia	6 °C
Kvs pri teplote otvorenia ventilu + 13 °C	2,6 m <sup>3</sup> /h

Materiály:	
Telo ventilu	kované, mosadz, niklované
Kovové časti	kované, mosadz, niklované
Pružina	nehrdzavejúca oceľ
Snímač	meď
Kapilárna trubica	meď
Jímka	mosadz, niklovaná
Aktivačné tlačidlo	ABS
O-krúžky a tesniace vložky	EPDM, NBR

### Inštalácia ventilu

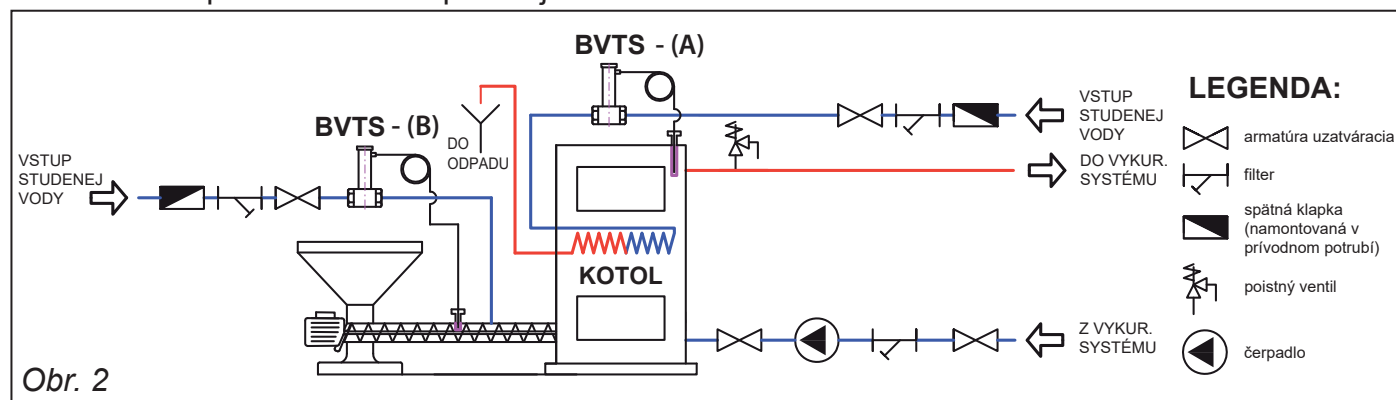
Ventil sa inštaluje čo najbližšie ku kotlu a snímač musí byť umiestnený v najteplejšom mieste podľa obr. 2 BVTS - (A). Ventil sa inštaluje u podávača paliva a snímač musí byť umiestnený v podávači paliva podľa obr. 2 BVTS - (B). Ventil môže byť namontovaný v ľubovoľnej pozícii. Pred montážou musí byť systém bez nečistôt, ktoré by sa mohli usadiť v sedle ventilu a spôsobiť tak poruchu. Šípka na tele ventilu ukazuje smer prietoku.

Tlak prívodu vody k ventilu sa riadi odporúčaním výrobcu kotla.

Pred vstupom do ventilu musí byť nainštalovaný filter podľa obr. 2.

Max. uťahovací moment jímky je 30 Nm.

Po inštalácii spravte kontrolu správnej funkcie ventilu.



### Údržba

Kontrola: 1x za rok skontrolovať, či ventil pracuje správne. Kontrola funkcie sa vykonáva ručne, a to stlačením červeného tlačidla, ktoré otvára prietok ventilom. **Matica upevňujúca červené tlačidlo sa nesmie povoľovať ani uťahovať!**

Aspoň 1x za rok skontrolovať a vyčistiť filter na vstupe chladiacej vody.

## Termostatické dochladzovacie ventily BVTS s neštandardnou otváracou teplotou:

Slovenský	Kód	Otváracia teplota ventilu:	Pracovná teplota snímača:
	14713	97 ± 2 °C	0 až 125 °C