

ZÁRUČNÉ PODMIENKY

1. Záručná doba je 24 mesiacov od dátumu predaja.
2. Pri uplatnení záruky je potrebné predložiť tento záručný list a doklad o zaplatení.
3. Podmienkou pre uznanie záruky je dodržanie technických podmienok výrobcu.
4. Reklamovaná porucha nesmie byť spôsobená neodborným zásahom, nesprávnou obsluhou, použitím výrobku k iným účelom, na aké je určený, umiestnením zariadenia v nevhodných podmienkach alebo živelnou udalosťou.
5. Reklamácie vybavuje Váš predajca na uvedenej adrese.

ZÁRUČNÝ LIST

Dátum predaja:.....
Pečiatka a podpis predajcu:

Dovozca:

Regulus

REGULUS - TECHNIK, s.r.o.
Strojnícka 7G/14147
080 01 Prešov

Tel.: 051/333 77 70

Fax: 051/7765 667

www.regulus.sk

e-mail: obchod@regulus.sk

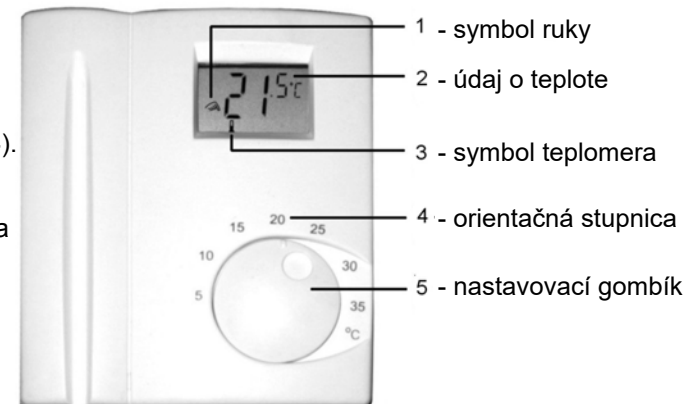
TP39 - LCD termostat

Regulus

Popis

Elektronický termostat s digitálnym teplomerom. Teplota sa nastavuje otáčaním nastavovacieho gombíka (5) s orientačnou stupnicou (4). Na displeji sa pri nastavovaní teploty objaví jej hodnota (2) a vľavo symbol ruky (1).

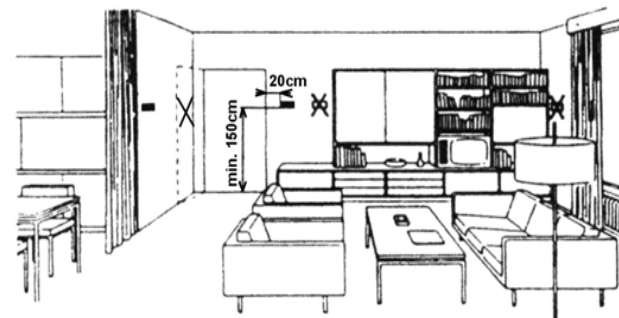
Po nastavení (do 10 sek.) sa na displeji zobrazí skutočná teplota priestoru a zmizne symbol ruky. Termostat je elektronický a meria teplotu každé dve minúty, takže po zmene nastavenia (požadavka na vypnutie alebo zapnutie kúrenia) dôjde k prepnutiu do dvoch minút. Stav termostatu indikuje symbol teplomera (3). Pokiaľ je termostat zopnutý („kotel kúri“), symbol teplomera bliká.



Vhodné umiestnenie

Termostat je určený len k použitiu v interiéri. Mal by byť umiestnený na vnútornú stenu asi 1,5 m nad podlahu, do priestoru, kde sa budú prejavovať zmeny v celkovej teplote miestnosti vďaka voľne cirkulujúcemu vzduchu.

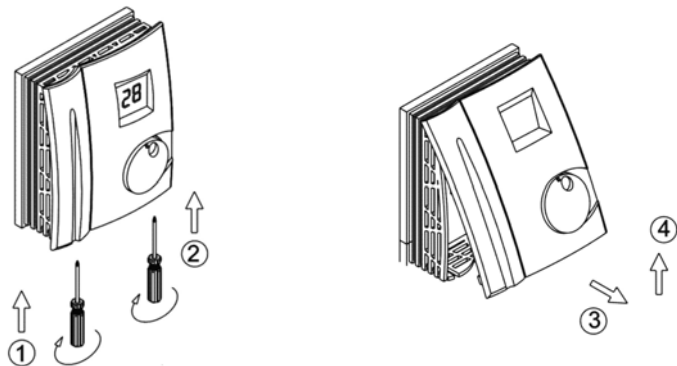
Nemontovať nad zdroje tepla (televízny prijímač, chladničku a pod.), ani tam, kde by bol vystavený priamemu slnečnému žiareniu, prievanu, a pod.



Návod na montáž:

1. Odstránenie krytu:

- Pomocou skrutkovača povolte skrutky (1) a (2) na spodnej časti prístroja
- Odklopte kryt dole (3) a vysuňte ho hore (4), tým uvoľníte hornú západku.



2. Pripravenie bez montážnej dosky:

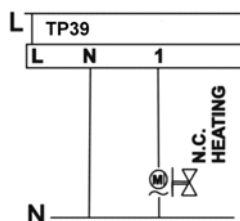
- Presvedčte sa, či je termostat umiestnený vodorovne
- Umiestnite termostat tak, aby káble prechádzali otvorom blízko elektrickej krabice v stene
- V miestach otvorov v zadnej časti vyvrtajte do steny 2 diery
- Pomocou 2 hmoždiniek a 2 dlhých skrutiek pripevnite termostat na stenu.

3. Pripravenie s montážnou doskou

- Priložte montážnu dosku na stenu alebo elektrickú krabicu tak, aby bola vodorovne a bezpečne zakrývala krabicu.
- Káble prevlečte otvorom v jej strede.
- K pripevneniu použite 2 hmoždinky.
- Priskrutkujte dosku pomocou 2 dlhých skrutiek.
- Konce káblov vyvedte blízko svorkovnice.
- Pripevnite termostat pomocou 2 krátkych skrutiek na montážnu dosku.

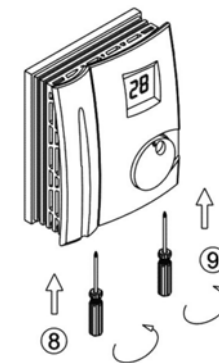
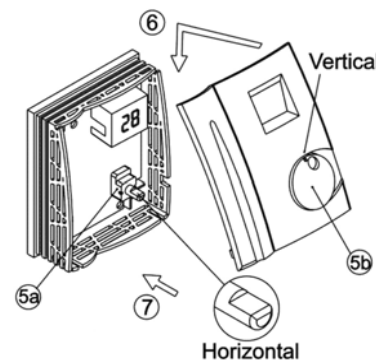
4. Elektrické pripojenie:

- Zapojte príslušné káble k svorkovnici.
- Nakoniec zastrčte všetky káble späť do krabice.



5. Spätná montáž krytu:

- Otočte hriadeľku do polohy (5a) - výrez vodorovne
- Otočte gombík tak, aby ukazovateľ smeroval hore (5b)
- Vráťte na miesto kryt (6) tak, aby zapadol do mechanizmu hornej západky
- Pritlačte kryt späť (7) a priskrutkujte skrutky (8 a 9)
- Skontrolujte, či môžete gombíkom voľne otáčať, v opačnom prípade postup opakujte



6. Nastavenie teploty

- Zvoľte vhodnú teplotu otočením gombíka do polohy, ktorá odpovedá požadovanej teplote, na LCD displeji s ikonou ruky uvidíte nami nastavovanú teplotu.
- Po 10-20 sek. ikona ruky zmizne a displej bude zobrazovať aktuálnu izbovú teplotu

Technické údaje

Teplotný rozsah:	5-35°C, nastaviteľný
Spínacia diferencia:	cca 1°C
Prevádzkové napätie:	230 V /50 Hz
Krytie:	IP30
Menovité zaťaženie kontaktov:	230 V~, 16(3) A
Snímač:	NTC termistor
Frekvencia snímania:	cca 2 min.
Prevádzková teplota:	0-40°C
Teplota skladovania:	0-50°C
Prevádzková vlhkosť:	5-90%, nekondenzujúca