

Návod na montáž a prevádzku

Solárna sústava s kolektormi KTU



Regulus

OBSAH

Všeobecné pokyny na montáž a prevádzku	3
Technické údaje kolektora	4
1 Dodávka montážneho systému	5
2 Montáž na šikmú strechu	6
2.1 Prehľad	6
2.2 Inštalácia hákov na šikmú strechu	7
2.2.1 Montáž pomocou hákov za montážnu fošňu	8
2.2.2 Montáž pomocou hákov na krokvu	9
2.2.3 Montáž pomocou hákov na strechu z bridlice, šindle alebo plechu	10
2.2.4 Montáž pomocou skrutiek do strešnej krytiny pre prichytenie „H“ profilov	10
2.3 Inštalácia H profilov na strešné háky	10
2.4 Montáž kolektorov	11
3 Priechod pripojovacích rúrok strechou	12
4 Montáž na rovnú strechu	13
4.1 Prehľad	13
4.2 Montáž držiakov na rovnú strechu	14
5 Hydraulické pripojenie	18
5.1 Spojenie kolektorov	18
5.2 Prepojenie kolektorov	19
6 Umiestnenie teplotného snímača	20
7 Čerpadlová skupina	20
8 Veľkosť expanznej nádoby a výpočet prevádzkového tlaku	21
8.1 Veľkosť expanznej nádoby	21
8.2 Výpočet prevádzkového tlaku zostavy	22
8.3 Výpočet prednastaveného tlaku expanznej nádoby	22
8.4 Príklad výpočtu prevádzkového tlaku a tlaku v expanznej nádobe	22
8.4.1 Príklad výpočtu prevádzkového tlaku zostavy	22
8.4.2 Príklad výpočtu tlaku v expanznej nádobe	22
9 Inštalácia odvzdušňovačov	22
10 Naplnenie, prepláchnutie, kontrola tesnosti a odvzdušnenie systému	23
10.1 Naplnenie	23
10.2 Prepláchnutie	23
10.3 Odvzdušnenie systému	24
10.4 Tlaková skúška tesnosti	24
11 Spustenie	24
12 Prevádzka, kontrola a údržba	24
Špecifikácia ročnej prehliadky	25

VŠEOBECNÉ POKYNY NA MONTÁŽ A PREVÁDZKU

Popis kolektora

Vákuové slnečné kolektory **REGULUS** s U trubicou sú určené na ohrev ohriatej pitnej vody pre domácnosť, prikurovanie a ohrev bazéna s energiou slnečného žiarenia. Slnečné žiarenie prechádza sklenenou vákuovou trubicou vybavenou absorpčnou vrstvou nanosenou na vonkajšej strane vnútornej trubice. Z tej sa teplo odovzdáva cez hliníkový tvarovaný plech do medenej U trubice, ktorou preteká teplotonosná kvapalina a zberačom sa odvádza. Trubice vrátane rozdeľovača a zberača sú uložené v izolovanej nerezovej skrini na hliníkových profiloch. Kolektory sú určené na celoročnú prevádzku, a preto pracujú v oddelenom primárnom okruhu naplnenom nemrznúcou teplotonosnou kvapalinou. Kolektory **nie sú určené** na priamy ohrev vody.

Doprava a manipulácia

Kolektory sa dopravujú v originálnych obaloch, v polohe naplocho v max. počte 8 ks na sebe pre kolektory KTU 15 a v max. počte 8 na sebe pre kolektory KTU 10.

Montáž kolektora

Montáž a uvedenie do prevádzky musia byť vykonané vyškolenou osobou alebo odbornou firmou. Pri montáži a pred uvedením do prevádzky musia byť kolektory zakryté, aby nedochádzalo k nadmernému prehrievaniu absorbera a prípadnému popáleniu montážneho pracovníka. Pri práci na streche je nutné dbať na príslušné bezpečnostné predpisy.

Umiestnenie

Kolektor sa umiestňuje vo vonkajšom prostredí. Ideálna je orientácia zasklenej absorpčnej plochy na juh, s odchýlkami do 45° (juhozápad alebo juhovýchod). Pre celoročnú prevádzku je optimálny sklon kolektora 40° - 50°, pre letnú prevádzku je lepší menší sklon (30°). Kolektor môže byť umiestnený aj zvislo (sklon 90°, napr. na fasádu), čo je optimálne pre zimnú prevádzku. Sklon nesmie byť menší ako 20°.

Umiestnenie kolektorov na streche sa odporúča blízko jeho hrebeňa z dôvodu ich zaťaženia snehom v zime.

Počty hákov/podpier uvedených v montážnych sadách pre upevnenie a pripojenie kolektorov Regulus sú dimenzované pre nasledujúce zaťaženie:

Maximálne prípustné zaťaženie tlakom spôsobeným vetrom a snehom $\leq 1,8 \text{ kN/m}^2$



Max. prípustné zaťaženie vetrom - podtlak $\leq 1,0 \text{ kN/m}^2$



Na túto skutočnosť je potrebné zákazníka/užívateľa pred inštaláciou solárneho systému upozorniť. Ak sa dá očakávať, že v danej oblasti bude zaťaženie väčšie ako je uvedené vyššie, potom je potrebné celú vec konzultovať so statikom a navrhnuť vyšší počet hákov/podpier alebo prijať iné opatrenia, ktoré povedú k bezpečnému uchyteniu kolektorového poľa. Spoločnosť Regulus nenesie zodpovednosť za škody spôsobené nevhodným návrhom uchytenie kolektorového poľa.

Bezpečnostné upozornenie

V blízkosti kolektora môžu byť krátkodobo teploty až 200 °C, preto odporúčame nedotýkať sa bez ochranných pomôcok solárneho kolektora, keďže by mohlo dôjsť k popáleniu.

Ochrana proti blesku

Pre solárne systémy je predpísaná ochrana proti blesku. Pri montáži na strechu musia byť kolektory vodivo prepojené so systémom ochrany pred bleskom. Je potrebné dodržať normu STN EN 62 305 - 1234.

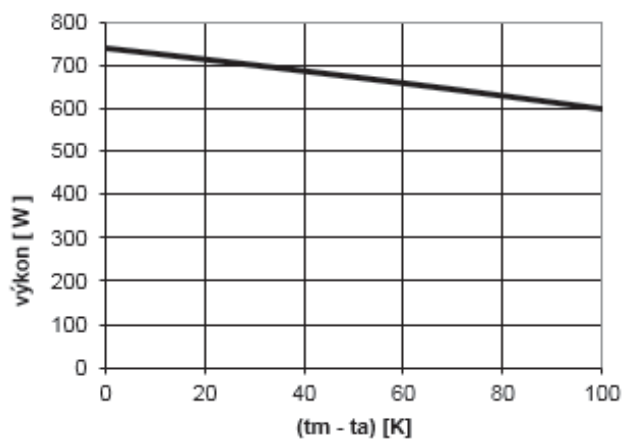
Technické údaje kolektora

Model	KTU10	KTU15
Rozmery š × d × v [mm]	920 × 1970 × 141	1350 × 1970 × 141
Stavebná šírka	1000	1430
Pripojenie	4 × rúrka Cu 22	
Max. prevádzkový tlak [bar]	6	
Objem kvapaliny [l]	1,7	2,4
Odporúčany prietok [l/hod]	60 - 120	
Hmotnosť [kg]	41	60
Hrubá plocha kolektora [m ²]	1,81	2,66
Plocha apertúry [m ²]	1,01	1,49
Počet rúrok	10	15

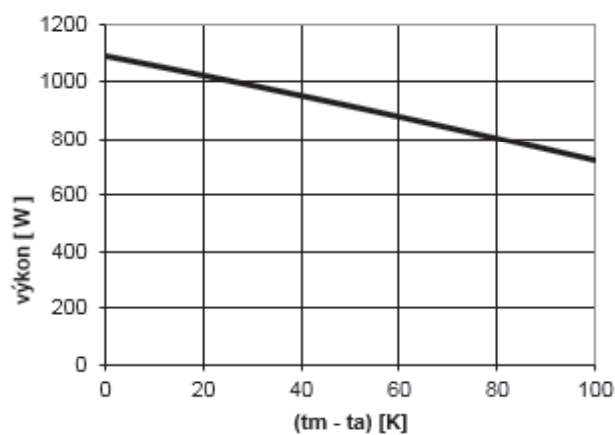
KTU10

KTU15

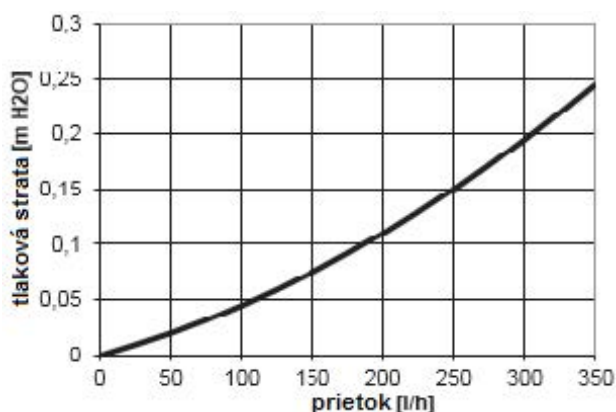
Graf okamži tého výkonu kolektora pri osvite 1000 W/m²



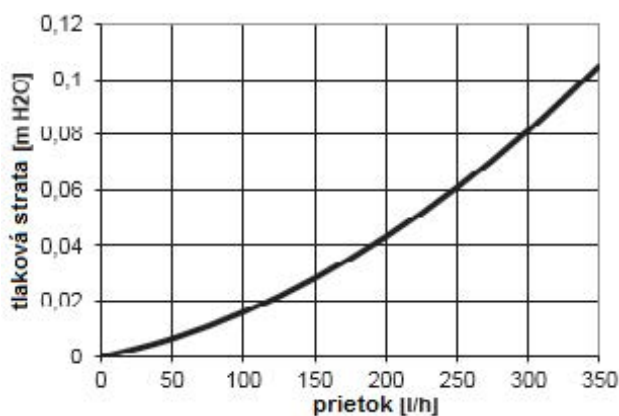
Graf okamžitého výkonu kolektora pri osvite 1000 W/m²



Graf tlakovej straty kolektora




Graf tlakovej straty kolektora




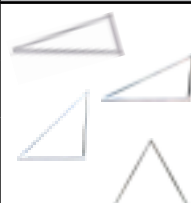
1 - Dodávka montážneho systému

S kolektormi a príslušenstvom zaobchádzajte opatrne, prípadné poškodenie dopravou ihneď reklamujte.

Montážne sady na upevnenie a pripojenie kolektorov KTU		Kód
	Sada pripojovacích dielov pre kolektorové pole (3/4" vonkajší vstup a vonkajší výstup)	7710
	Sada upevňovacia a prepojovacia pre 2 kolektory KTU 10 *[na 6 hákov alebo 3 podpery+1 vzpera]	7241
	Sada upevňovacia a prepojovacia pre 3 kolektory KTU 10 *[na 8 hákov alebo 4 podpery+1 vzpera]	7242
	Sada upevňovacia a prepojovacia pre 4 kolektory KTU 10 *[na 10 hákov alebo 5 podpier+1 vzpera]	7243
	Sada upevňovacia a prepojovacia pre 5 kolektorov KTU 10 *[na 10 hákov alebo 5 podpier+1 vzpera]	7244
	Sada upevňovacia a prepojovacia pre 2 kolektory KTU 15 *[na 6 hákov alebo 3 podpery+1 vzpera]	7245
	Sada upevňovacia a prepojovacia pre 3 kolektory KTU 15 *[na 8 hákov alebo 4 podpery+1 vzpera]	7246
	Sada upevňovacia a prepojovacia pre 4 kolektory KTU 15 *[na 10 hákov alebo 5 podpier+1 vzpera]	7247

* Upevňovacie a prepojovacie sady slúžia na vytvorenie hydraulicky prepojeného kolektorového poľa upevneného na dva H profily. Obsahujú prepojovacie šrúbenie s izoláciou, dva H profily, montážny materiál pre pripevnenie kolektorov na H profily. Neobsahujú strešné háky ani podpery a vzpery. Tie je nutné vybrať z nasledujúcej tabuľky podľa typu strechy a strešnej krytiny.

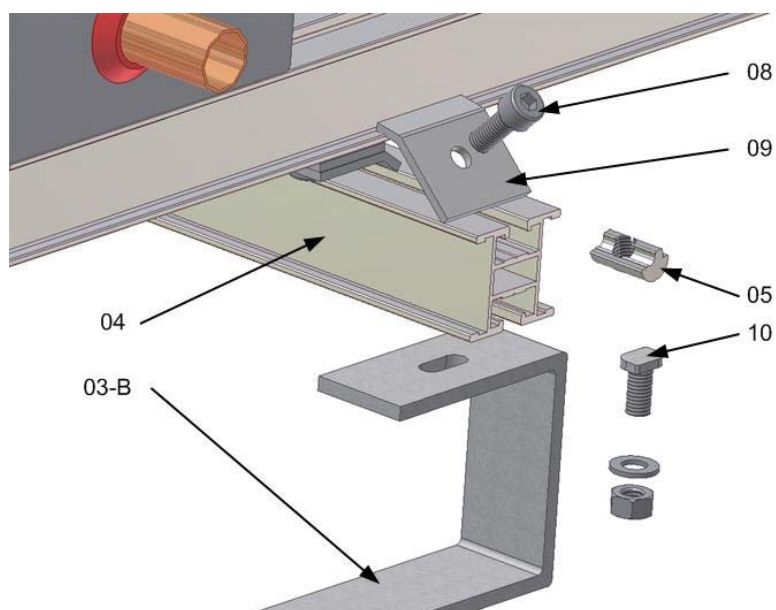
Podpery a vzpera na montáž na rovné a šikmé strechy		Kód
	Zavetrovacia vzpera vrátane skrutiek pre trojuholníkové podpery na rovnú strechu	9563
	Trojuholníková podpera pre držiak na rovnú strechu 15°	11979
	Trojuholníková podpera pre držiak na rovnú strechu 25°	10975
	Trojuholníková podpera pre držiak na rovnú strechu 45°	6859

Podpery na montáž na šikmé strechy		Kód
	Držiak trojuholníkový 15° na šikmé strechy	10748
	Držiak trojuholníkový 25° na šikmé strechy	8805
	Držiak trojuholníkový 45° na šikmé strechy	10094
	Držiak trojuholníkový 60° na šikmé strechy	9631

Háky pre rôzne typy strešných krytín		Kód
	Hák pre bridlicovú strechu - nerez	11574
	Hák pre vlnité škridly - žiarovo zinkovaná oceľ	7929
	Hák pre vlnité škridly na krokvu - hliník	6932
	Hák pre vlnité škridly - nerez	6857
	Hák pre vlnité škridly - nerez na krokvu, vrátane samorezných vrutov	10159
	Skrutka do strešnej krytiny na prichytenie „H“ profilu	7320

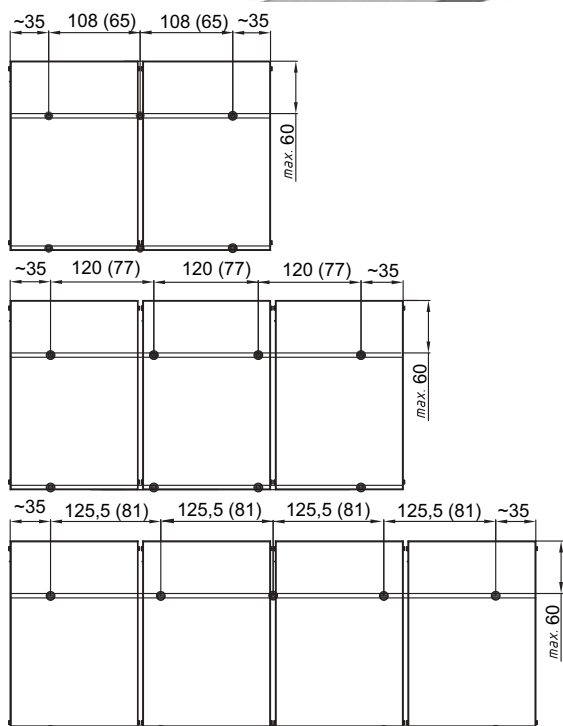
2 - Montáž na šikmú strechu

2.1 - Prehľad

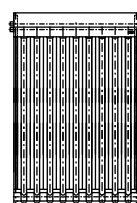
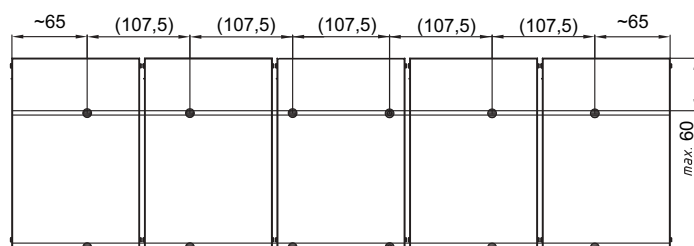


Obr. 1: Kolektorové pole a pozícia prvkov pre uchytenie kolektora

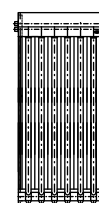
Obr. 1b: Upevnenie strešných hákov



Počet kolektorov	Celková dĺžka KTU 15 (KTU 10)	Počet hákov
2	286 (200) cm	6
3	430 (301) cm	8
4	572 (400) cm	10
5	(500) cm	10



KTU 15



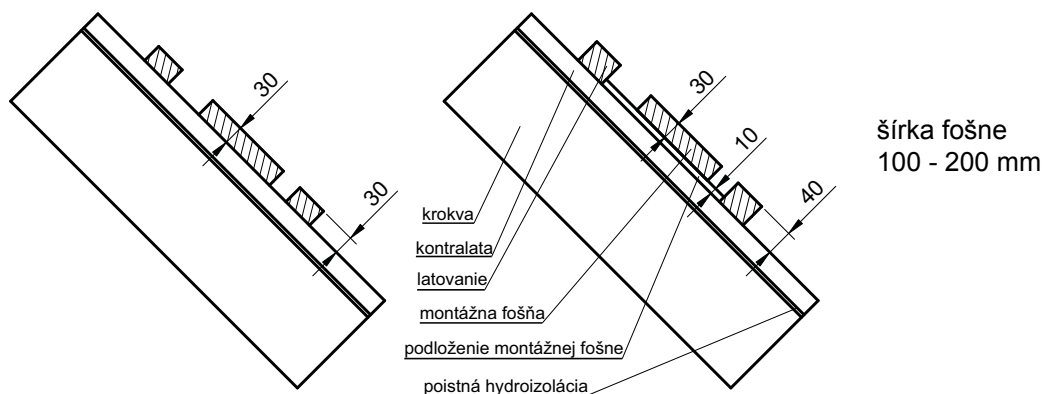
(KTU 10)

Pozícia	Označenie	Kód						
01	Vákuový kolektor	7126, 7127						
03-B 10	Strešný hák so skrutkou M8 s hlavou do H profilu	6857 alebo iný podľa typu strešnej krytiny						
	Trojuholníkové držiaky na úpravy sklonu kolektorov, vhodné na háky do šikmých striech - uhol 15°, 25°, 45° a 60°	10748, 8805, 10094, 9631						
Sady upevňovacie a prepojavacie								
		Počet kolektorov (kód sady)					Kód jednotlivého dielu	
		1 (7415) pre KTU 10 (7414) pre KTU 15	2 (7241) (7245)	3 (7242) (7246)	4 (7243) (7247)	5 (7244)		
04	Hliníkový H profil 2ks	KTU 10	1,01 m	2 m	3,01 m	4 m	5 m	6949
		KTU 15	1,44 m	2,86 m	4,3 m	5,72 m		
05	Matica M8 do H profilov		4 ks	8 ks	12 ks	16 ks	20 ks	6925
08	Skrutka M8×18, s imbus. hlavou		4 ks	8 ks	12 ks	16 ks	20 ks	7259
09	Prídržná doštička kolektora		4 ks	8 ks	12 ks	16 ks	20 ks	10522
	Krytka H profilu		4 ks	4 ks	4 ks	4 ks	4 ks	11773
	Šrúbenie pre prepojenie kolektorov		-	2 ks	4 ks	6 ks	8 ks	7629
	Izolácia ø 35 - 19 hrúbka izolácie		0,5 m	0,75 m	1 m	1,5 m	2,5 m	7188
	Páska izolačná		0,8 m	1 m	1,5 m	2 m	2,5 m	7227

Sada rozširujúca pre uchytenie a prepojenie 1 kolektora	Kód
Sada rozširujúca pre uchytenie a prepojenie 1 kolektora KTU 10	11991
Sada rozširujúca pre uchytenie a prepojenie 1 kolektora KTU 15	11990

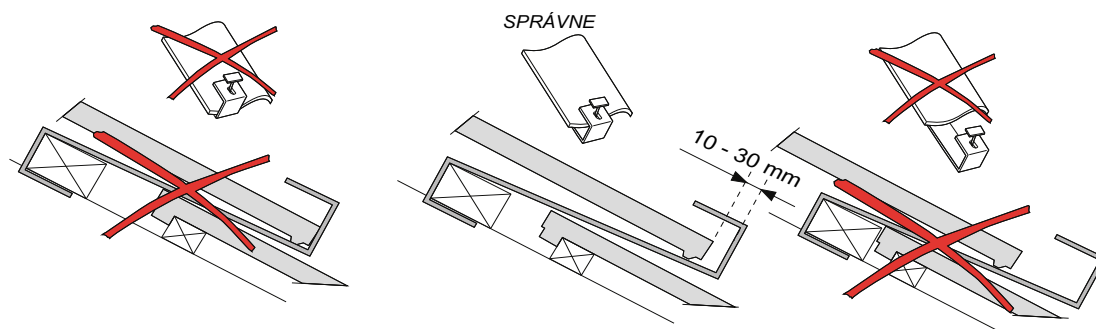
2.2 - Inštalácia hákov na šikmú strechu

Pozor pri montáži hákov za montážnu fošňu, keď je väčšia hrúbka latovania ako hrúbka montážnej fošne (30 mm). V tom prípade je potrebné montážnu fošňu podložiť tak, aby sa jej hrúbka vrátane podloženia rovnala hrúbke latovania (pozri obrázok).



Obr. 2: Dorovnanie hrúbky montážnej fošne

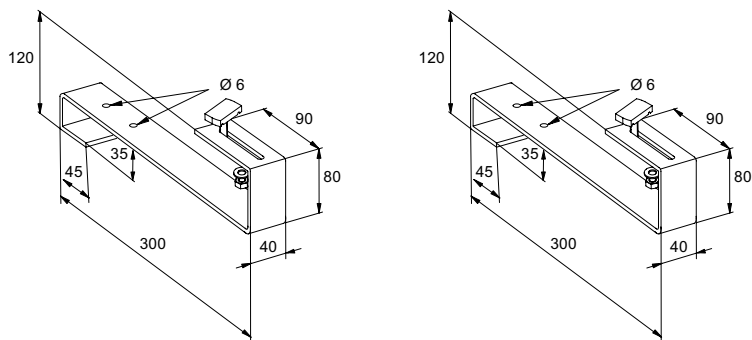
Pri montáži hákov na krokvu tieto háky taktiež vypodložte podľa hrúbky latovania a kontralaty tak, aby nainštalované háky neprekážali správne dosadnutiu škridiel.



Správna pozícia hákov na strešných škridlách

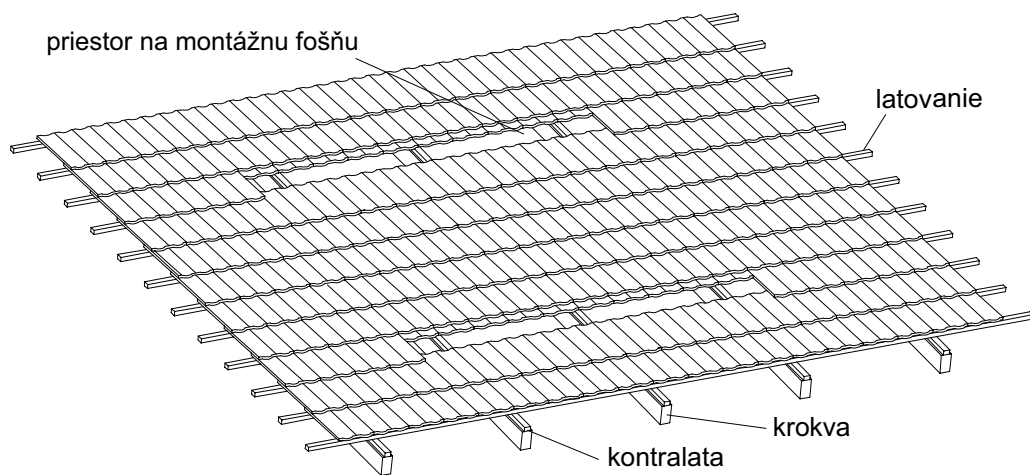
2.2.1 - Montáž pomocou hákov za montážnu fošňu

- pri škridlových strechách sa na konštrukciu strechy pripievňujú zospodu prídavné montážne fošne s hrúbkou 3 cm. Strešné háky zaháknite za montážnu fošňu a pripevnite vrutom.



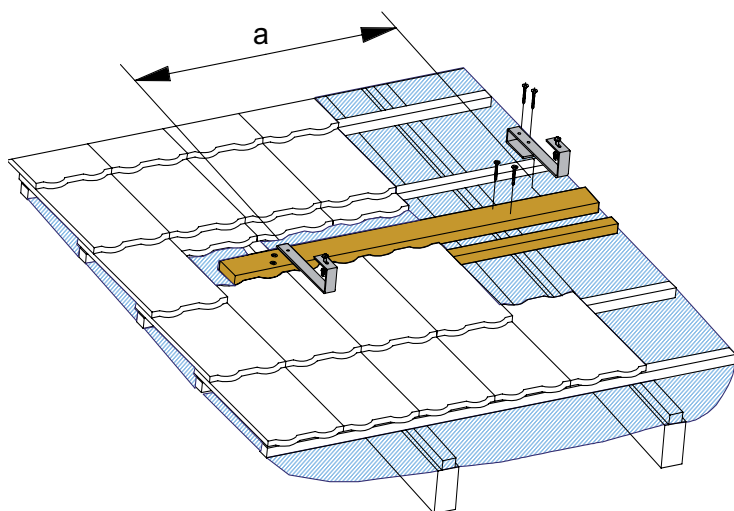
Obr. 3: Strešný hák nerezový Strešný hák z pozinkovanej ocele

- odkryté strešnú krytinu v dĺžke montážnych fošní. Spravidla postačuje odsunúť škridly smerom nahor.



Obr. 4: Odkrytie priestoru pre upevnenie montážnej fošne

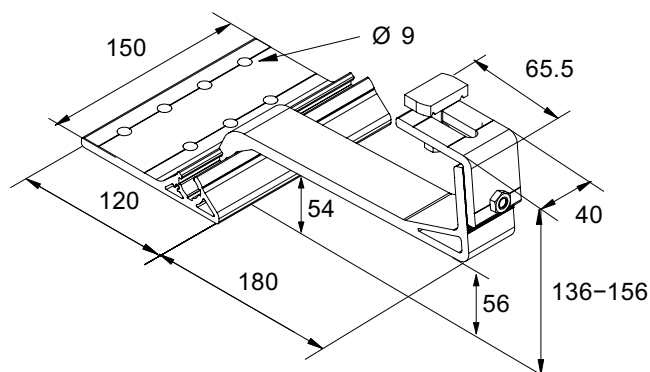
- montážne fošne priskrutkujte v takej výške, aby montážny hák nebránil umiestneniu škridly v správnom presahu
- strešný hák zaveste na montážnu fošňu v mieste, kde nebude prekážať správneho dosadnutiu škridly a hák priskrutkujte pomocou nerezových vrutov
- rozmiestnenie strešných hákov vykonajte podľa obr. 1b.



Obr. 5: Upevnenie montážnej fošne a strešných hákov

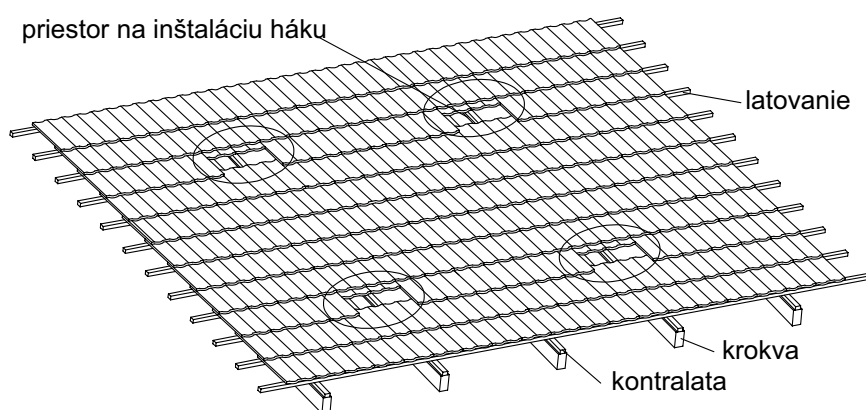
2.2.2 - Montáž pomocou hákov na krokvu

Na škridlových strechách je možné použiť háky na krokvu. Hák s doskou je hliníkový a umožňuje horizontálny posun háku po upevňovacej doske.



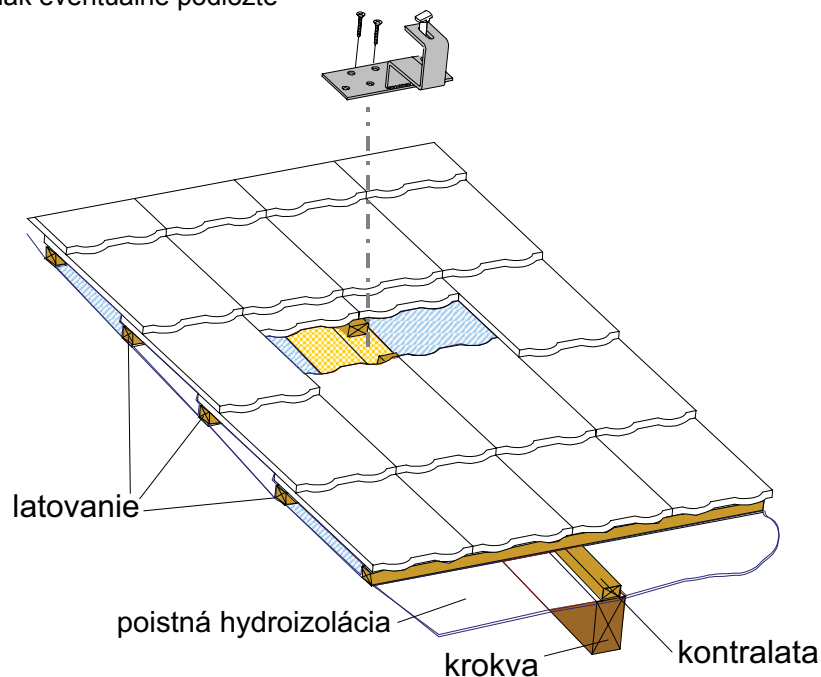
Obr. 6: Strešný hák na krokvu

- odkryte strešnú krytinu v miestach inštalácie hákov



Obr. 7: Odkrytie priestoru pre inštaláciu háku

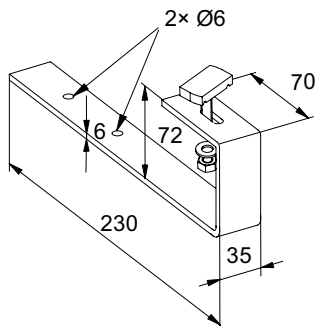
- vyrežte kontralatu pridržiavajúcu poistnú hydroizoláciu a podľa vhodnej výšky pre priechod háku strešnou krytinou hák eventuálne podložte



- priskrutkujte strešný hák ku krokve a posuňte ho v drážke vo vodorovnom smere tak, aby neprekážal správnejmu dosadnutiu škridly
- rozmiestnenie strešných hákov vykonajte podľa obr. 1b

Obr. 8: Detail miesta pre inštaláciu strešného háku na krokvu

2.2.3 - Montáž pomocou hákov na strechu z bridlice, šindle alebo plechu

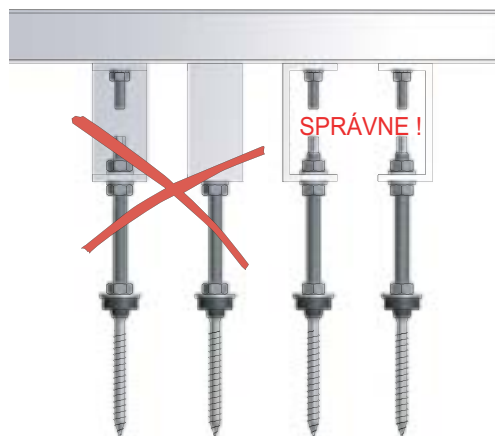
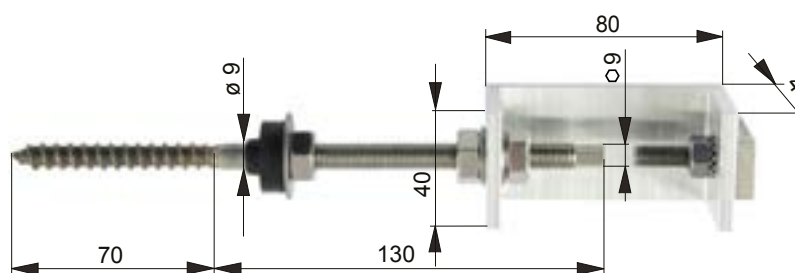


- Hák jednoducho priložte na strešnú krytinu v mieste, kde je dostatočne pevná strešná konštrukcia (trám či iný nosník), a nerezovými vrúťmi ho upevnite. Proti zatekaniu vody háky oplechujte, alebo zakryte iným vhodným spôsobom podľa odporúčania výrobcu strešnej krytiny.

Obr. 9: Hák na strechy s krytinou z bridlice, šindle alebo plechu

2.2.4 - Montáž pomocou skrutiek do strešnej krytiny na prichytenie „H“ profilu

Skrutku do strešnej krytiny a jeho správne prichytenie k „H“ profilu



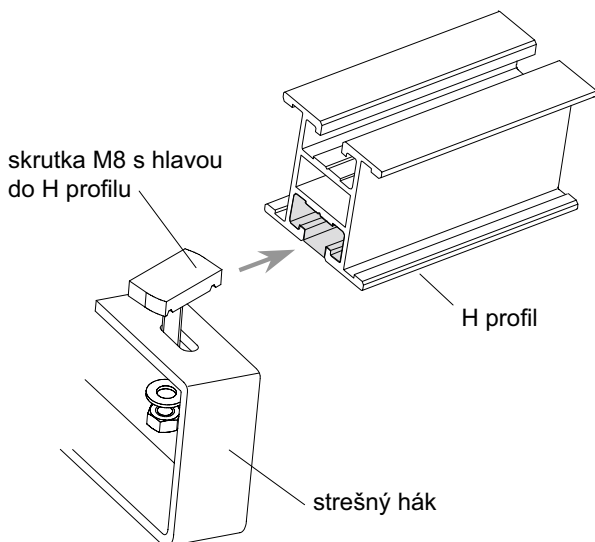
Tento spôsob montáže sa používa najčastejšie na strechy z bitúmenovej vlnitej krytiny, ako je Gutta či Onduline a krytiny ďalších výrobcov, alebo na strechy z vlnitého eternitu a plechu. Závitová skrutka sa zaskrutkuje stranou vrutu kľúčom do krokvy alebo iného dostatočne masívneho dreveného prvku strešnej konštrukcie. Je odporúčané pre inštaláciu skrutiek predvŕtať otvory s priemerom cca 6 mm. Otvory vo vlnitej strešnej krytine vŕtame vždy skrz vrchol vlny, nie v úľľabí, aby sme znížili možnosť priesaku zrážok krytinou. Po zaskrutkovaní závitovej skrutky naňho navlečieme gumové tesnenie a pomocou podložky a matice priechod krytinou dotesníme. Potom na závitovú skrutku, medzi dve matice s podložkami, namontujeme U profil. Na druhú stranu U profilu ďalej budeme inštalovať skrutku M8 s hlavou do H profilu. Hlava tejto skrutky sa najskôr vloží do drážky H profilu, potom sa skrutka s H profilom pomocou matice s vejárovou podložkou dotiahne k U profilu.

2.3 - Inštalácia H profilov na strešné háky

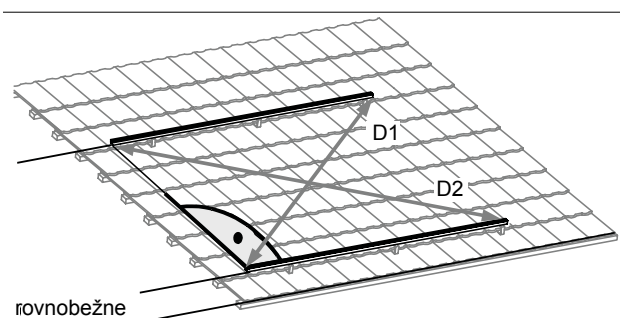
- pripravte si dva H profily v dĺžke zodpovedajúcej počtu a typu inštalovaných kolektorov. Skrutky nasuňte do H profilu a upevnite na háky. Na poistenie matiek použite vejárové podložky.
- Vyrovnejte H profily tak, aby ležali rovnobežne so škridlami. Uhlopriečky medzi H profily musia mať rovnakú dĺžku:

$$D1=D2$$

Potom dotiahnite matice upevňovacích skrutiek.



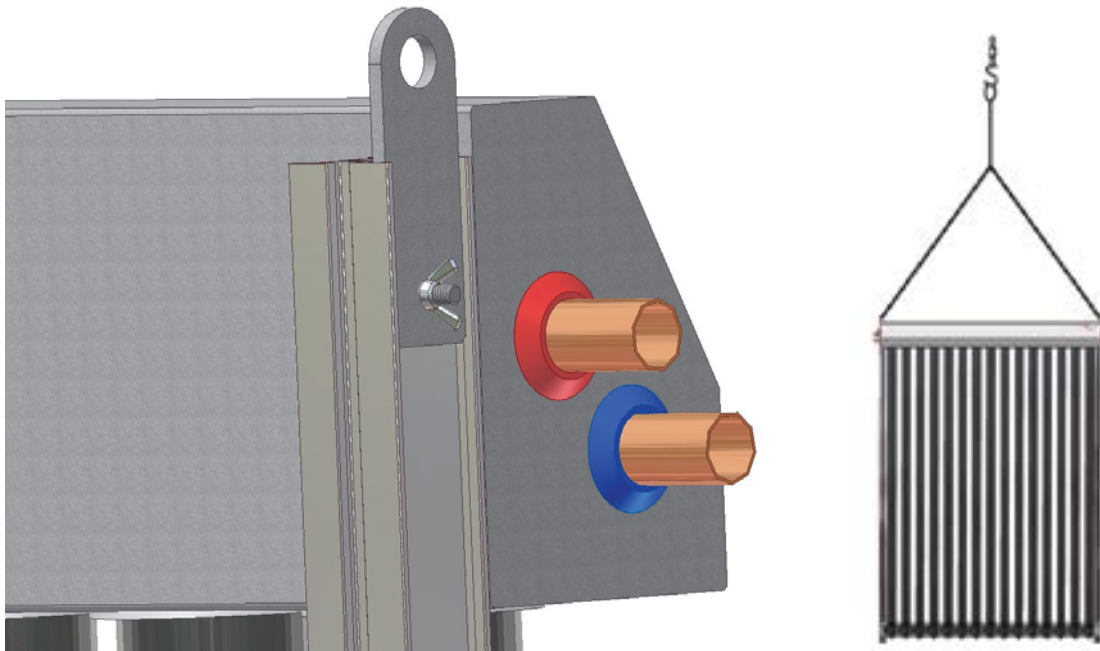
Obr. 10: Pripevnenie H profilu na háky



Obr. 11: Vyrovnanie základových profilov

2.4 - Montáž kolektorov

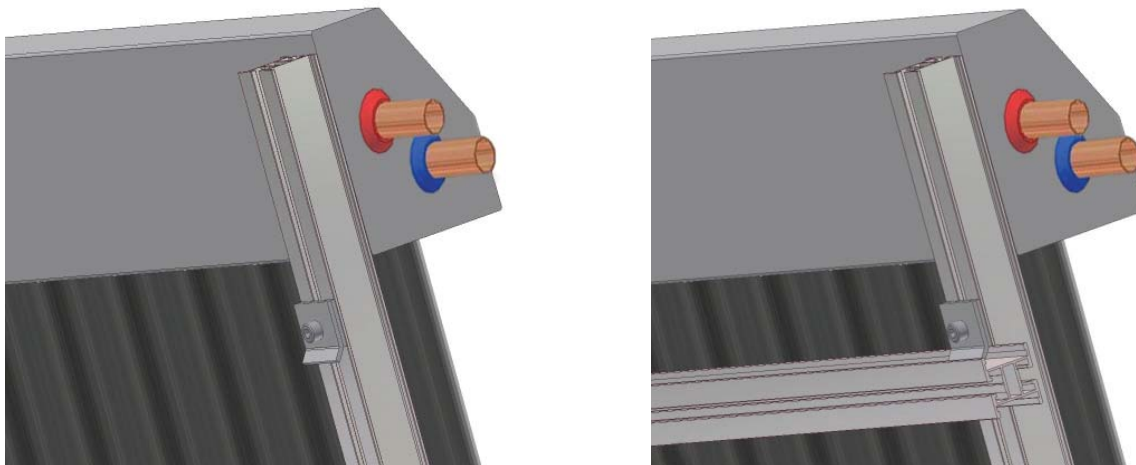
- pri montáži vlastných kolektorov je nutné ich zakrytie
- na manipuláciu s kolektormi je možné využiť prídavný záves s okom (pozri obr. 12 a)



Obr. 12 a: manipulácia pomocou prídavného závesu

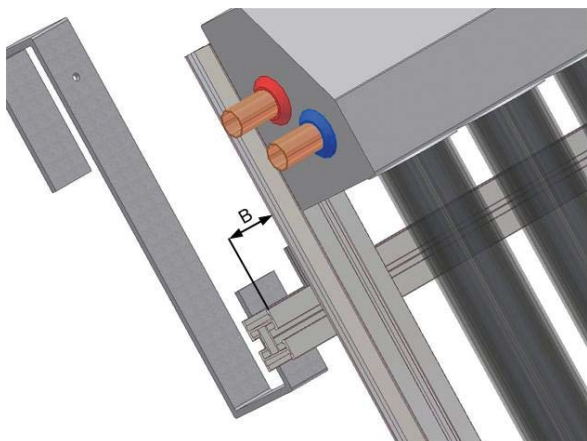
Manipulačná sada pre kolektory typu KTU	Kód
Sada manipulačná KTU	7413
Sada obsahuje	
Záves s okom	7412
Skrutka M6×40	7410
Matice krídlaté M6	7411

- na H profil položte prvý kolektor, zaistíte ho za horný H profil pomocou prídavných doštičiek na zadnej strane kolektora (pozri obr. 12 b)



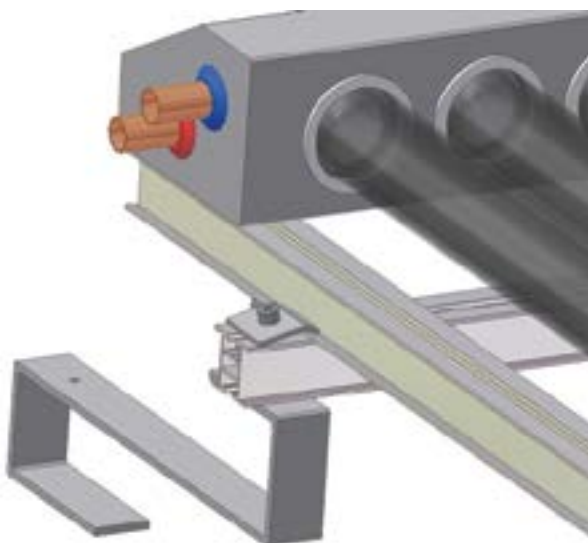
Obr. 12 b: zaistenie kolektora na H profil

- kolektor vyrovnajte. Vzďalenosť medzi hranou kolektora a okrajom základového profilu $B = 35 \text{ mm}$.



Obr. 13: Vzďalenosť hrany kolektora a okraja H profilu

- do oboch H profilov vložte matice. Na H profily položte prídržné doštičky a pomocou skrutiek M8×18 nimi kolektor pripevnite.



Obr. 14: Montáž upevňovacej doštičky

- ďalší kolektor položte s dostatočnou medzerou vedľa. Potom nasadíte spojovacie šrúbenie, kolektor prisuňte na doraz. Šrúbenie podržte plochým kľúčom, aby sa neotáčalo a dotiahnite matice. Viac inštrukcií v kapitole **5 Hydraulické pripojenie**
- v montáži ďalších kolektorov pokračujte rovnakým spôsobom.

3 - Priechod pripojovacích rúrok strechou

Na priechod pripojovacích rúrok strešnou krytinou použijete napríklad odvetrávacie škridly, na ktorých upravíte otvor podľa veľkosti rúrky s izoláciou. Pri použití všetkých spôsobov priechodu rúrok strešnou krytinou je nutné dodržať predpisy výrobcu krytiny.



Obr. 14b: Priechod potrubia odvetrávacou škridlou

4 - Montáž na rovnú strechu

4.1 - Prehľad



Obr. 15: Trojuholníková podpera a zavetrovací vzpera

Obr. 16: Kolektorové pole

Pozícia	Označenie	Kód						
01	Vákuový kolektor	7126,7127						
03-C	Trojuholníková podpera	6859, 10975, 11979						
24	Zavetrovací vzpera	9563						
Sady upevňovacie a prepojovacie								
		Počet kolektorov (kód sady)	Kód jednotlivé- ho dielu					
		1 (7415) pre KTU 10 (7414) pre KTU 15		2 (7241) (7245)	3 (7242) (7246)	4 (7243) (7247)	5 (7244)	
04	Hliníkový H profil 2ks	KTU 10 KTU 15	1,01m 1,44m	2m 2,86m	3,01m 4,3m	4m 5,72m	5m	6949
05	Matica M8 do H profilu		4 ks	8 ks	12 ks	16 ks	20 ks	6925
08	Skrutka M8×18, s imbusovou hlavou		4 ks	8 ks	12 ks	16 ks	20 ks	7259
09	Prídržná doštička kolektora		4 ks	8 ks	12 ks	16 ks	20 ks	10522
10	Krytka H profilu		4 ks	4 ks	4 ks	4 ks	4 ks	11773
	Šrúbenie na prepojenie kolektorov		-	2 ks	4 ks	6 ks	8 ks	7629
	Izolácia ø 35 - 19 hrúbka izolácie		0,5m	0,75m	1m	1,5m	2,5m	7188
	Páska izolačná		0,8m	1m	1,5m	2m	2,5m	7227

Sada rozširujúca na uchytenie a prepojenie 1 kolektora	Kód
Sada rozširujúca na uchytenie a prepojenie 1 kolektora KTU 10	11991
Sada rozširujúca na uchytenie a prepojenie 1 kolektora KTU 15	11990

4.2 - Montáž držiakov na rovnú strechu

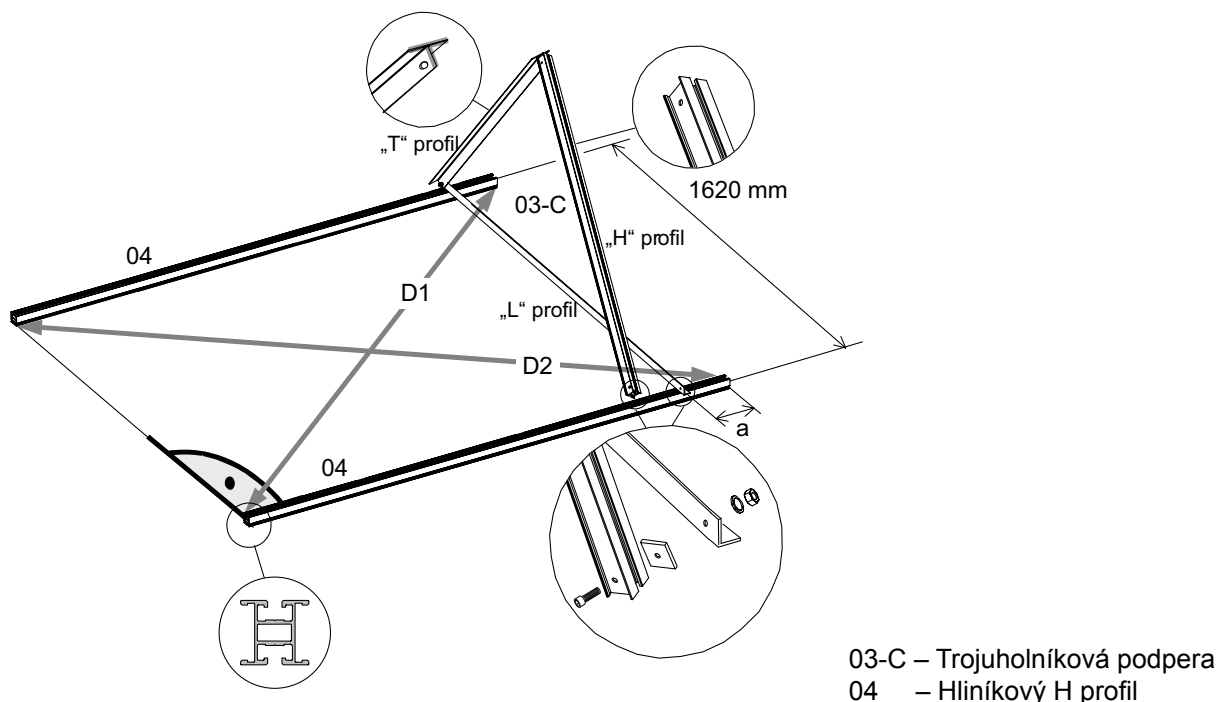
Držiak na plochú strechu sa skladá z dvoch H profilov, trojuholníkových podpier a jednej zavetrovacej vzpery. Počet trojuholníkových podpier závisí na počte kolektorov. Zavetrovacia vzpera je len jedna až do dĺžky profilu 6,15 m.

- na montážnu plochu položte dva H profily a do drážok vložte matice

Vzdialenosť H profilov = 1620 mm

(kratší odstup dier)

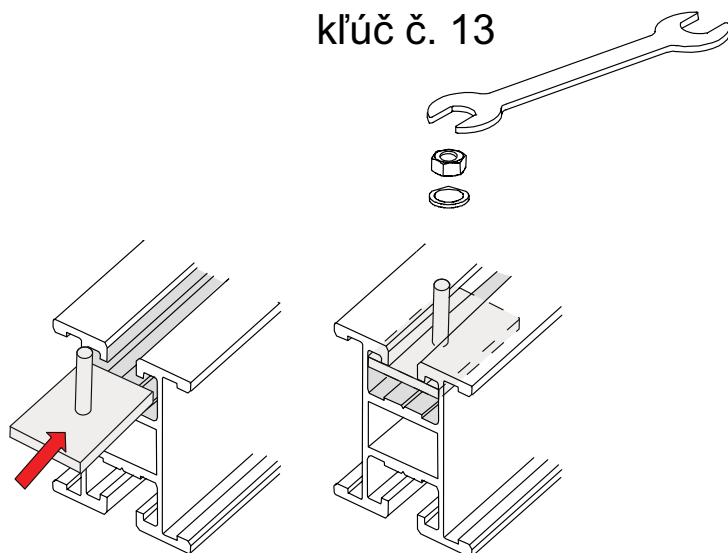
Uhlopriečky medzi základovými profilmi musia mať rovnakú dĺžku: **D1 = D2**



Obr. 17: Vyrovnanie H profilov a montáž prvej trojuholníkové podpery

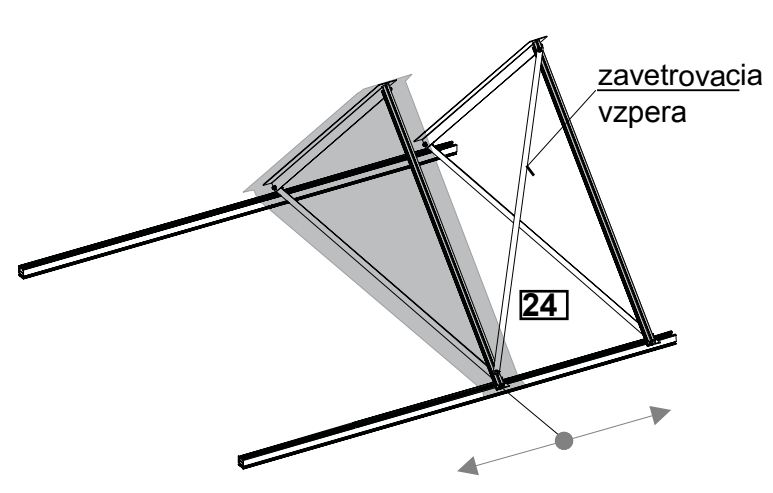
- trojuholníkové podpery sú dodávané vopred zoskrutkované dvoma skrutkami. Voľné konce nosníka spojte skrutkou. Vzďialenosť prvej trojuholníkovvej podpery od konca H profilu je **a ≈ 350 mm** (650 mm u 5ks KTU 10).
- trojuholníkovú podperu priskrutkujte na H profil pomocou skrutiek s tvarovanou hlavou, vejárových podložiek a matíc. Nasuňte skrutku M8 s hlavou do „H“ profilu (obr. 18) do drážok základných „H“ profilov.

klúč č. 13



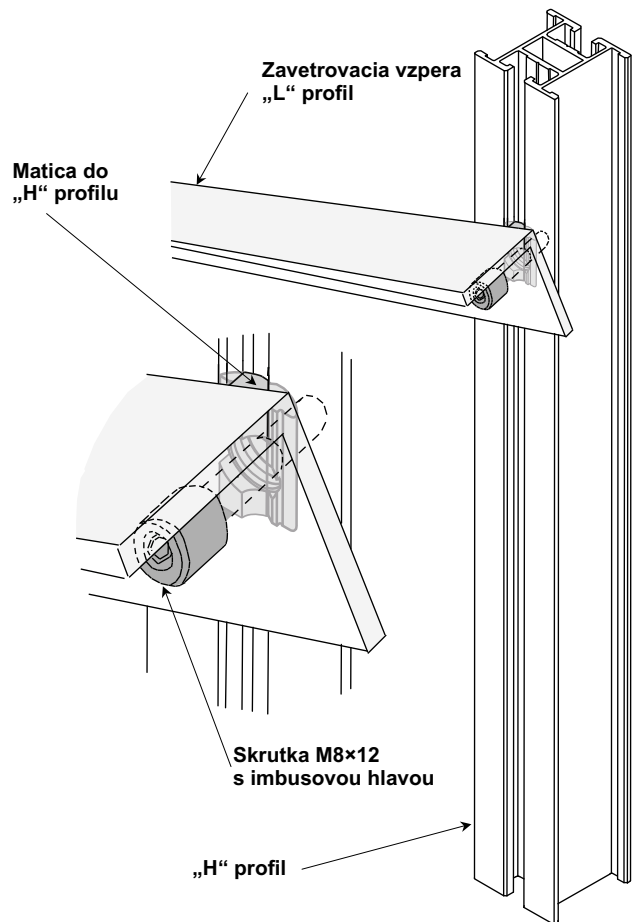
Obr. 18: Montáž pomocou skrutiek s tvarovanou hlavou.

- ďalšie trojuholníkové podpery primontujte k H profilom rovnakým spôsobom. Vzďialenosť medzi nimi upravte podľa obr. 1b.
- zavetrovací vzpera sa upevňuje na trojuholníkovú podperu a na H profil (pozri obr. 19). Na jeden držiak (až do dĺžky H profilu 6,15 m) stačí použiť jednu zavetrovaciu vzperu.



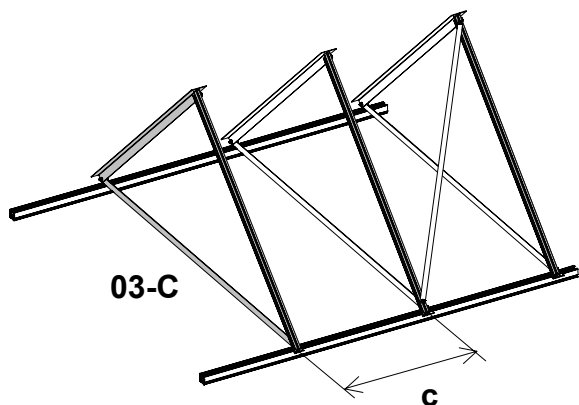
Obr. 19: Montáž zavetrovacej vzpery

- do H profilu (04) vložte matice M8 (23). Medzi dve trojuholníkové podpery inštalujte zavetrovaciu vzperu (obr. 18). Podľa obrázku 18 vložte do „H“ profilu trojuholníkové podpery matice M8 do „H“ profilu. Následne priložte zavetrovaciu vzperu k „H“ profilom a pripevnite ju pomocou skrutiek M8×12 s podložkami.



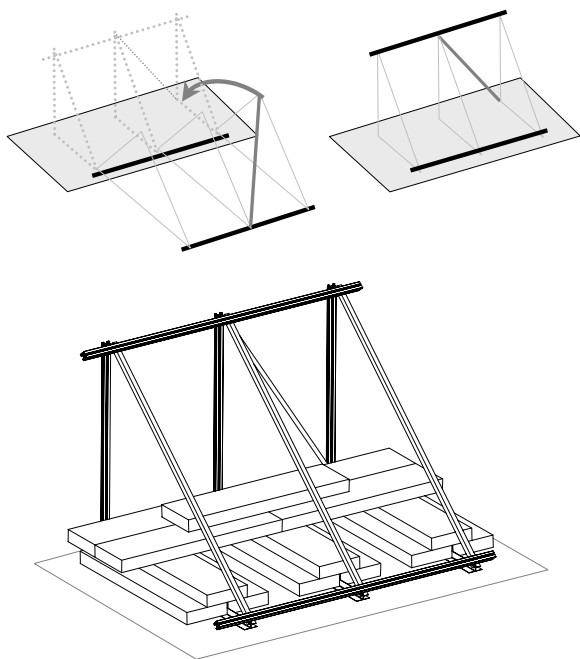
Obr. 20: Spojenie zavetrovacej vzpery s H profilom

- pokračujte v montáži ostatných trojuholníkových podpier podľa obr. 1b.



Obr. 21: Montáž ďalších držiakov

- držiak preklopte do prevádzkovej polohy (zavetrovacía vzpera zvislo). Držiak zaistíte buď priskrutkovaním do strechy, alebo zaťažením. Ak sa zaistuje zaťažením, musí byť pri namáhaní vetrom do 8 m výšky budovy záťaž rozložená podľa nasledujúcej tabuľky:



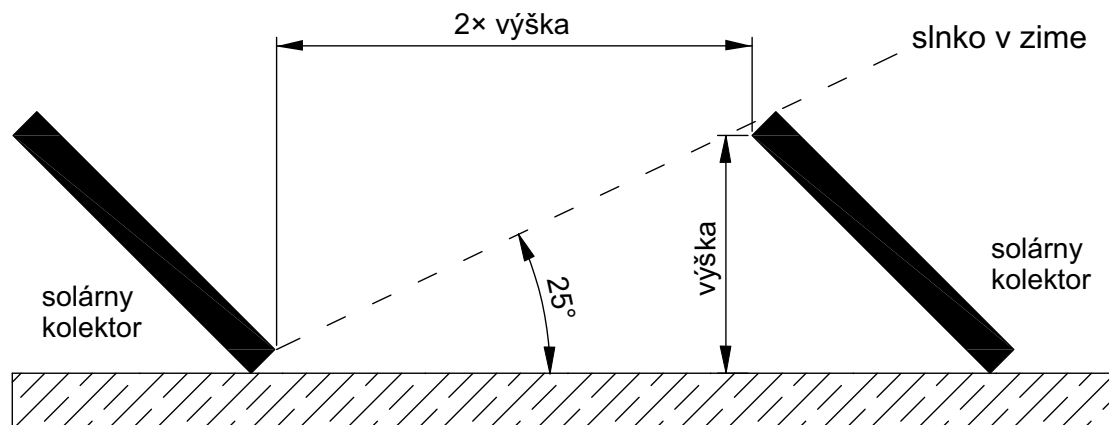
Obr. 22: Statická bezpečnosť (zaťaženie)

Montáž na plochu strechu	do 8 m
1 kolektor	290 kg
2 kolektory	580 kg
3 kolektory	870 kg
4 kolektory	1160 kg
5 kolektorov	1450 kg

V žiadnom prípade sa nesmie prekročiť prípustné zaťaženie strechy, odporúčame konzultovať zaťaženie vopred so statikom. Pri narušení strechy je nutné zaistiť odborné zaizolovanie.

Kolektory na držiak umiestnite a pripevnite na H profily rovnakým postupom ako pri montáži na šikmú strechu (pozri bod 2.4).

Minimálna vzdialenosť kolektorových polí pozri obr. 23.



Obr. 23: Minimálna vzdialenosť kolektorových polí

5 - Hydraulické pripojenie

5.1 - Spojenie kolektorov

Pri montáži kolektorov postupujte podľa inštrukcií v kapitole 2.4. Upevnite prvý kolektor a ďalší kolektor položte s dostatočnou medzerou vedľa. Potom na horný a spodný vývod nasadíte spájacie šrúbenie, kolektor prisuňte na doraz. Šrúbenie podržte plochým kľúčom, aby sa neotáčalo a dotiahnite matice.

Rovnakým spôsobom postupujte aj u ďalších kolektorov. **Izoláciu na šrúbenie nasadíte až po vykonaní tlakovej skúšky.**

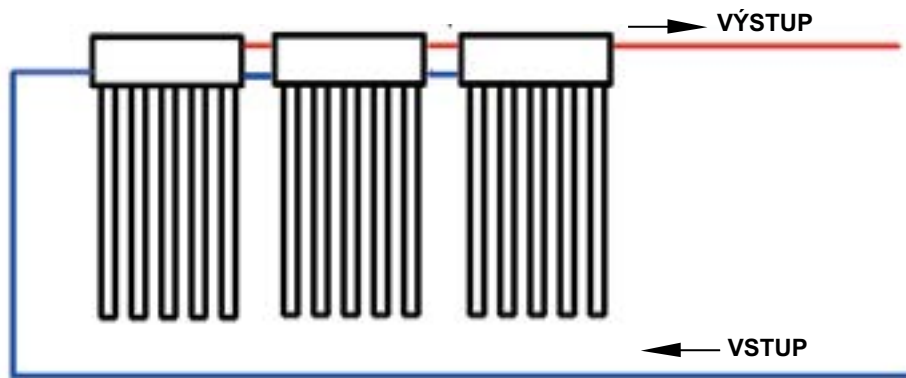


Obr. 24: Spájanie kolektorov



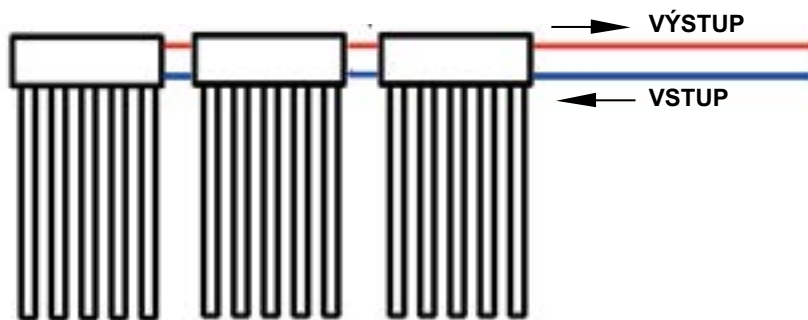
Obr. 25: Pripojenie kolektorov (umiestnenie vstupného a výstupného potrubia a zátok)

5.2 - Prepojenie kolektorov



Vstup chladnejšej kvapaliny (na obr. modro) je na jednej strane dole, výstup teplej kvapaliny (červeno) je na druhej strane hore.

Obr. 26: Najlepšie prepojenie kolektorov



Vstup chladnejšej kvapaliny (na obr. modro) je na jednej strane dole, výstup teplej kvapaliny (červeno) je na rovnakej strane hore. Na konci poľa sa obe rúrky zaslepia.

Obr. 27: Alternatívne prepojenie kolektorov z jednej strany

Podľa vykonaných meraní možno odporúčať také zapojenie podľa obr. 27 z jednej strany, ale **iba** za týchto podmienok:

- max. 3 kolektory KTU 10 a max. prietok 1l/min/kolektor
- max. 2 kolektory KTU 15 a max. prietok 1l/min/kolektor

V rade kolektorov môžu byť najviac 4 kolektory KTU 15, alebo 5 kolektorov KTU 10 vedľa seba spojené šrúbením. Pripojovacie potrubie od kolektorov je vhodné viesť čo najkratšou trasou. Odporúčané priemery potrubia a prietoky cez kolektory pri rôznom zapojení pozri tab. 1.

Počet kolektorov KTU 15	Typ zapojenia	Prietok	Pripojovacie potrubie	Max. dĺžka potrubia
1	1 × 1	2l/min	Cu 18 × 1	Max. 30 m v súčte výstupného a vratného potrubia
5	1 × 5 sériovo	10l/min	Cu 18 × 1	
6	2 × 3 paralelne	12l/min	Cu 18 × 1	
8	2 × 4 paralelne	16l/min	Cu 22 × 1	
9	3 × 3 paralelne	18l/min	Cu 22 × 1	
10	5 × 2 paralelne	20l/min	Cu 28 × 1,5	
12	4 × 3 paralelne	24l/min	Cu 28 × 1,5	

Tab. 1 a: Odporúčané priemery potrubia pre kolektor KTU 15

Počet kolektorov KTU 10	Typ zapojenia	Prietok	Pripojovacie potrubie	Max. dĺžka potrubia
1	1 × 1	1,3l/min	Cu 15 × 1	Max. 30 m v súčte výstupného a vratného potrubia
5	1 × 5 sériovo	6,5l/min	Cu 15 × 1	
6	2 × 3 paralelne	7,8l/min	Cu 15 × 1	
8	2 × 4 paralelne	10,4l/min	Cu 18 × 1	
9	3 × 3 paralelne	11,7l/min	Cu 18 × 1	
10	5 × 2 paralelne	13l/min	Cu 22 × 1	
12	4 × 3 paralelne	15,6l/min	Cu 22 × 1	

Tab. 1 b: Odporúčané priemery potrubia pre kolektor KTU 10

Všetky časti solárnej sústavy musia byť starostlivo a bezpečne utesnené a musia byť z materiálu odolného glykolu a teplotám do 160 °C.

Spájacie potrubie odporúčame vykonať z nerezových ohybných rúrok KOMBIFLEX, alebo z medeného potrubia spájaného tvrdým spájkovaním. **V žiadnom prípade nie je možné použiť pre prírodné a vratné potrubie plastové rúrky, ktoré nevyhovujú prevádzkovým podmienkam solárnych zostáv.**

Potrubie ku kolektorom je možné viesť nepoužívanými komínmi, vetracími šachtami alebo drážkami v stene. Otvorené šachty je potrebné vhodne utesniť, aby nedochádzalo k vyšším tepelným stratám konvekciou. Je potrebné pamätať aj na tepelnú dilatáciu a rúrky osadiť kompenzátormi, oblúkmi či dilatačnými sponami. Potrubie je nutné pripojiť na uzemnenie domu.

Potrubie solárnej zostavy sa musí vybaviť tepelnou izoláciou napríklad typu AEROFLEX, aby tepelné straty z potrubia do okolia podstatne neznižovali celkovú účinnosť solárnej sústavy. Tepelná izolácia musí byť odolná voči teplotám do 160 °C, pri vonkajších rozvodoch je navyše nutná ochrana proti UV žiareniu a vlhkosti. Hrúbku tepelnej izolácie voľte minimálne 13 mm pre vnútorný rozvod, pre vonkajší rozvod voľte minimálne 19 mm.

6 - Umiestnenie teplotného snímača

- teplotný snímač umiestnite do jímky na výstup z poľa kolektorov
- použite spletaný vodič 2×1 mm², netienený, oddelený od silových vodičov
Maximálna dĺžka je 100 m. Minimalizujte množstvo montážnych krabíc a svorkovnic
dĺžka pripojenia: do 25 m prierez: 0,25 mm²
dĺžka pripojenia: do 50 m prierez: 0,5 mm²
dĺžka pripojenia: do 100 m prierez: 1,0 mm²
- teplotná a mechanická odolnosť použitého vodiča musí zodpovedať prostrediu, ktorým vodič prechádza

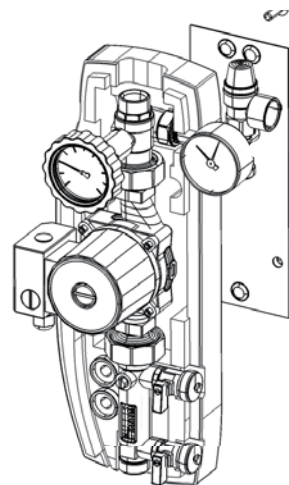
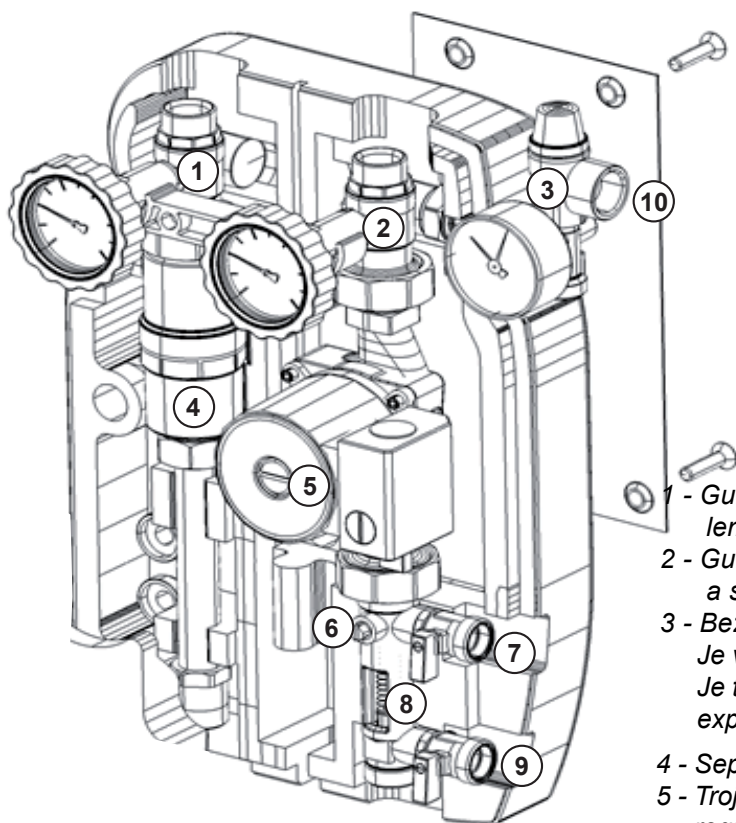
7 - Čerpadlová skupina

Montáž čerpadlovej skupiny vykonajte podľa príslušného návodu.

Čerpadlové skupiny Regulus obsahujú tieto základné komponenty:

- obehové čerpadlo
- teplomer pre vratnú, alebo aj vykurovaciu vetvu - pri dvojrúrkovej skupiny
- vratnú vetvu s guľovým ventilom a spätným ventilom
- integrovaný prietokomer
- poistný ventil, tlakomer a pripojenie expanznej nádoby
- napúšťací a vypúšťací ventil
- tepelnú izoláciu

Príklad čerpadlovej skupiny je na obr. 28.



- 1 - Gul'ový ventil na vykurovacej vetve (teplomer s červeným lemom a stupnicou 0-120°C) so spätným ventilom
- 2 - Gul'ový ventil na vratnej vetve (teplomer s modrým lemom a stupnicou 0-120°C) so spätným ventilom
- 3 - Bezpečnostná skupina chráni inštaláciu pred pretlakom. Je vybavená poistným ventilom 6 barov. Je tiež vybavená manometrom a pripojením na expanznú nádobu so závitom G 3/4"
- 4 - Separátor
- 5 - Trojrýchlostné obehové čerpadlo s manuálnou reguláciou
- 6 - Skrutka regulácie prietoku
- 7 - Napúšťanie
- 8 - Prietokomer
- 9 - Vypúšťanie
- 10 - Pripojenie prepadu poistného ventilu

Obr. 28: Čerpadlová skupina

Poistné ventily sú vždy súčasťou čerpadlových skupín. Ak nie je použitá čerpadlová skupina, musí byť solárna zostava vybavená poistným ventilom s otváracím pretlakom 6 barov a odolávajúcím vyšším teplotám (najčastejšie do 160 °C).

8 - Veľkosť expanznej nádoby a výpočet trúbkového tlaku

(platí iba pri prevýšení do 20 m, inak sa veľkosť určí výpočtom)

8.1 - Veľkosť expanznej nádoby

Expanzná nádoba v solárnych sústavách musí byť dimenzovaná na teplotný rozdiel daný minimálnou teplotou v zimnom období (až -20 °C) a maximálnou teplotou v letnom období a na pojatí objemu kvapaliny všetkých kolektorov pre prípad stagnácie (maximálna teplota kolektora pri zastavenom prietoku a veľkej intenzite slnečného žiarenia).

V solárnych zostavách s núteným obehom sa zásadne používajú tlakové expanzné nádoby s membránou z materiálu odolného propylén-glykolom a maximálnym dovoleným pracovným tlakom min. 6 barov.

Odporúčaná veľkosť expanznej nádoby pozri tab. 2.

Počet kolektorov		Veľkosť expanznej nádoby	Max. dĺžka potrubia
KTU15	KTU10		
3	4	18	Max. 30 m v súčte výstupného a vratného potrubia
4	6	25	
5	7	40	
6	9	60	
8	12	60	
9	13	80	
10	15	80	
12	18	100	

Tab. 2: Odporúčaná veľkosť expanznej nádoby



Obr. 29: Expanzná nádoba

8.2 - Výpočet prevádzkového tlaku sústavy

Pretlak v solárnej sústave sa určí podľa vzťahu

$$p = 1,3 + (0,1 h)$$

p ...tlak v solárnej sústave [bar]
 h ...výška od manometra do stredu kolektorového poľa [m]

Pretlak nastavte odpúšťaním solárnej kvapaliny po vykonaní tlakovej skúšky.

8.3 - Výpočet prednastaveného tlaku expanznej nádoby

Východiskový pretlak v expanznej nádobe upravte pred naplnením systému voči vypočítanému pretlaku sústavy na hodnotu o 0,5 bar nižšiu.

$$p_{\text{exp}} = p - 0,5 \text{ [bar]}$$

Na nastavenie pretlaku použite bežný tlakomer na kontrolu tlaku v pneumatikách so zodpovedajúcim rozsahom. Expanzná nádoba má pod vekom bežný automobilový ventil.

8.4 - Príklad výpočtu prevádzkového tlaku a tlaku v expanznej nádobe

8.4.1 - Príklad výpočtu prevádzkového tlaku sústavy

Výška od manometra do stredu kolektorového poľa:

$$h = 10\text{m}$$

Pretlak v solárnej sústave (na túto hodnotu sa natlakuje solárny systém):

$$p = 1,3 + (0,1 h) = 1,3 + (0,1 \cdot 10) = 2,3 \text{ bar}$$

8.4.2 - Príklad výpočtu tlaku v expanznej nádobe

Prednastavený tlak v expanznej nádobe sa upraví pred napušťaním systému na hodnotu:

$$p_{\text{exp}} = p - 0,5 = 2,3 - 0,5 = 1,8 \text{ bar}$$

9 - Inštalácia odvzdušňovačov

Miesto odvzdušnenia spravte v najvyššom bode sústavy. Odvzdušnenie je dobré vybaviť miestnym rozšírením na potrubie na upokojenie prúdenia a dobrú separáciu bubliniek z kvapaliny (pozri obr. 30). Pre dokonalé odstránenie bubliniek z okruhu sa odporúča vybaviť čerpadlovú skupinu tzv. separátorom vzduchu (pozri obr. 31).



Obr. 30: Vodorovný separátor vzduchu a automatický odvzdušňovací ventil



Obr. 31: Separátor vzduchu

10 - Naplnenie, prepláchnutie, kontrola tesnosti a odvzdušnenie systému

Uvedené úkony platia pri použití niektorej z čerpadlových skupín Regulus.

10.1 - Naplnenie

- na naplnenie systému použite plniacu stanicu s nádobou na solárnu kvapalinu a plniacim čerpadlom (pozri obr. 32)
- prírodnú hadicu pripojte na napúšťací ventil a ventil úplne otvorte
- pre naplnenie systému použite nemrznúcu teplotnosnú kvapalinu do slnečného kolektora Regulus - Solarten HT
- vratnú hadicu pripojte na vypúšťací ventil a ventil úplne otvorte
- integrovaný guľový ventil v prietokomeri uzatvorte (drážka na nastavovacej skrutke prietokomera musí byť vodorovná). Otvorte spätný ventil nad čerpadlom tým, že guľový ventil otočíte do polohy 45° (medzipoloha medzi otvorením a uzatvorením).



Obr. 32: Plnenie solárneho systému

- zapnite plniace čerpadlo a nalejte dostatočné množstvo solárnej kvapaliny do nádoby plniacej stanice a naplňte solárny systém

10.2 - Prepláchnutie

- pomocou plniacej stanice preplachujte solárny okruh najmenej 15 minút. Aby sa dokonale odstránil vzduch zo systému, občas krátko otvorte integrovaný guľový ventil prietokomera (drážka zvislo).

10.3 - Odvzdušnenie systému

- pri bežiacom plniacom čerpadle uzavrite vypúšťací ventil a zvýšte tlak asi na 5 bar
- zavrite napúšťací ventil a vypnite plniace čerpadlo, otvorte regulačnú skrutku prietokomera (drážka zvislo), neodpájajte hadice plniaceho čerpadla!
- obehové čerpadlo (obehové čerpadlá) nastavte na najvyšší stupeň a niekoľkým zapnutím a vypnutím odvzdušnite systém (odvzdušnené čerpadlo pracuje takmer bezhlučne)
- priebežne sledujte tlak v systéme a pri jeho poklese ho zvýšte zapnutím plniaceho čerpadla a otvorením napúšťacieho ventilu na 5 bar
- odvzdušnenie opakujte tak dlho, pokiaľ plavák v regulačnom ventile prietokomera nezáujme pri prevádzke čerpadla stálu polohu a nebudú sa objavovať v prietokomere žiadne bublinky. Potom nechajte aspoň 5 minút bežať obehové čerpadlo
- v prípade použitia automatického odvzdušňovacieho ventilu (ventilov) kdekoľvek v solárnom okruhu, tento ventil po odvzdušení uzatvorte

10.4 - Tlaková skúška tesnosti

- pri tlaku 5 bar prehladnite celý systém (všetky spoje, slnečné kolektory, armatúry atď.), pričom sa nesmú prejavovať viditeľné netesnosti. Sústavu nechajte pod tlakom najmenej 2 hodiny, po ktorých vykonajte novú prehliadku
- výsledok skúšky považujte za úspešný, ak sa neobjavia netesnosti alebo výrazný pokles tlaku v zostave
- nastavte prevádzkový tlak podľa bodu **8.2 Výpočet prevádzkového tlaku sústavy**
- nastavte čerpadlo na vhodnú rýchlosť a nastavte prietok podľa prietokomera a podľa údajov v tab. 1
- odpojte hadice plniacej stanice a na napúšťací a vypúšťacie ventily naskrutkujte uzávery
- guľový ventil nad čerpadlom celkom otvorte
- zariadenie opäť odvzdušnite po niekoľkých dňoch prevádzky

Solárny systém nevyplachujte vodou. Pretože sa väčšinou celkom nevyprázdni, vzniká riziko poškodenia mrazom.

11 - Spustenie

- vykonajte nastavenie regulátora solárneho systému podľa príslušného návodu
- kolektory odkryte
- pod výtok z poisťovacieho ventilu umiestnite nádobu schopnú pojať obsah kvapaliny v systéme
- skontrolujte spínanie obehového čerpadla regulátorom pri dosiahnutí požadovanej diferencie medzi slnečnými kolektormi a sekundárnym okruhom

12 - Prevádzka, kontrola a údržba

Solárny systém pracuje bez obsluhy a takmer bez potreby údržby. Napriek tomu je dôležité v prvých dňoch po uvedení do prevádzky skontrolovať správnu funkciu systému. Kontroluje sa hlavne teplo-ta, tlak v systéme a chod čerpadla. Raz ročne, najlepšie počas slnečného dňa, je nutné skontrolovať funkčnosť a upevnenie kolektora, tesnosť a tlak v systéme (vrátane tlaku v expanznej nádobe), chod čerpadla. Minimálne raz za dva roky sa musí vykonať kontrola mrazuvzdornosti solárnej kvapaliny. Doplňenie systému sa musí vykonať rovnakou teplotonosnou kvapalinou, akou bol systém naplnený. **Systém sa nesmie dopĺňať vodou.**

POPIS ÚKONOV PRI VYKONÁVANÍ PREVENTÍVNEJ ROČNEJ PREHLIADKY

Upozornenie: Preventívnu prehliadku a prípadné zásahy do systému smie vykonať len odborne spôsobilý pracovník. Všetky práce na elektroinštalácii smie vykonávať iba pracovník s platným oprávnením v zmysle vyhlášky 508/2009 Z. z.. Pri vykonávaní prehliadky je potrebné postupovať s najvyššou opatrnosťou. V prípade pohybu oprávnenej osoby po strešnej krytine je nutné istenie proti nebezpečenstvu pádu.

Kontrolné úkony	1.rok	2.rok	3.rok	4.rok	5.rok	6.rok
Kontrola tlaku v expanznej nádobe, jeho prípadné doplnenie	<input type="checkbox"/>	<input type="checkbox"/>	<input type="checkbox"/>	<input type="checkbox"/>	<input type="checkbox"/>	<input type="checkbox"/>
Vizuálna kontrola tesnosti systému	<input type="checkbox"/>	<input type="checkbox"/>	<input type="checkbox"/>	<input type="checkbox"/>	<input type="checkbox"/>	<input type="checkbox"/>
Kontrola čistoty povrchu skla kolektorov, eventuálne ich umytie	<input type="checkbox"/>	<input type="checkbox"/>	<input type="checkbox"/>	<input type="checkbox"/>	<input type="checkbox"/>	<input type="checkbox"/>
Kontrola dorastania okolitých stromov z dôvodu možného zatienenia	<input type="checkbox"/>	<input type="checkbox"/>	<input type="checkbox"/>	<input type="checkbox"/>	<input type="checkbox"/>	<input type="checkbox"/>
Kontrola stavu izolácie potrubia	<input type="checkbox"/>	<input type="checkbox"/>	<input type="checkbox"/>	<input type="checkbox"/>	<input type="checkbox"/>	<input type="checkbox"/>
Kontrola správneho prietoku	<input type="checkbox"/>	<input type="checkbox"/>	<input type="checkbox"/>	<input type="checkbox"/>	<input type="checkbox"/>	<input type="checkbox"/>
Kontrola teplotných snímačov	<input type="checkbox"/>	<input type="checkbox"/>	<input type="checkbox"/>	<input type="checkbox"/>	<input type="checkbox"/>	<input type="checkbox"/>
Kontrola mrazuvzdornosti kvapaliny (refraktometrom)*	<input type="checkbox"/>	<input type="checkbox"/>	<input type="checkbox"/>	<input type="checkbox"/>	<input type="checkbox"/>	<input type="checkbox"/>
Kontrola tlaku kvapaliny, jej prípadné doplnenie	<input type="checkbox"/>	<input type="checkbox"/>	<input type="checkbox"/>	<input type="checkbox"/>	<input type="checkbox"/>	<input type="checkbox"/>
Kontrola nastavenia parametrov regulátora	<input type="checkbox"/>	<input type="checkbox"/>	<input type="checkbox"/>	<input type="checkbox"/>	<input type="checkbox"/>	<input type="checkbox"/>
Prípadná kontrola hlásení o chybe v regulátore a ich príčin	<input type="checkbox"/>	<input type="checkbox"/>	<input type="checkbox"/>	<input type="checkbox"/>	<input type="checkbox"/>	<input type="checkbox"/>
Kontrola elektroinštalácie	<input type="checkbox"/>	<input type="checkbox"/>	<input type="checkbox"/>	<input type="checkbox"/>	<input type="checkbox"/>	<input type="checkbox"/>
Kontrola funkcie dohrevu (el. ohrevné teleso, plynový kotol)	<input type="checkbox"/>	<input type="checkbox"/>	<input type="checkbox"/>	<input type="checkbox"/>	<input type="checkbox"/>	<input type="checkbox"/>
Kontrola Mg anódy v zásobníku, príp. výmena (pozri návod na obsluhu)	<input type="checkbox"/>	<input type="checkbox"/>	<input type="checkbox"/>	<input type="checkbox"/>	<input type="checkbox"/>	<input type="checkbox"/>
Kontrola funkcie všetkých systémových armatúr	<input type="checkbox"/>	<input type="checkbox"/>	<input type="checkbox"/>	<input type="checkbox"/>	<input type="checkbox"/>	<input type="checkbox"/>
Kontrola upevnenia kolektorov	<input type="checkbox"/>	<input type="checkbox"/>	<input type="checkbox"/>	<input type="checkbox"/>	<input type="checkbox"/>	<input type="checkbox"/>
Prípadne vykonajte kontrolu tlaku v expanznej nádobe vykur. sústavy	<input type="checkbox"/>	<input type="checkbox"/>	<input type="checkbox"/>	<input type="checkbox"/>	<input type="checkbox"/>	<input type="checkbox"/>
Prípadne vykonajte vyčistenie filtra a odvzdušnenie vykur. sústavy	<input type="checkbox"/>	<input type="checkbox"/>	<input type="checkbox"/>	<input type="checkbox"/>	<input type="checkbox"/>	<input type="checkbox"/>
Prevent. preškolenie obsluhy o údržbe systému a nast. regulácie	<input type="checkbox"/>	<input type="checkbox"/>	<input type="checkbox"/>	<input type="checkbox"/>	<input type="checkbox"/>	<input type="checkbox"/>

*Na základe výsledku vykonanej kontroly prípadne vykonajte výmenu teplotnosnej kvapaliny.

SERVISNÝ LIST

Servisný list slúži na účely evidencie servisných zásahov. Zápis môže vykonať iba autorizovaná servisná organizácia.

Servisný zásah vykonal autorizovaná servisná organizácia

Dátum servisného zásahu:

Názov servisnej organizácie:

Adresa servisnej organizácie:

Meno osoby vykonávajúcej zásah:

Kontaktný telefón:

Popis zásahu:

Podpis osoby vykonávajúcej zásah:

Servisný zásah vykonal autorizovaná servisná organizácia

Dátum servisného zásahu:

Názov servisnej organizácie:

Adresa servisnej organizácie:

Meno osoby vykonávajúcej zásah:

Kontaktný telefón:

Popis zásahu:

Podpis osoby vykonávajúcej zásah:

Servisný zásah vykonal autorizovaná servisná organizácia

Dátum servisného zásahu:

Názov servisnej organizácie:

Adresa servisnej organizácie:

Meno osoby vykonávajúcej zásah:

Kontaktný telefón:

Popis zásahu:

Podpis osoby vykonávajúcej zásah:



REGULUS - TECHNIK, s.r.o.

Strojnícka 7G/14147
080 01 Prešov

<http://www.regulus.sk/>

Email: obchod@regulus.sk