

Regulus

www.regulus.sk



CTC EcoPart

Návod na inštaláciu a údržbu
Tepelné čerpadlo
CTC EcoPart 435

SK

CTC EcoPart

Demontáž modulu tepelného čerpadla



1. Odpojte konektor napájacieho kábla modulu a hadice.



2. K spodnej časti modulu pripevnite dve držadlá.



3. Odskrutkujte z modulu skrutky.



4. Najskôr ľahko nadvidnite prednú časť modulu pomocou držiadiel a potom modul vytiahnite.



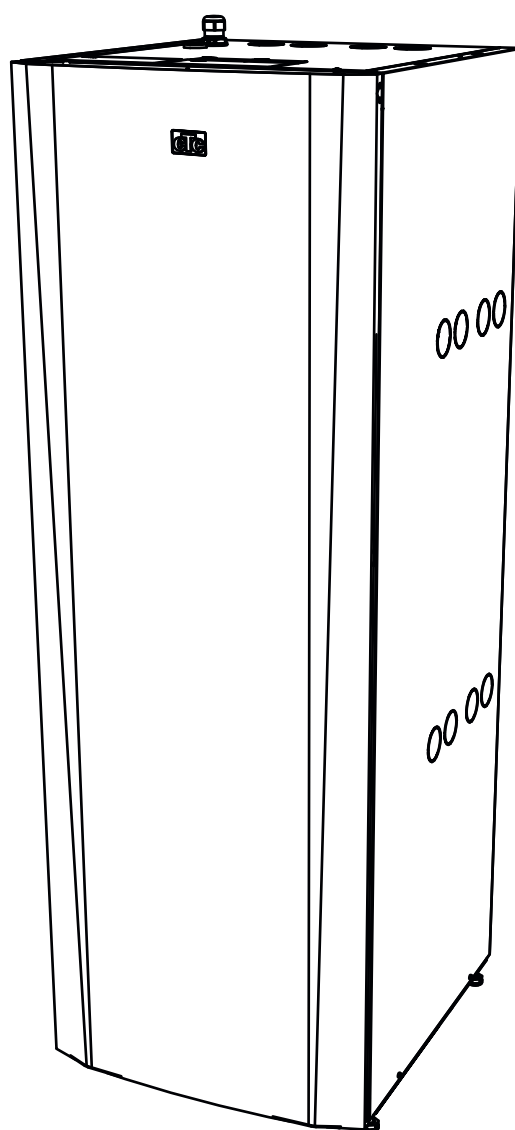
5. Zdvihnite modul za držadlá a s pomocou ramenných popruhov.



6. Zdvihnite modul do zariadenia pomocou držiadiel a ramenných popruhov. Odmontujte držadlá a znovu zapojte napájací kábel, hadice a zaskrutkujte skrutky.

Návod na inštaláciu a údržbu

Tepelné čerpadlo CTC EcoPart 435



Obsah

VŠEOBECNÉ INFORMÁCIE

Zoznam kontrolných úkonov	6	5.2.3 Pripojenie komunikácie k regulátoru IR série CTC	25
Dôležité body	7	5.2.4 Príklad zapojenia do kaskády	26
Bezpečnostné pokyny	7	5.3 Napájanie a komunikácia 400 V 3 fáza	27
1. Úvod	8	6. Prvé spustenie	30
2. Technické údaje	9	7. Prevádzka a údržba	31
2.1 Tabuľka 400 V 3 fáza	9	7.1 Pravidelná údržba	31
2.2 Rozmiestnenie komponentov	10	7.2 Vypnutie	31
2.3 Rozmerový náčrt	11	7.3 Servisná poloha	31
2.4 Okruh chladiva	12	8. Hľadanie porúch / Vhodné opatrenia	32
2.5 Prevádzkový rozsah	12	8.1 Zavzdušnenie	32
3. Inštalácia	13	8.2 Alarmy	32
3.1 Obsah balenia	13	8.3 Hluk/vibrácie	32
3.1.1 Montáž spätného ventilu	13	8.4 Bezpečnostné riziká	32
3.2 Zapojenie	14	Vyhlásenie o zhode	33
3.3 Vykurovacia strana	15		
3.4 Obehové čerpadlá, vykurovacia strana	16		
3.4.1 Krivka čerpadla UPMGEO	16		
3.5 Studená strana	17		
3.6 Čerpadlo zemného okruhu	21		
4. Elektrická inštalácia	22		
4.1 Výstup alarmu	22		
4.2 Využitie podzemnej vody na vykurovanie	22		
5. Zapojenie regulácie	23		
5.1 CTC EcoPart 435	23		
5.2 Kaskáda tepelných čerpadiel	24		
5.2.1 Koncová poloha	24		
5.2.2 Tienená komunikácia	25		

CTC EcoPart 435

12 miestné výrobné číslo sa nachádza na samolepke na veku prístroja.

Rýchly odkaz

Vyplňte nižšie uvedené informácie. To sa môže hodiť, ak by sa malo čokoľvek stať

Výrobok:	Výrobné číslo:
Výrobok inštaloval :	Meno:
Dátum:	Tel.:
Elektrickú inštaláciu vykonal:	Meno:
Dátum:	Tel.:

Gratulujeme ku kúpe Vášho nového tepelného čerpadla EcoPart 435



Tepelné čerpadlo využívajúce energiu z hlbinných vrtov, zeme alebo jazera

CTC EcoPart 435 je tepelné čerpadlo, ktoré odoberá teplo z hlbinných vrtov, zeme alebo jazera a odovzdáva ho do existujúceho vykurovacieho systému domu.

Toto tepelné čerpadlo je určené na komerčné využitie a môže sa zapojiť do vykurovacej sústavy aj prípravy OPV v nehnuteľnosti.

CTC EcoPart je konštruované tak, aby bola jeho prevádzka úsporná a tichá.



Tento návod nepopisuje CTC Basic Display, na tento návod sa iba odkazuje.

Zoznam kontrolných úkonov

Zoznam musí vyplniť montážnik.

- V prípade servisného zásahu môže byť vyžadované predĺženie tohto dokumentu.
- Inštalácia musí byť vykonaná podľa tohto návodu.
- Inštalácia musí byť vždy vykonaná profesionálnym spôsobom.

Po inštalácii musí byť funkčnosť systému s tepelným čerpadlom skontrolovaná podľa tohto zoznamu

Montáž rúrok

- Tepelné čerpadlo je naplnené, správne umiestnené a nastavené podľa návodu.
- Poloha tepelného čerpadla musí umožňovať jeho servis.
- Obehové čerpadlá sú dostatočne dimenzované.
- Otvorte ventily vo vykurovacej sústave a ďalšie potrebné ventily.
- Vykonajte skúšku tesnosti.
- Odvzdušnite systém.
- Otestujte funkciu poistného ventilu.
- Odpadová rúrka poistného ventilu je vyvedená do kanalizácie (záleží na type systému).

Elektrická inštalácia

- Hlavný vypínač.
- Elektrické vodiče sú správne upevnené.
- Príslušné snímače sú zapojené.
- Príslušenstvo.

Užívateľské informácie (prispôsobené konkrétnej inštalácii)

- Spúšťanie so zákazníkom/montážnikom.
- Menu/ovládanie zvolenej sústavy.
- Odovzdanie návodu zákazníkovi.
- Kontrola a napúšťanie vykurovacej sústavy.
- Informácie o jemnom doladení.
- Informácie o alarmoch.
- Funkčný test namontovaných bezpečnostných ventilov.
- Informácie o postupe pri zistení porúch.

Dátum / zákazník

Dátum / montážnik

Dôležité – nezabudnite!

Skontrolujte nasledujúce body, hlavne pri prevzatí zásielky a inštalácii:

- Výrobok musí byť prepravovaný a skladovaný v polohe nastojato.
- Po vybalení a pred inštaláciou skontrolujte, že výrobok nebol poškodený pri preprave. Prípadné poškodenie nahláste dopravcovi.
- Umiestnite výrobok na pevnú podlahu, prednostne betónovú. **Ak je nutné ho umiestniť na mäkký koberec, tak je vhodné podložiť nastaviteľné nohy vhodnými podkladovými doštičkami.**
- Nezabudnite, že pred tepelným čerpadlom musí zostať voľný servisný priestor, najmenej 1 m.
- Tepelné čerpadlo sa nesmie umiestniť pod úroveň podlahy.
- Neumiestňujte tepelné čerpadlo do miestnosti, ktoré majú tenké a zle izolované steny, mohlo by dochádzať k prenosu vibrácií a hluku od kompresora.
- Uistite sa, že rúrky použité medzi tepelným čerpadlom a vykurovacou sústavou sú dostatočne dimenzované.

Bezpečnostné pokyny

Pri manipulácií s tepelným čerpadlom, jeho inštalácií a používaní sa musia dodržiavať nasledujúce bezpečnostné pokyny:

- Pred začatím inštalácie, údržby alebo opráv odpojte pomocou hlavného vypínača tepelné čerpadlo od zdroja napätia.
- Prístroj sa nesmie preplachovať vodou.
- Ak sa má tepelné čerpadlo zdvihnúť za oko alebo podobné zariadenie, skontrolujte najskôr, že toto zariadenie nie je poškodené. Nikdy nestojte pod zdvihnutým tepelným čerpadlom.
- Nikdy neohrozujte bezpečnosť tým, že by ste odmontovali pripevnené kryty, poklopy atď.
- Nikdy neohrozujte bezpečnosť tým, že by ste deaktivovali bezpečnostné prvky.
- Prácu na chladiacom okruhu smie vykonávať iba autorizovaná osoba.
- Toto zariadenie je určené výhradne k inštalácii v interiéri.

Toto zariadenie nie je určené na používanie osobami (vrátane detí) s obmedzenými fyzickými, zmyslovými alebo duševnými schopnosťami, alebo s nedostatkom skúseností a znalostí, ak im nie je poskytnutý dohľad alebo pokyny týkajúce sa používania zariadenia osobou zodpovednou za ich bezpečnosť.



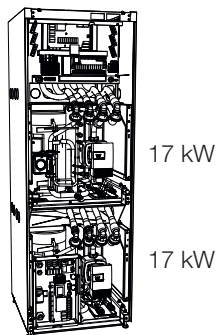
V prípade nedodržania týchto pokynov pri inštalácií, prevádzke a údržbe môže zaniknúť záruka.

1. Úvod

- CTC EcoPart 435 má v základnej výbave 2 jednotky CTC Basic Display. Tepelné čerpadlo sa skladá z dvoch modulov tepelných čerpadiel umiestnených na sebe. Zloženie výkonov je zobrazené nižšie.

3 x 400 V 3 fáza

CTC EcoPart 435



2. Technické údaje

2.1 Tabuľka 400 V 3 fázy

Elektrické hodnoty		400V 3 fázy	
Názov		CTC EcoPart 435	
Kompresor modulu TČ		KM417EP 2xLEP	KM417EP 2xLEP
Nadradená regulácia		CTC Basic display	
Menovitý výkon	kW	14,8	
Menovitý prúd	A	21,4	
El. krytie		IPX1	
Max. prevádzkový prúd kompresorov	A	23	
Max. prevádzkový prúd kompresora	A	11,5	11,5
Max. rozbehový prúd	A	32	32

Prevádzkové údaje tepelného čerpadla		400V 3 fázy	
Tepelný výkon ¹⁾ pri -5/45	kW	28,10	
Tepelný výkon modulu ¹⁾ pri -5/45	kW	14,05	14,05
Vykurovací faktor ¹⁾ pri -5/45		3,19	3,19
Tepelný výkon ¹⁾ pri 0/35 0/45 0/55	kW	32,48 32,28 31,74	
Tepelný výkon modulu ¹⁾ pri 0/35 0/45 0/55	kW	16,24 16,14 15,87	16,24 16,14 15,87
Vykurovací faktor ¹⁾ pri 0/35 0/45 0/55		4,36 3,61 3,07	4,36 3,61 3,07
Tepelný výkon ¹⁾ pri 5/35 5/45 5/55	kW	38,50 36,84 36,32	
Tepelný výkon modulu ¹⁾ pri 5/35 5/45 5/55	kW	19,25 18,42 18,16	19,25 18,42 18,16
Vykurovací faktor ¹⁾ pri 5/35 5/45 5/55		5,02 4,05 3,38	5,02 4,05 3,38

¹⁾ EN14511:2007, vrátane obehových čerpadiel

Vykurovacia sústava		400V 3 fázy	
Max. teplota vykurovacej kvapaliny (TS)	°C	110	
Min. prietok vykurovacou sústavou ²⁾	l/s	0,40	0,40
Hodnota K_{vs} pri $\Delta t = 10$ K a minimálnom prietoku		5,9 (6 kPa)	5,9 (6 kPa)
Menovitý prietok vykurovacou sústavou ³⁾	l/s	0,81	0,81
Čerpadlo vykurovacej kvapaliny		nízkoenergetické čerpadlo	

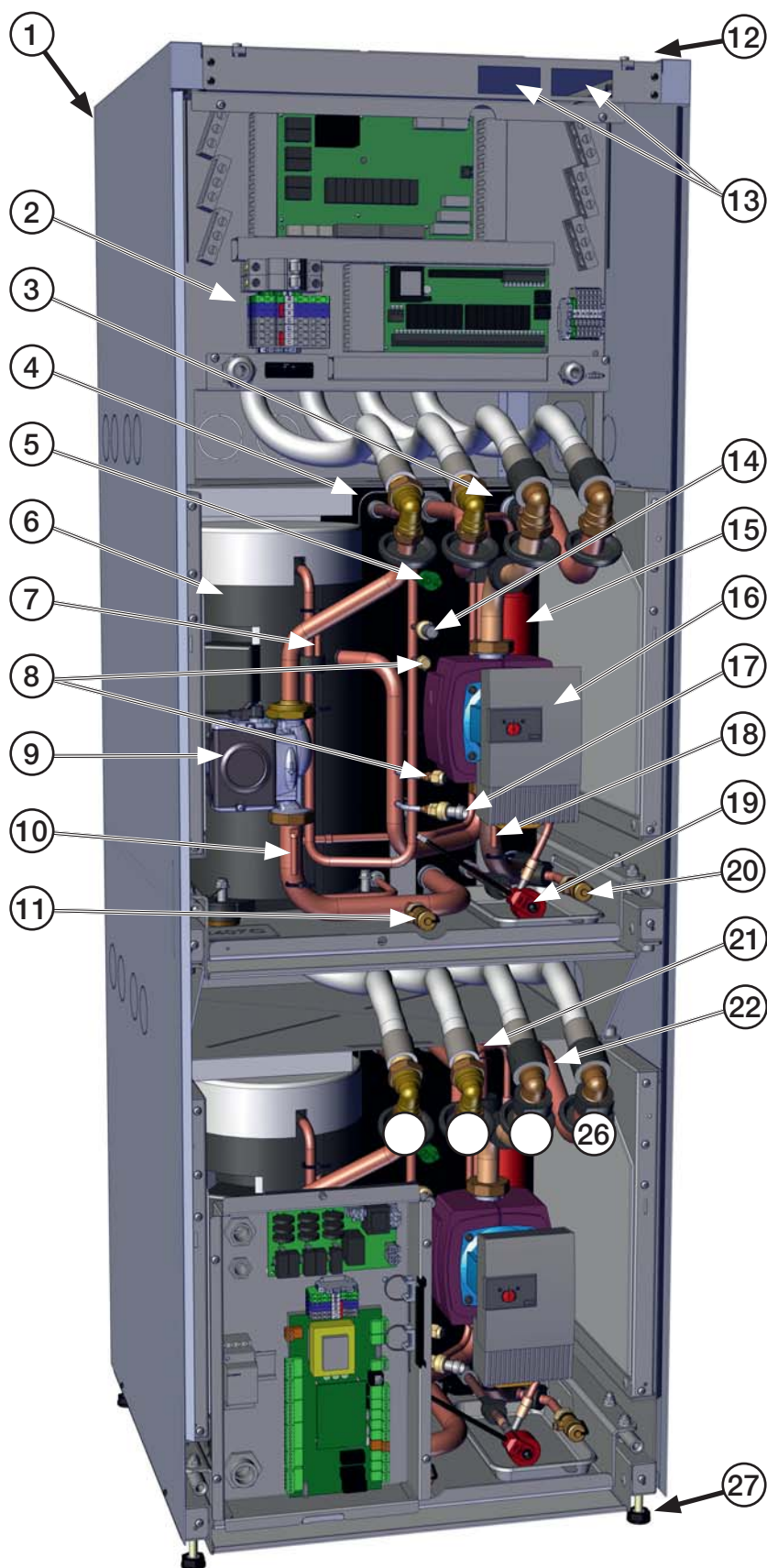
²⁾ pri $\Delta t = 10$ K a prevádzke TČ 0/35 °C

³⁾ pri $\Delta t = 10$ K a prevádzke TČ 0/35 °C

Zemný okruh		400V 3 fázy	
Objem nemrznúcej zmesi (V)	l	4,07	4,07
Min./max. teplota nemrznúcej kvapaliny v systéme (TS)°C		-5 / 20	
Min./max. tlak nemrznúcej kvapaliny v systéme (PS) bar		0,2 / 3,0	
Min. prietok nemrznúcej kvapaliny, $\Delta t = 5$ K	l/s	0,63	0,63
Menovitý prietok nemrznúcej kvapaliny, $\Delta t = 3$ K	l/s	1,05	1,05
Hodnota K_{vs} pri $\Delta t = 3$ K a menovitom prietoku		8,9	8,9
Čerpadlo zemného okruhu		Nízkoenergetické čerpadlo triedy A	
Výkon čerpadla		Pozri graf v kap. Čerpadlo zem. okruhu	

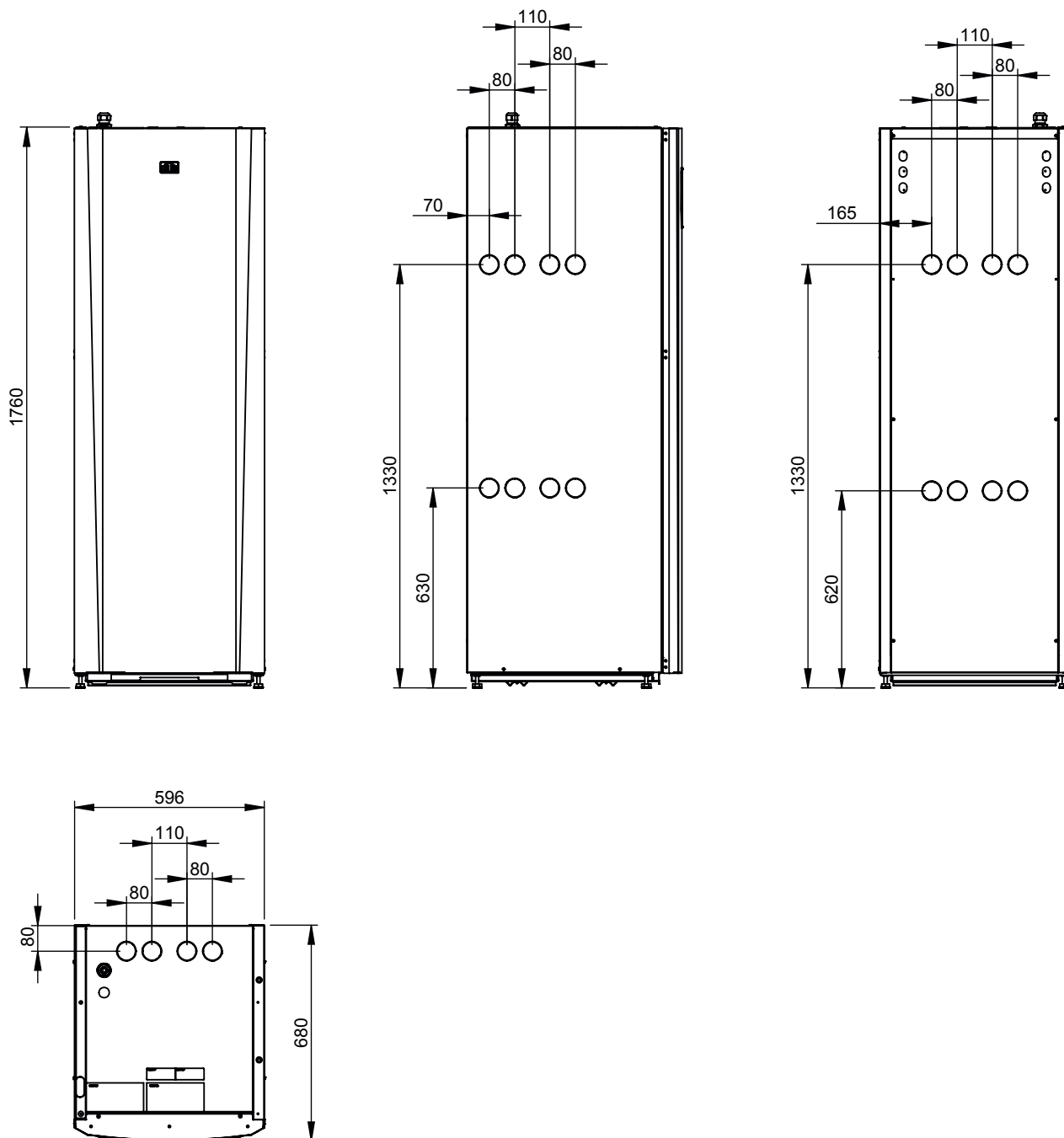
Ďalšie údaje		400V 3 fázy	
Množstvo chladiva (R407C)	kg	2,7	2,7
Ekvivalent CO_2	tun	4,79	4,79
Olej v kompresore		Polyolester (POE)	
Spínacia hodnota tlakových spínačov vysokého tlaku	MPa	3,1 (31 bar)	
Hladina akustického výkonu podľa EN 12102 +/-2 dB(A)	dB(A)	58,5	
Hmotnosť	kg	359	
Šírka x výška x hĺbka	mm	596 x 1760 x 680	

2.2 Rozmiestnenie komponentov



1. Priechodka na napájací kábel (skrytá)
2. Svorkovnica
3. Kondenzátor
4. Výparník
5. Vysokotlakový presostat
6. Kompresor
7. Snímač prehriatých pár
8. Servisný otvor
9. Nízkoenergetické čerpadlo teplej strany/vykur. vody
10. Snímač na vstupe do kondenzátora
11. Vypúšťací ventil teplá strana/vykurovacia voda
12. Priechodka na komunikačný kábel (skrytá)
13. CTC Basic Display
14. Snímač vysokého tlaku
15. Filterdehydrátor
16. Nízkoenergetické čerpadlo studenej strany/nemrznúcej kvapaliny
17. Snímač nízkeho tlaku
18. Snímač na výstupe studenej strany/nemrznúcej kvapaliny
19. Expanzný ventil
20. Vypúšťací ventil studená strana/nemrznúca kvapalina
21. Snímač na výstupe z kondenzátora
22. Snímač na vstupe nemrznúcej kvapaliny
23. Vstup teplej strany/vykurovacej vody Ø 28 (do TČ)
24. Výstup teplej strany/vykurovacej vody Ø 28 (z TČ)
25. Výstup nemrznúcej zmesi Ø 28 (z TČ)
26. Vstup studenej strany/nemrznúcej zmesi Ø 28 (do TČ)
27. Nastaviteľné nohy

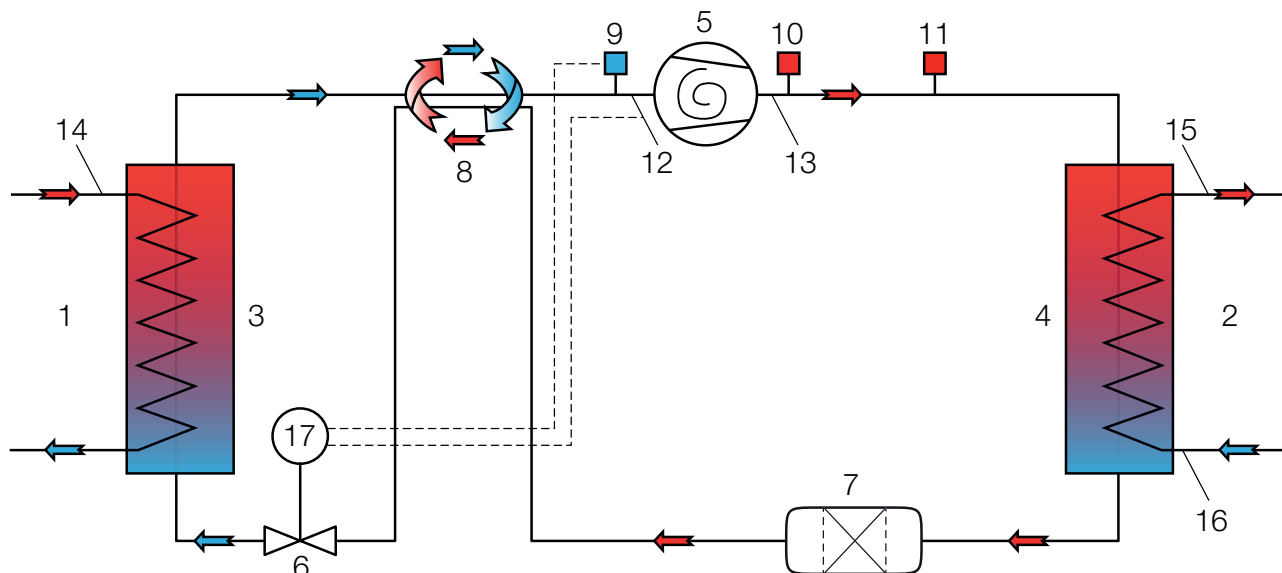
2.3 Rozmerový náčrt



Nezabudnite, že pred tepelným čerpadlom musí zostať voľný servisný priestor aspoň 1 m.

2.4 Okruh chladiva

Schématický náčrt zobrazuje okruh chladiva oboch integrovaných modulov v tepelnom čerpadle.



- | | | |
|-----------------------------------|--------------------------------------|---|
| 1. Nemrznúca zmes (zdroj tepla) | 7. Filterdehydrátor | 13. Snímač teploty prehriatych pár za kompresorom |
| 2. Vykurovací voda | 8. Výmenník chladiva | 14. Snímač teploty nemrznúcej kvapaliny |
| 3. Výparník | 9. Snímač nízkeho tlaku | 15. Snímač teploty výstupu z TČ |
| 4. Kondenzátor | 10. Vysokotlakový presostat | 16. Snímač teploty vstupu do TČ |
| 5. Kompresor | 11. Spínač vysokého tlaku | 17. Motor expanzného ventilu |
| 6. Expanzný ventil (elektronický) | 12. Snímač teploty v saní kompresora | |

2.5 Prevádzkový rozsah

CTC EcoPart nepretržite monitoruje prevádzkový rozsah pomocou tlakových snímačov, čo znamená, že teplota nemrznúcej zmesi (B) aj teplota vykurovacieho média (H) sa môže automaticky zvýšiť, ak je to možné.

Prevádzkové podmienky	Teplota nemrznúcej zmesi (B) / teplota vykurovacieho média (H) [°C]
1	-5 / 25
2	20 / 25
3	-5 / 61
4	20 / 64

Prevádzkový rozsah podľa tabuľky hore je definovaný podľa EN 14511-4.

3. Inštalácia

Táto kapitola je určená pre osoby zodpovedné za inštaláciu tepelného čerpadla.

Prejdite, spoločne s budúcim užívateľom, všetky funkcie a nastavenia a zodpovedzte mu všetky otázky. Pre Vás aj tepelné čerpadlo to môže byť len prínos, ak bude koncový užívateľ správne informovaný o prevádzke a údržbe.

Pri inštalácii je nutné dodržať všetky platné predpisy. Tepelné čerpadlo by malo byť pripojené k expanznej nádobe v otvorenom aj uzatvorenom systéme.

Nezabudnite vykurovaciu sústavu pred pripojením tepelného čerpadla prepláchnuť.

Nastavenie vykonajte podľa popisu v kapitole o prvom spúšťaní.

Tepelné čerpadlo pracuje s teplotou spiatocky do 58 °C a maximálnou výstupnou teplotou 65 °C

! Zariadenie musí byť prepravované a skladované vo zvislej polohe.

Preprava

Dopravte tepelné čerpadlo až na miesto inštalácie zabalené. Manipulovať s ním je možné niekoľkými spôsobmi:

- Pomocou vysokozdvížneho vozíka
- Pomocou zdvíhacieho popruhu. **Pozor!** Je možné použiť iba ak EcoPart ešte nebolo vybalené z pôvodného obalu.

Rozbalenie

Rozbaľte tepelné čerpadlo najskôr vtedy, keď je dopravené vedľa miesta inštalácie. Skontrolujte, či nedošlo počas prepravy k poškodeniu.

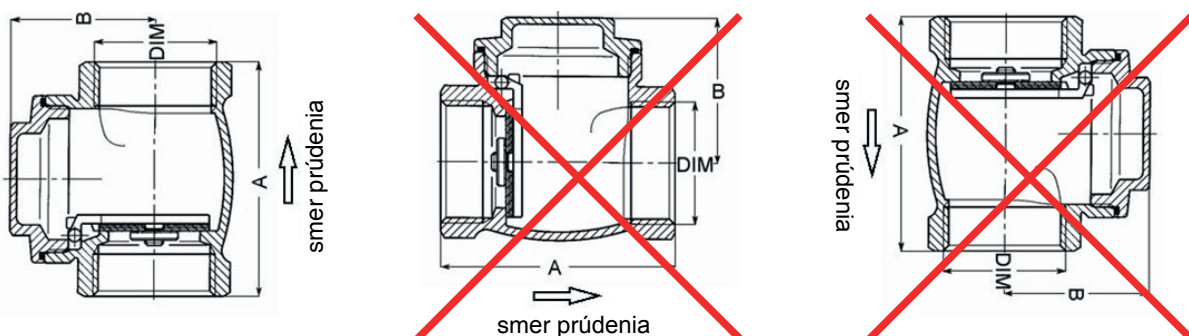
Prípadné poškodenie oznámte prepravcovi. Skontrolujte taktiež podľa zoznamu, či je zásielka kompletná.

3.1 Obsah balenia

CTC EcoPart 435 (s druhým CTC Basic Displayom):

- 1x poistný ventil ½" 3 bar
- 4x spätný ventil 5/4"
- 4x filter nečistôt 5/4"
- 4x gumová priechodka D = 60 mm
- 4x ochranné lemy 186 mm
- 2x ochranné lemy 700 mm
- návod na CTC Basic Display
- napájací kábel

3.1.1 Montáž spätného ventilu 5/4"



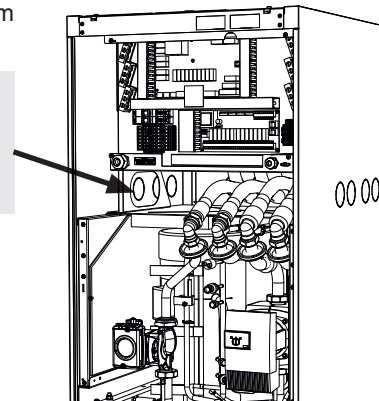
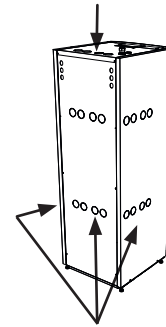
3.2 Zapojenie

Tepelné čerpadlo môže byť pripojené sprava, zľava, zhora alebo zozadu. Na požadovanej strane vyrežte krycí panel. Po vyrezaní otvorov v paneli pokračujte podľa pokynov nižšie:

1. Ako ochranu hadíc pred predrením použite priložené ochranné lemy, ktorými vyložíte vyrezané otvory. Dĺžku upravte podľa potreby, aby bol ochránený celý obvod otvoru.
2. Prestrčte hadice skrz otvor v krycom paneli a pripojte ich. Izolácia musí kryť celý spoj, aby nedochádzalo ku kondenzácii a tvorbe ľadu.
3. Potom zapojte zemný okruh.

Je možné pripojiť výstup na jednu stranu a vratnú vetvu na druhú stranu tepelného čerpadla. Pozri oddiel Rozmerový nákres s rozmermi a vzdialenosťami. Rúrka medzi tepelným čerpadlom a zemným kolektorom by nemala mať menší priemer ako 35 mm.

! Ak je modul pripojený zo strany, musí byť otvor vybavený gumovým lemom, aby sa hadice nedreli o jeho okraj.

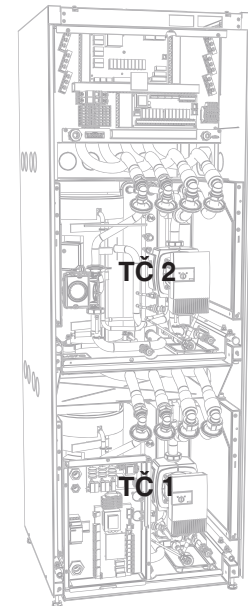
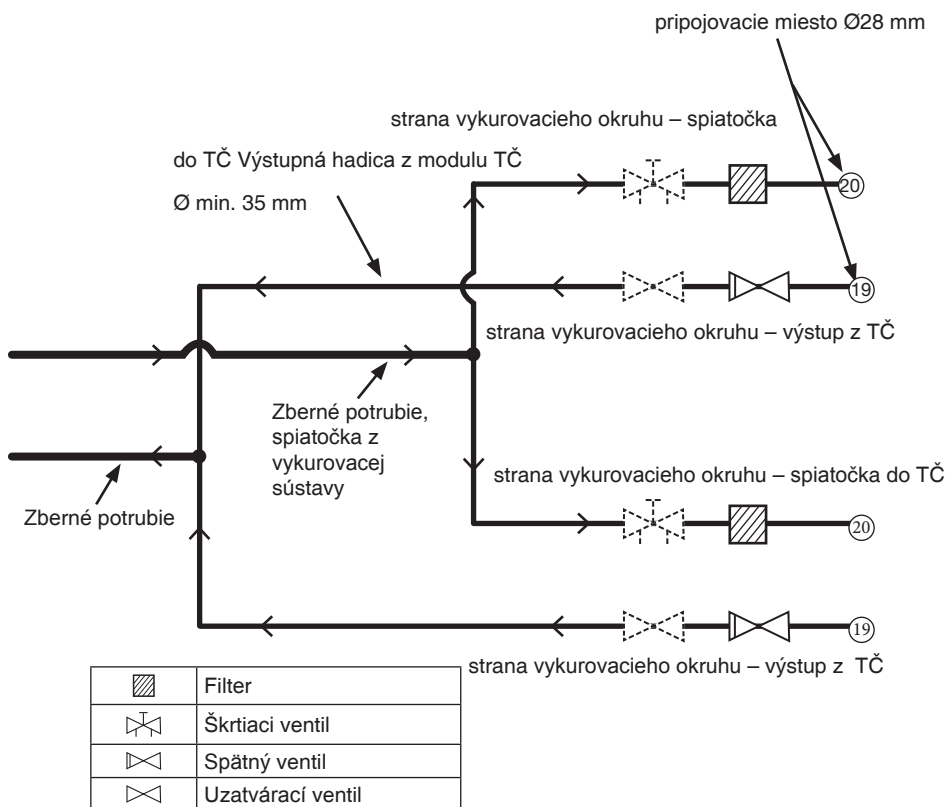


3.3 Vykurovacía strana

Na prepojenie jednotlivých modulov TČ a zberného potrubia použite ohybné hadice s minimálnym priemerom 35 mm. Spätné ventily a filtre o dimenzii 5/4" sú súčasťou dodávky. Zberné potrubie by malo byť dimenzované podľa konkrétnej inštalácie.

Potrubie vedzte tak, aby netvorili najvyšší bod, v ktorom by sa mohol zhromažďovať vzduch a brániť cirkulácii. Ak to nie je možné dodržať, namontujte do takého bodu odvzdušňovací ventil.

Je veľmi dôležité, aby obe vetvy vedúce do zbernej hadice boli rovnakej, aby ich tlaková strata bola čo najpodobnejšia (rozmery rúrok, ohyby atď.).

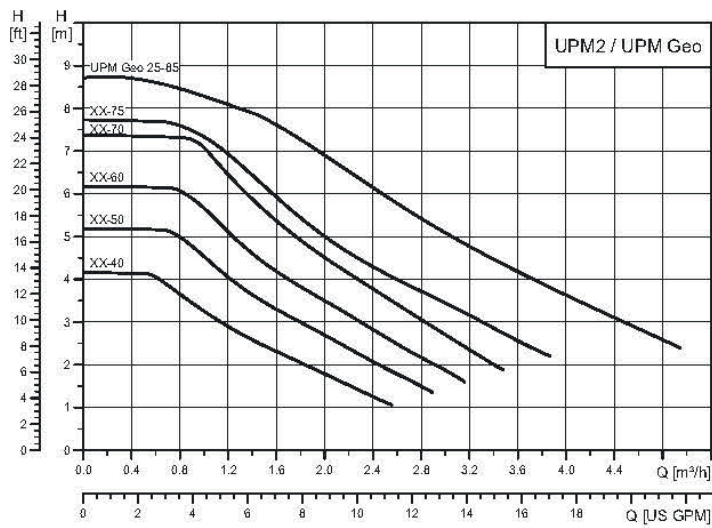


3.4 Obehové čerpadlá, vykurovacia strana

Toto tepelné čerpadlo je z výroby dodávané s dvomi nízkoenergetickými čerpadlami .

Čerpadlo vykurovacieho okruhu 14-17 kW UPMGEO 25-85 130

3.4.1 Krivka čerpadla UPMGEO



3.5 Studená strana

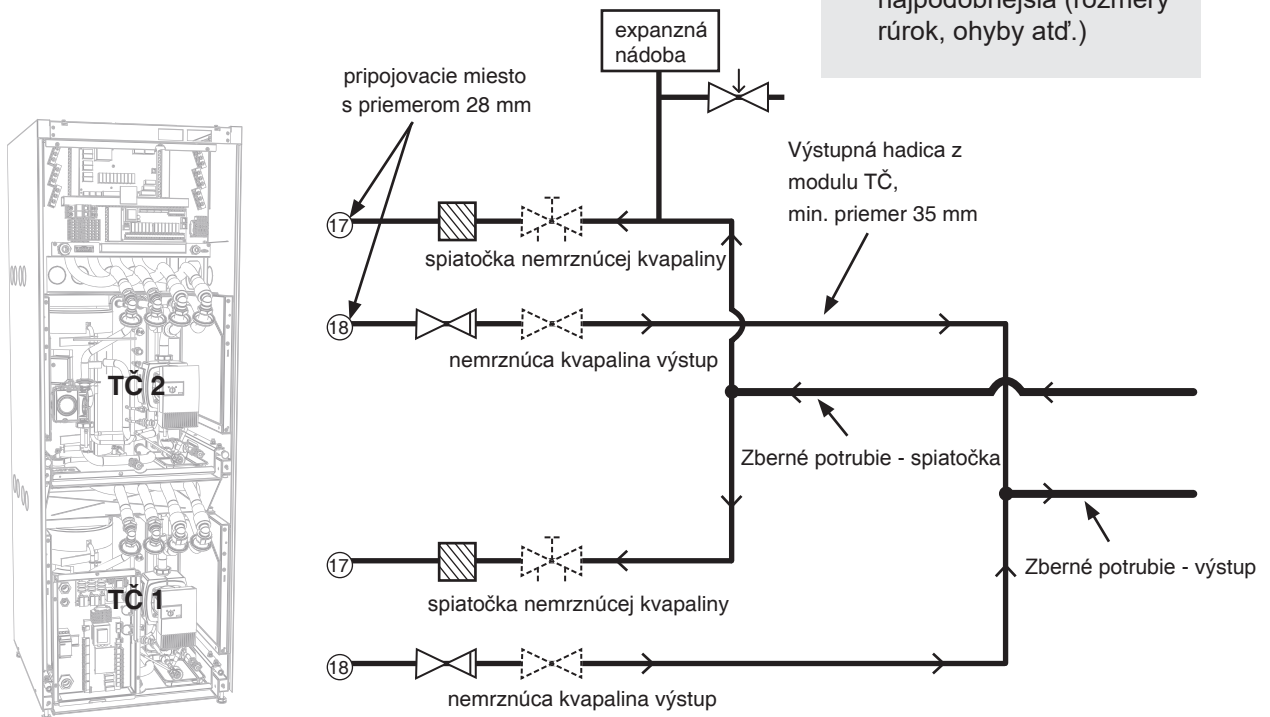
Zemný okruh smie inštalovať iba kvalifikovaný odborník v súlade s platnými predpismi.

Obzvlášť starostlivo je nutné zaistiť, aby sa do potrubia zemného kolektora nedostala žiadna nečistota; potrubie je nutné pred zapojením prepláchnuť. Zátky by mali zostať počas práce čo najdlhšie na mieste.

Teplota v zemnom okruhu môže počas prevádzky klesnúť pod bod mrazu. Preto je dôležité nepoužívať pri inštalácii žiadne mazadlá a pod., na vodnom základe. Je taktiež dôležité, aby boli všetky komponenty izolované proti kondenzácii, aby sa na nich nemohol tvoriť ľad. Dbajte na minimalizáciu súbehu potrubia s nemrznúcou zmesou s ďalším vedením, napr. vodovodom.

! Odporúčame postupovať podľa metodiky AVTČ (Asociácia pre využitie tepelných čerpadiel).

! Je veľmi dôležité, aby obe vetvy vedúce do zbernej hadice boli rovnakej konštrukcie, aby ich tlaková strata bola čo najpodobnejšia (rozmery rúrok, ohyby atď.)



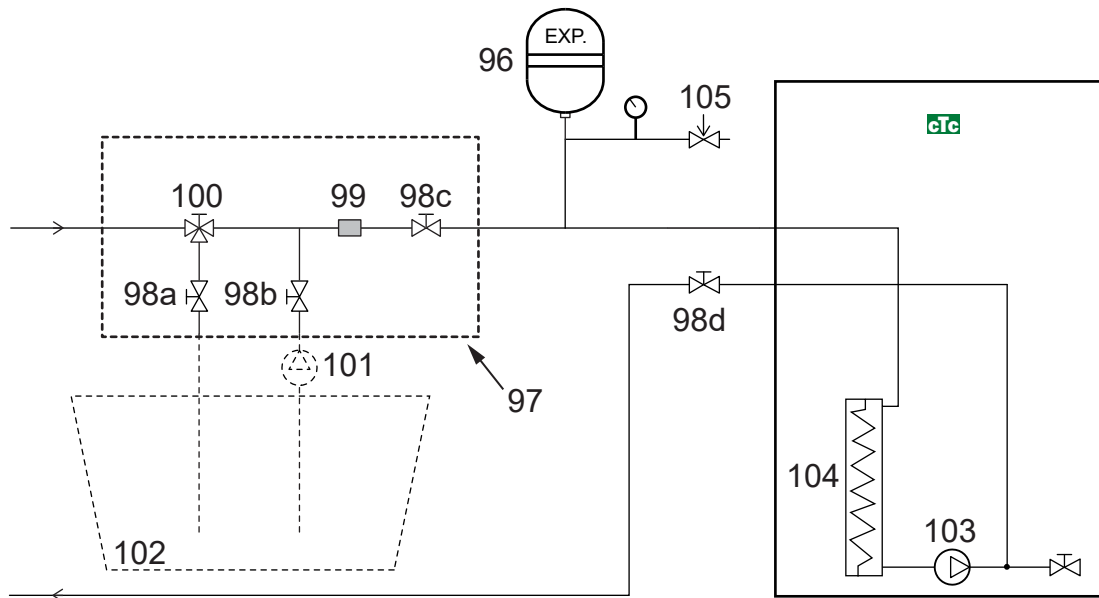
	Filter
	Škrtiaci ventil
	Spätný ventil
	Uzatvárací ventil

Schéma plnenia

Plniace zariadenie je vyznačené čiarkovaným rámečkom.

Pozn.: Potrubie zemného kolektora musí mať možnosť odvzdušnenia, pretože sa v ňom môžu vyskytnúť vzduchové kapsy. Pri doplňovaní a odvzdušňovaní zemného okruhu vždy skontrolujte filter (99).

! Miešacia nádoba a čerpadlo musí byť dostatočne dimenzované.



96	Vyrovňavacia/expanzná nádoba	101	Externé plniace čerpadlo
97	Plniaca sada	102	Miešacia nádoba
98	Uzatvárací ventil	103	Čerpadlo zemného okruhu
99	Filter	104	Výparník
100	3cestný ventil	105	Poistný ventil 3 bar

Ventily

Pre prípadný servis chladiacej jednotky je nutné namontovať na vstupné aj výstupné potrubie uzatváracie ventily. Namontujte tiež odbočné ventily (tvaru Y), aby ste mohli neskôr dopustiť alebo vypustiť okruh zemného kolektora.

Odvzdušňovanie

V okruhu zemného kolektora sa nesmie vyskytovať žiadny vzduch. Aj malé množstvo vzduchu môže ohroziť prevádzku tepelného čerpadla.

Pozri oddiel o plnení a odvzdušňovaní nižšie.

Izolácia proti kondenzácií

Všetko potrubie s nemrznúcou zmesou v technickej miestnosti by malo byť, kvôli zabráneniu kondenzácii, dôkladne izolované.

Doplňovanie a odvzdušňovanie

V otvorenej nádobe zmiešajte vodu s nemrznúcou zmesou. K uzatváracím ventilom (98a a 98b) pripojte hadice. Na plnenie a vypúšťanie pripojte externé obehové čerpadlo (101). Potom prenastavte 3cestný ventil (100) a otvorené ventily (98a a 98b) tak, aby zmes prechádzala miešacou nádobou (102). Uistite sa, že aj ventil (98d) je otvorený.

Pri zapnutí čerpadla nemrznúcej zmesi sa riadte pokynmi v manuáli k regulátoru tepelného čerpadla EcoPart.

Nechajte nemrznúcu kvapalinu cirkulovať systémom dostatočne dlho, do tej doby, kým bude dokonale zbavená vzduchu. Aj tak môže byť ešte v systéme vzduch, aj keď s vytekajúcou kvapalinou žiadny nevychádza. Prenastavte 3cestný ventil (100), aby mohol zostávajúci vzduch uniknúť. Odvzdušnite vyrovnávaciu nádobu (96) tak, že vyberiete zátku, alebo otvoríte ventil na jej vrcholku.

Potom zatvorte ventil (98a) a nechajte bežať plniace čerpadlo. Plniace čerpadlo (101) tak natlakuje systém. Zatvorte taktiež ventil (98b) a vypnite plniace čerpadlo. Ak je hladina vo vyrovnávacej nádobe príliš nízko, uzatvorené ventily (98c a 98d). Odskrutkujte zátku, alebo otvorte ventil a doplňte nádobu, asi do 2/3. Naskrutkujte zátku späť, alebo zatvorte ventil a otvorte ventily (98c a 98d).

Kontrola zemného okruhu po inštalácii

Po niekoľkých dňoch prevádzky by ste mali skontrolovať hladinu kvapaliny v nádobe. V prípade potreby ju doplňte.

Expanzná nádoba

Expanzná nádoba sa inštaluje na vstup od zemného kolektora, do najvyššieho bodu sústavy. Nezabudnite, že z nádobky môže kvapkať skondenzovaná voda. Podľa nákresu namontujte aj poistný ventil (105) a na vrchný diel nádoby použite vhodnú zátku, alebo uzatvárací ventil.

Ak nie je možné umiestniť nádobu do najvyššieho miesta, je nutné použiť uzatvorenú expanznú nádobu.


Plniaca sada s filtrom nečistôt


Smer prúdenia určujú šípky na tele ventilu. Pri čistení filtra uzatvorte ventily (98c a 100). Odskrutkujte viečko filtra, prepláchnite filter dočista. Pri spätnej montáži by sa mal kolík pod držiakom filtra zasunúť do príslušného otvoru v tele filtra. Ak je to potrebné, nalejte do neho pred spätnú montáž viečka trochu nemrznúcej zmesi.

Filter by sa mal skontrolovať a vyčistiť po krátkej dobe prevádzky.

Nemrznúca kvapalina

Nemrznúca kvapalina cirkuluje v uzatvorenom okruhu. Zmes sa skladá z vody a nemrznúceho roztoku. Odporúčaná zmes pre tepelné čerpadlá CTC EcoHeat/Part je CONVECTHEAT R. Na jeden meter potrubia kolektora je potrebný asi 1 liter namiešanej nemrznúcej zmesi. Toto platí pre potrubie s priemerom 40 mm.

 Po odvzdušnení skontrolujte filter nečistôt.

 Pred spúšťaním tepelného čerpadla musí byť zmes dokonale premiešaná.

Vzduchové kapsy

Aby nevznikali vzduchové kapsy, je nutné, aby potrubie primárneho okruhu smerom k tepelnému čerpadlu stále stúpalo. Ak to nie je možné, musí byť umožnené odvzdušnenie systému vo vyšších miestach. Plniace čerpadlo obvykle prekoná menšie miestne výškové rozdiely.

Kontrola rozdielu teplôt nemrznúcej zmesi

Keď tepelné čerpadlo beží, kontrolujte pravidelne teplotný rozdiel medzi vstupujúcou a vystupujúcou nemrznúcou kvapalinou, aby nebol príliš veľký. Ak je veľký, môže byť príčinou vzduch v okruhu alebo upchaný filter. Ak je to tak, tepelné čerpadlo spustí zodpovedajúci alarm.

Továrenské nastavenie je 7 °C, ale po dobu prvých 72 hodín prevádzky kompresora je povolených 9 °C, pretože mikroskopické bublinky v nemrznúcej zmesi môžu zhoršovať prietok.

3.6 Čerpadlo zemného okruhu

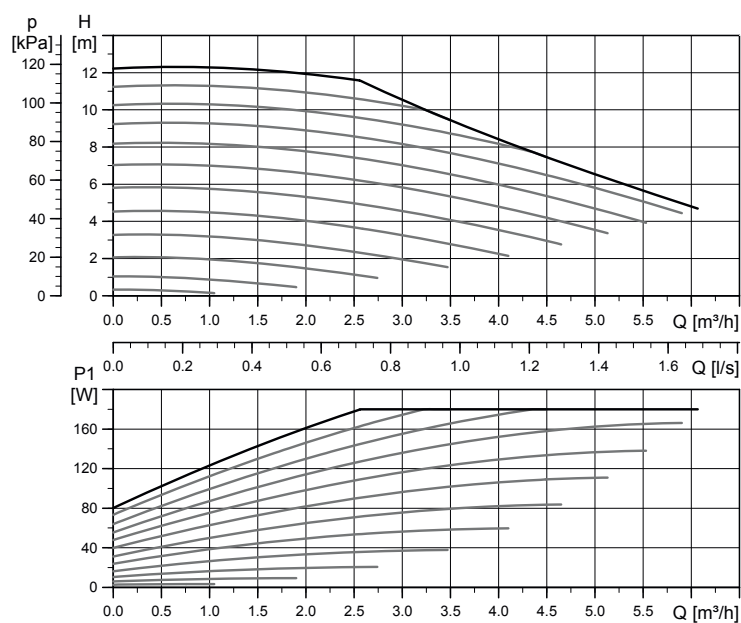
Modul tepelného čerpadla	8 kW	10 kW	12 kW	14 kW	17 kW
Čerpadlo zemného okruhu	UPM2K 25-70 180	UPMXL GEO 25-125 180			

Obehové čerpadlá v zariadeniach CTC Regulus majú triedu energetickej účinnosti A.

Tepelné čerpadlo EcoPart 435 je z výroby dodávané s dvomi obehovými čerpadlami.

- CTC EcoPart 417 sú vybavené čerpadlom UPMXL GEO 25-125 180

UPMXL GEO 25-125 180 PWM, 1 x 230 V, 50/60 Hz



4. Elektrická inštalácia

Montáž a zapojenie tepelného čerpadla musí vykonať oprávnená osoba. Zapojenie elektrickej inštalácie musí zodpovedať platným predpisom.

- CTC EcoPart 3x 400 V sa pripája k napätiu 400V~ 3 fázy 50 Hz a ochrannému uzemneniu.

Minimálna veľkosť ističa sa určí podľa hodnoty menovitého prúdu v oddiele Technické údaje.

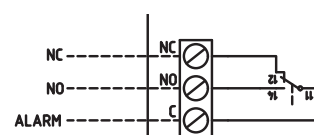
Tepelné čerpadlo pripojte k zdroju napätia pomocou priloženého kábla. Vnútročné elektrické prepojenie je hotové už z výroby.

Bezpečnostný odpojovač

Mal by byť zapojený 4-pólový odpojovač napätia, ktorý zariadenie bezpečne odpojí od všetkých zdrojov elektriny.

4.1 Výstup alarmu

EcoPart je vybavené bezpotenciálovým výstupom alarmu, ktorý sa aktivuje, akonáhle je v tepelnom čerpadle aktívny nejaký alarm. Tento výstup sa môže zapojiť na záťaž max. 1 A 250 V ~. Odporúča sa použiť externú poistku. Pre tento výstup je nutné použiť kábel schválený na 230 V bez ohľadu na pripojenú záťaž. Zapojenie nájdete v el. schéme.



Detail zo schémy el. zapojenia

4.2 Využitie podzemnej vody na vykurovanie

Podzemnú vodu je možné taktiež využiť ako zdroj tepla pre tepelné čerpadlo CTC. Podzemná voda sa čerpá hore do oddeľovacieho výmenníka, kde sa odovzdá do nemrznúcej zmesi. Zaradenie tohto výmenníka do systému je veľmi dôležité, pretože zabráni poškodeniu výparníka, ku ktorému by inak došlo usádzaním častíc a minerálov prítomných v podzemnej vode. Následná oprava okruhu chladiva je finančne náročná. Pre tieto oddeľujúce výmenníky by sa vždy mala vypracovať analýza spotreby vody. Je potrebné vziať v úvahu aj miestne predpisy a prípadné povolenie. Voda po priechode výmenníkom sa vypúšťa niekam inam, napr. do vyvŕtanej studne pre vratnú vodu a pod.

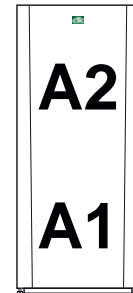
Čerpadlá nemrznúcej zmesi a podzemnej vody musia byť zapojené tak, aby bežali súčasne, čím sa obmedzí riziko zamrznutia.

Taktiež dbajte na pokyny dodávateľa odovzdávacieho výmenníka.

5. Zapojenie regulácie

- CTC EcoPart 435 má dva CTC Basic Display, ku každému modulu tepelného čerpadla je pripojený jeden. Display vľavo je pripojený k dolnému (A1), displej vpravo je pripojený k hornému modulu (A2).

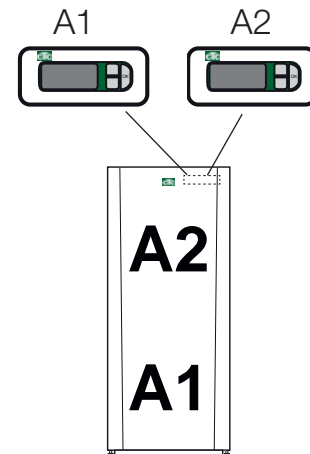
Všetky tepelné čerpadlá sú z výroby adresované ako A1 (spodný) a A2 (horný). Zmenu adresy (napr. z A2 na A3) je možné vykonať podľa návodu k CTC Basic Display.



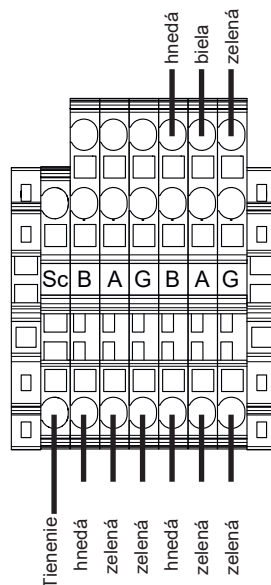
Priradenie adres z výroby.

5.1 CTC EcoPart 435

Tepelné čerpadlo CTC EcoPart 435 má za predným panelom umiestnené dva CTC Basic Displeje. Tieto displeje sa používajú taktiež k zmene adresy modulov, keď je viac zariadení (=viac ako dva moduly) zapojené do kaskády, napr. je potrebné zmeniť A2 na A4 a A1 na A3 a pod. Viac informácií nájdete v návode k CTC Basic Display.

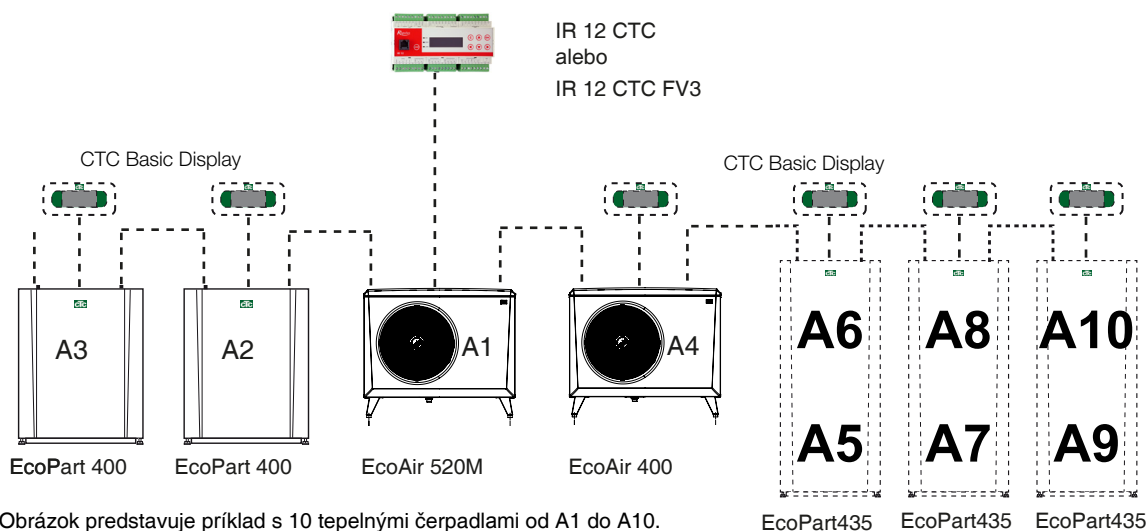


Ľavý displej je spojený so spodným modulom (A1) a pravý displej s horným modulom (A2).



5.2 Kaskáda tepelných čerpadiel

Ak sa zapája viac ako jedno zariadenie (teda dva moduly okruhu chladiva), musí sa nasledujúcim modulom prideliť správna adresa. Moduly sa premenujú pomocou CTC Basic Display, pozri nižšie a tiež pozri návod na CTC Basic Display.



Obrázok predstavuje príklad s 10 tepelnými čerpadlami od A1 do A10.

Posledné tepelné čerpadlo (modul) zapojené do kaskády musí byť čiastočne ukončené a tienenie v komunikačnom kábly musí byť uzemnené, pozri nižšie.

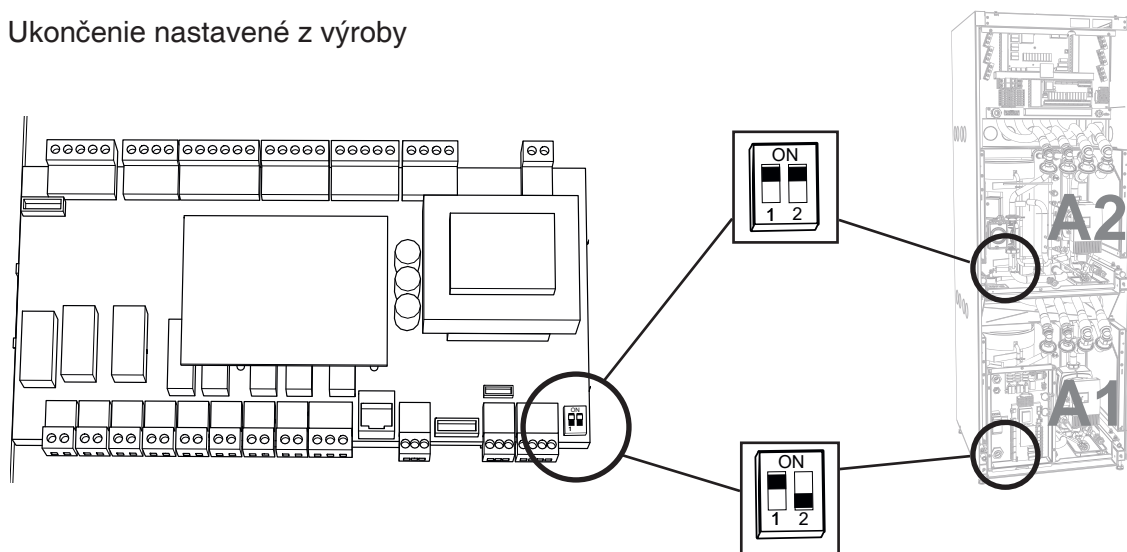
5.2.1 Ukončenie zapojenia komunikácie

Posledné tepelné čerpadlo v rade musí byť ukončené. To je vykonané pomocou prepínača DIP, ktorý je umiestnený na riadiacej doske v skrinke s elektroinštaláciou.

Horný modul A2 je ukončený vo výrobe, tzn. že prepínač DIP 2 je v polohe ON (zapnuté). Pri dolnom module A1 je prepínač DIP 2 v polohe vypnuté.

Uistite sa, že pri module, ktorý má byť ukončený, je prepínač DIP 2 v polohe ON.

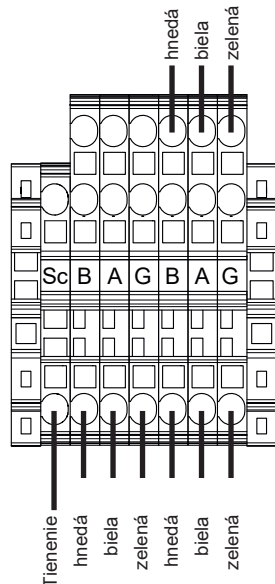
Ukončenie nastavené z výroby



Prepínač DIP 1 je zapínaný pri využití regulátora CTC Basic Display.

5.2.2 Tienená komunikácia

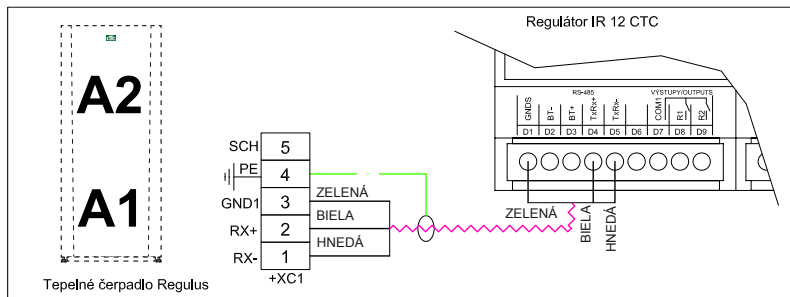
Pri zapojení do kaskády sa musí tiež odstrániť vodič, ktorý spája svorku Sc svorkovnice riadenia a PE (ochranné uzemnenie) na svorkovnici sieťového napájania, a je nutné ho nahradiť tienením, ktoré sa potom pripojí k nasledujúcemu tepelnému čerpadlu v kaskáde (svorka Sc svorkovnice riadenia). To sa musí vykonať na všetkých tepelných čerpadlách okrem posledného modulu v kaskáde.



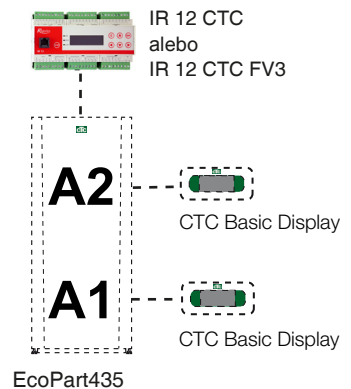
5.2.3 Pripojenie komunikácie k regulátoru IR série CTC

Bez ohľadu na počet inštalovaných tepelných čerpadiel je komunikácia všetkých sériovo prepojená (pozri predchádzajúce kapitoly) a zapojené do použitej radiacej jednotky.

Zapojenie komunikácie s regulátorom IR12 CTC400

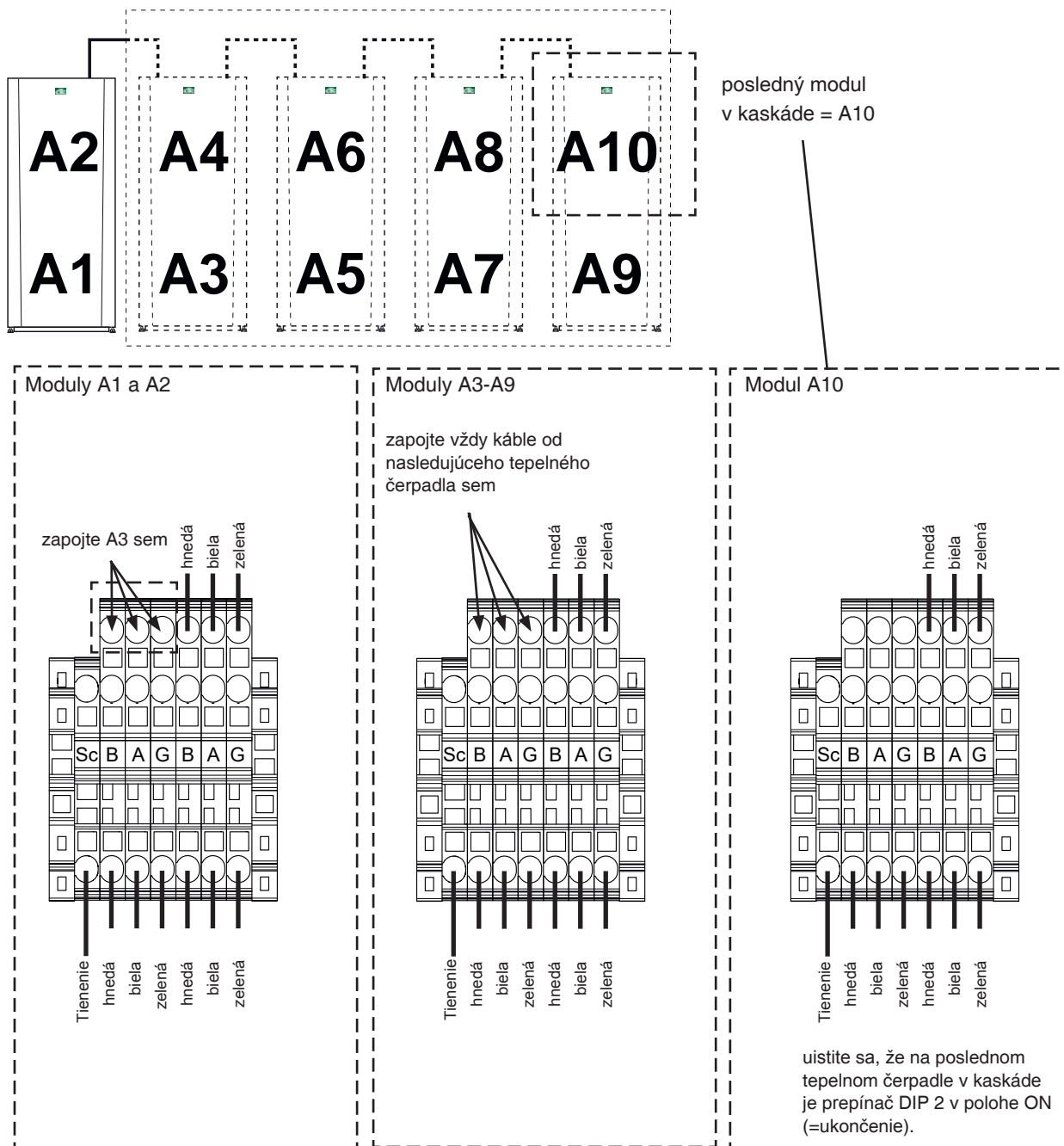


Ak sa má k regulátoru IR12 CTC 400 pripojiť viac ako jedno tepelné čerpadlo, musí sa k prvotnému adresovaniu jednotlivých tepelných čerpadiel A2, A3 atď. použiť základný regulátor CTC Basic display. Každé tepelné čerpadlo CTC EcoPart 435 má z výroby nastavené moduly tepelných čerpadiel ako A1 a A2. Nastavenie nájdete v návode k základnému regulátoru CTC Basic display. Odporúčaný prepojovací kábel je LiYCY (TP).



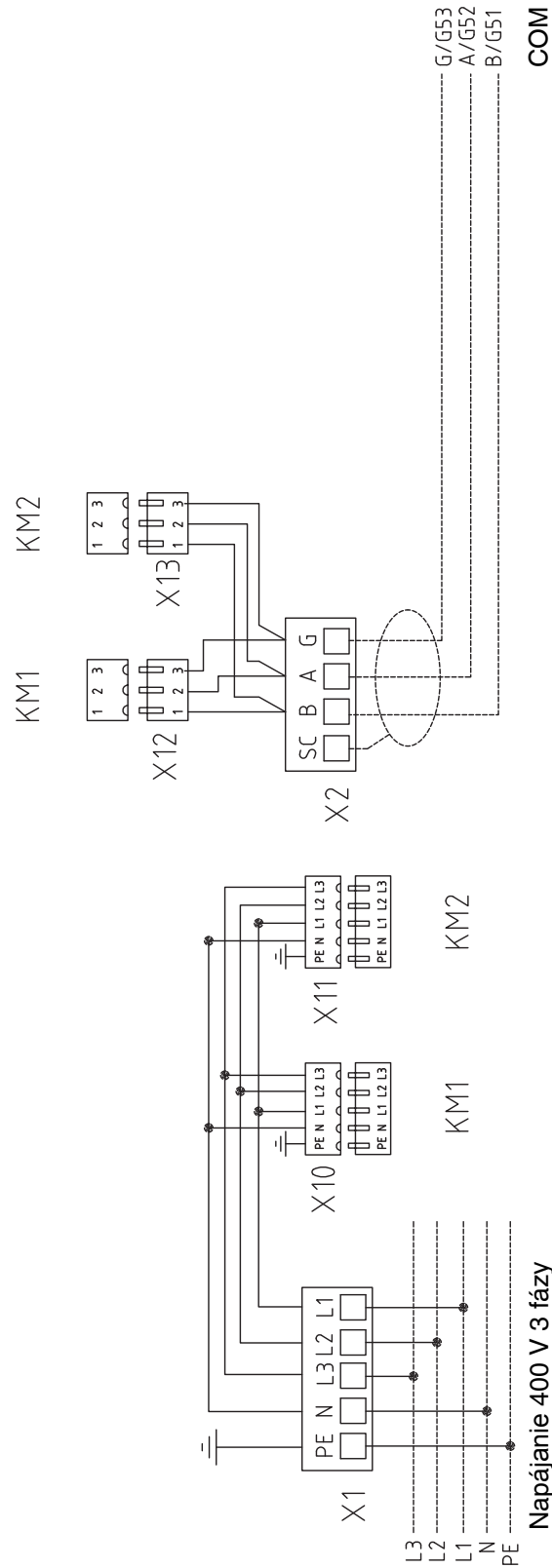
5.2.4 Príklad zapojenia do kaskády

Tepelné čerpadlá zapojené do kaskády

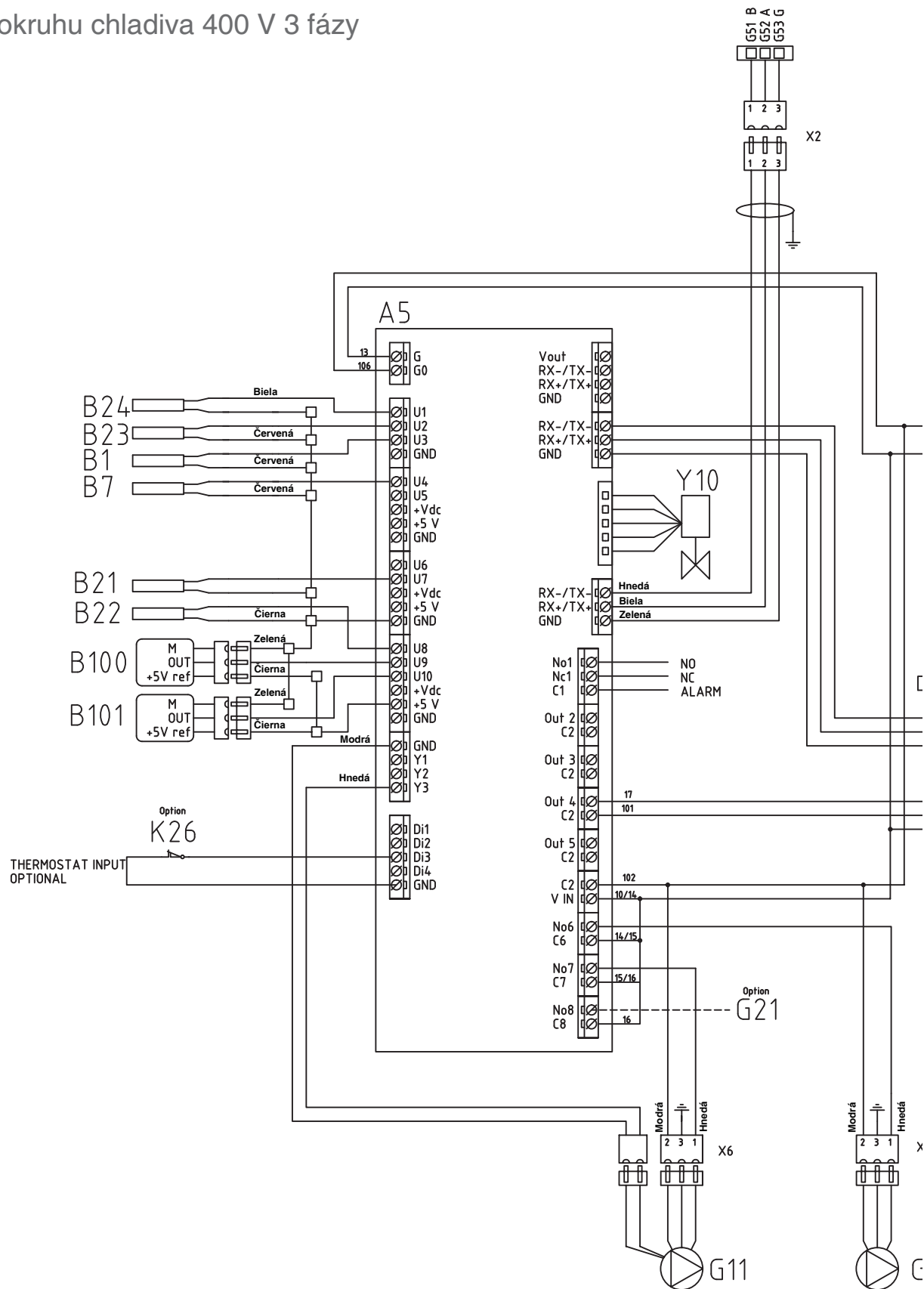


Polohy prepínačov DIP v príklade:

Modul	A1	A2	A3	A4	A5	A6	A7	A8	A9	A10
Spínač DIP 2 ukončenie kaskády	Off	Off	Off	Off	Off	Off	Off	Off	Off	On
Spínač DIP 1 aktivuje Basic Display	Off	Off	Off	Off	Off	Off	Off	Off	Off	Off

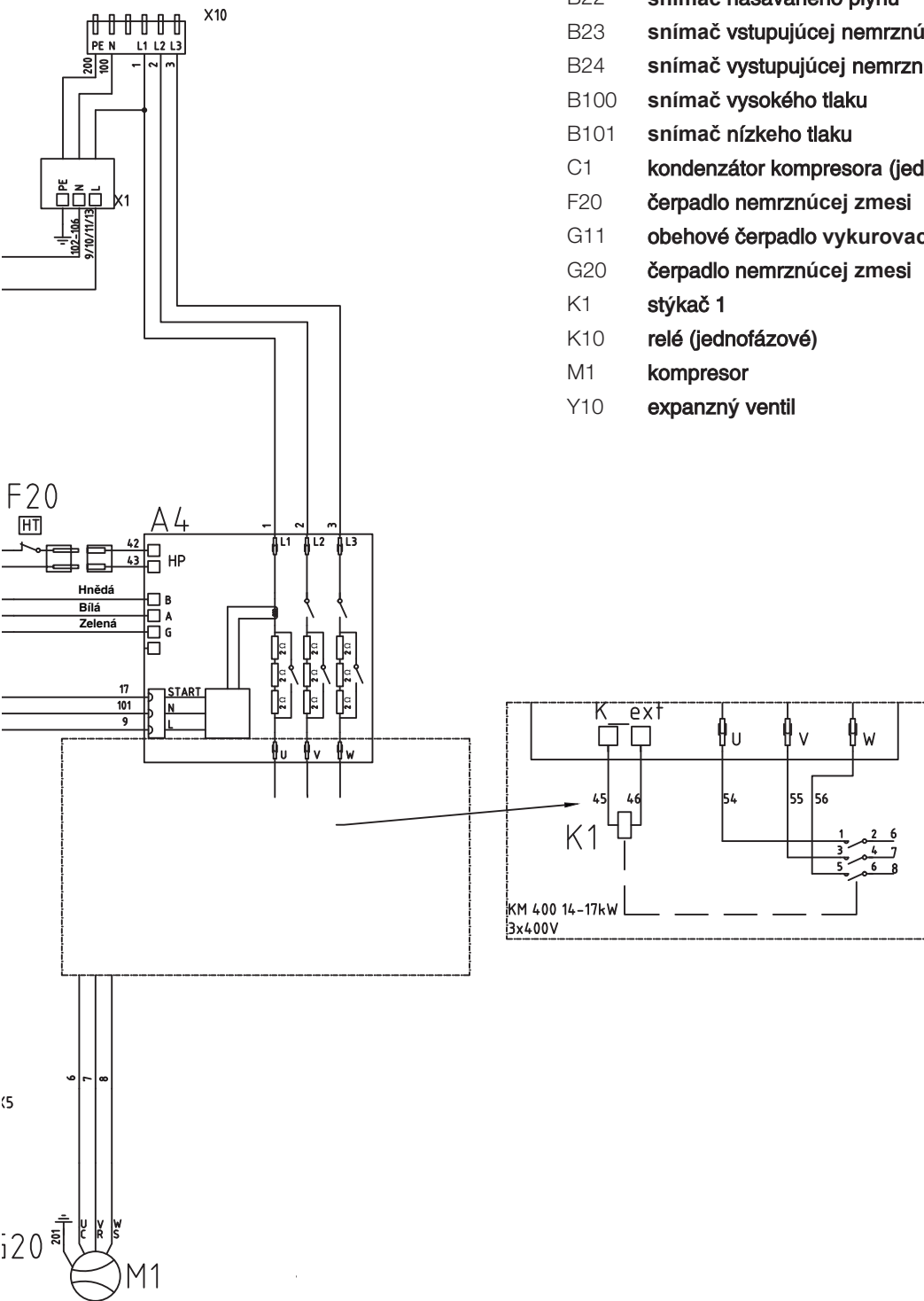


5.7 Modul okruhu chladiva 400 V 3 fázy



Zoznam dielov

- A2 základná doska / doska relé
- A4 doska softštartéra s ochranou motora a funkciou stykača
- B1 snímač vstupu do primárneho okruhu
- B7 snímač spiatočky vykurovacieho okruhu
- B21 snímač prehriatých pár
- B22 snímač nasávaného plynu
- B23 snímač vstupujúcej nemrznúcej zmesi
- B24 snímač vystupujúcej nemrznúcej zmesi
- B100 snímač vysokého tlaku
- B101 snímač nízkeho tlaku
- C1 kondenzátor kompresora (jednofáz.)
- F20 čerpadlo nemrznúcej zmesi
- G11 obehové čerpadlo vykurovacieho okruhu
- G20 čerpadlo nemrznúcej zmesi
- K1 stykač 1
- K10 relé (jednofázové)
- M1 kompresor
- Y10 expanzný ventil



6. Prvé spustenie

1. Skontrolujte, že sú TČ aj vykurovací systém naplnené vodou a odvzdušnené.
2. Skontrolujte tesnosť spojov.
3. Skontrolujte, že sú snímače aj obehové čerpadlá pripojené k zdroju napájania.
4. Zapnite tepelné čerpadlo tak, že zapnete hlavný (bezpečnostný) vypínač.

Keď sa systém ohreje, skontrolujte, že spoje správne tesnia, systém je odvzdušnený, teplota v ňom stúpa a z ventilov tečie ohriata pitná voda.

7. Prevádzka a údržba

Keď Vám montážnik nainštaluje nové tepelné čerpadlo, mali by ste spoločne s ním skontrolovať, že je celý systém v dokonalom technickom stave. Nech Vám montážnik ukáže, kde je prevádzkový vypínač, ovládacie prvky a poistky, aby ste vedeli, ako systém funguje a ako sa má udržiavať. Odvzdušnite vykurovaciu sústavu (podľa typu systému) po asi 3 dňoch prevádzky a podľa potreby doplňte vykurovací systém na predpísaný tlak vykurovacej vody.

7.1 Pravidelná údržba

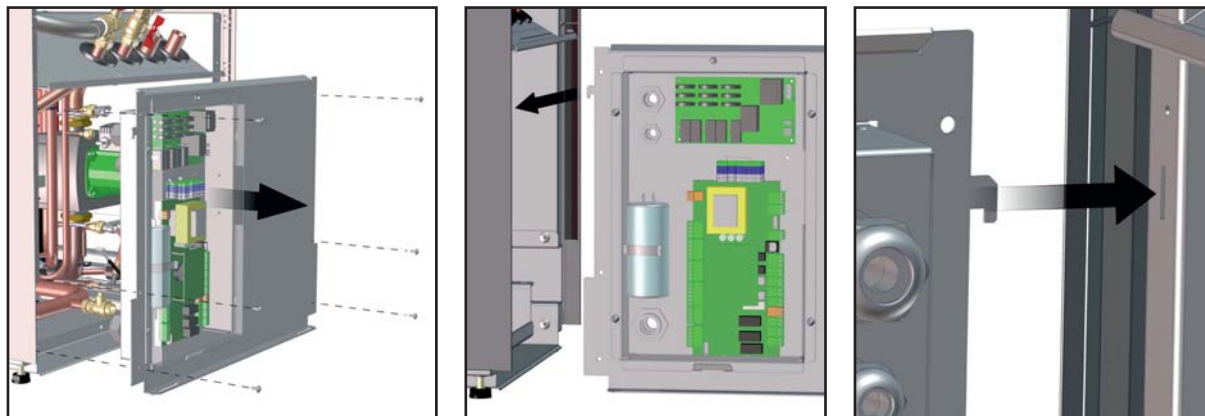
Po 3 týždňoch prevádzky a potom počas prvého roka každé 3 mesiace. Potom raz ročne:

- Skontrolujte tesnosť systému.
- Skontrolujte, či systém nie je zavzdušnený; podľa potreby odvzdušnite – pozri oddiel Zapojenia zemného okruhu.
- Skontrolujte, že je v zemnom okruhu správny tlak a že hladina nemrznúcej kvapaliny vo vyrovnávacej nádrži je adekvátna.

7.2 Vypnutie

Tepelné čerpadlo sa vypína prevádzkovým vypínačom. Ak hrozí zamrznutie vody, je nutné ju všetkú z tepelného čerpadla vypustiť!

7.3 Servisná poloha



8. Sledovanie porúch / Vhodné opatrenia

Toto tepelné čerpadlo je konštruované tak, aby užívateľovi poskytlo spoľahlivú prevádzku, vysoký komfort a dlhú životnosť. Nižšie sú uvedené typy a rady, ktoré môžu byť užitočné v prípade poruchy.

Ak dôjde k poruche, mali by ste vždy kontaktovať montážnu firmu, ktorá Vašu jednotku inštalovala. Ak dodávateľ usúdi, že porucha je spôsobená chybou materiálu alebo konštrukčnou chybou, montážna firma nás bude kontaktovať a poruchu opraví. Vždy nahláste výrobné číslo tepelného čerpadla.

8.1 Zavzdušnenie

Ak je z tepelného čerpadla počuť škrípavý zvuk, skontrolujte, či je dokonale odvzdušnené. Ak je to nutné, doplňte systém na prevádzkový tlak. Ak sa problém opakuje, zavolajte technika, aby systém skontroloval.

8.2 Alarmy

Všetky chybové hlásenia a informačné texty od CTC EcoPart 400 sa zobrazujú na regulátore, ktorý tepelné čerpadlo riadi, alebo na CTC Basic Displeji; preto je potrebné nahliadnuť do návodu k takému regulátoru a identifikovať kódy porúch.

8.3 Hluk/vibrácie

Pri štarte kompresora sa môže ozývať hlasitý zvuk a vznikajú vibrácie. Po niekoľkých sekundách by mal ustať. Ak sa hluk neutiší, zavolajte technika.

8.4 Bezpečnostné riziká

Tepelné čerpadlo CTC EcoPart sa nikdy nesmie používať ako políčka. Nikdy nič neodkladajte ani na neho, ani vedľa neho, neopierajte nič o neho či jeho rúrky.



Enertech AB
Box 313
S-341 26 LJUNGBY
Švédsko



Vyhlásenie o zhode

vyhlasuje na svoju výlučnú zodpovednosť, že výrobok:

Tepelné čerpadlo (zem / voda)

CTC EcoPart 435

ku ktorému je toto vyhlásenie priložené, spĺňa požiadavky nasledujúcich európskych Smerníc:

C directive on:

Smernica 97/23/ES pre tlakové zariadenie, modul A (PED)

Smernica 2004/108/ES o elektromagnetickej kompatibilite (EMC)

MD 2006/42/EG

Smernica o Ecodesignu 2009/125/EC (nariadenie (EÚ) 811/2013, 812/2013, 813/2013, 814/2013, kde je možné uplatniť)

Zhoda bola posudzovaná podľa nasledujúcich noriem EN:

EMC

Emisie: EN55014-1:2007 EN61000-3-2:2006 -
A1:2009 -A2:2009 EN61000-3-3:2008

Odolnosť: EN55014-2:1997 -A1:2001 -A2:2008
EN61000-4-3 -4 -5 -6 -11*)

*) Maximálna prípustná impedancia systému :
Zsys1 (dmax) = 0.349Ω

PED EN 378-1-2:2008

Ljungby 2015-09-02

Joachim Carlsson

Technický manažér



REGULUS-TECHNIK, s.r.o.

E-mail: obchod@regulus.sk

Web: www.regulus.sk

