

Návod na montáž a prevádzku

## **Solárna sústava s kolektormi KPR1+**



CE

SK  
verzia 1.0

*Regulus*

## OBSAH

<b>Všeobecné pokyny na montáž a prevádzku .....</b>	<b>3</b>
<b>1 Dodávka montážneho systému .....</b>	<b>4</b>
<b>2 Montáž na šikmú strechu .....</b>	<b>5</b>
2.1 Príprava inštalácie .....	6
2.1.1 Montáž pomocou hákov za montážnu fošňu .....	6
2.1.2 Montáž pomocou hákov na krokvu .....	6
2.1.3 Montáž pomocou hákov na strechu z bridlice, šindle alebo plechu .....	7
2.1.4 Montáž pomocou skrutiek do strešnej krytiny na prichytenie „H“ profilu .....	7
2.1.5 Montáž pomocou univerzálnych šablón na strechy Cembrit .....	9
2.2 Inštalácia „H“ profilov na strešné háky .....	9
2.3 Montáž kolektorov .....	9
<b>3 Prechod pripojovacích rúrok strechou .....</b>	<b>10</b>
<b>4 Montáž na rovnú strechu .....</b>	<b>11</b>
4.1 Prehľad .....	11
4.2 Montáž držiakov na rovnú strechu .....	12
<b>5 Hydraulické pripojenie .....</b>	<b>15</b>
5.1 Spojenie kolektorov .....	15
5.2 Pripojenie kolektorov .....	15
<b>6 Umiestnenie teplotného snímača .....</b>	<b>16</b>
<b>7 Čerpadlová skupina .....</b>	<b>17</b>
<b>8 Veľkosť expanznej nádoby a výpočet prevádzkového tlaku .....</b>	<b>18</b>
8.1 Veľkosť expanznej nádoby .....	18
8.2 Výpočet prevádzkového tlaku sústavy .....	18
8.3 Výpočet prednastaveného tlaku expanznej nádoby .....	18
8.4 Príklad výpočtu prevádzkového tlaku a tlaku v expanznej nádobe .....	18
8.4.1 Príklad výpočtu prevádzkového tlaku sústavy .....	18
8.4.2 Príklad výpočtu tlaku v expanznej nádobe .....	18
<b>9 Inštalácia odvzdušňovačov .....</b>	<b>19</b>
<b>10 Naplnenie, prepláchnutie, kontrola tesnosti a odvzdušnenie systému .....</b>	<b>20</b>
10.1 Naplnenie .....	20
10.2 Prepláchnutie .....	20
10.3 Odvzdušnenie systému .....	20
10.4 Skúška tesnosti .....	20
<b>11 Postup uvedenia solárneho systému do prevádzky.....</b>	<b>21</b>
<b>12 Prevádzka, kontrola a údržba .....</b>	<b>21</b>
<b>13 Servis a záruka .....</b>	<b>21</b>
<b>14 Technický list kolektora KPR1+ .....</b>	<b>22</b>
<b>15 Pripojovacie rozmery kolektora KPR1+ .....</b>	<b>24</b>
<b>16 Popis úkonov pri vykonávaní preventívnej prehliadky .....</b>	<b>25</b>
<b>17 Servisný list KPR1+ .....</b>	<b>26</b>

## Popis kolektora

Ploché slnečné kolektory **REGULUS KPR1+** sú určené na ohrev ohriatej pitnej vody, prikurovanie a ohrev bazéna z energie slnečného žiarenia. Slnečné žiarenie prechádza sklom a zachytáva sa účinnou absorpčnou vrstvou nanosenou na hliníkovom absorbére. Z neho sa teplo odovzdáva do teplotonosnej kvapaliny. Absorbér je uzavretý v kompaktnom ráme s kvalitnou tepelnou izoláciou. Kolektory sú určené na celoročnú prevádzku a preto pracujú v oddelenom primárnom okruhu naplnenom nemrznúcou teplotonosnou kvapalinou.



Kolektory **nie sú určené** na priamy ohrev vody. V prípade použitia inej teplotonosnej kvapaliny ako určil výrobca môže dôjsť k nevratnému poškodeniu kolektora.

## Doprava, manipulácia a skladovanie

Kolektory sa dopravujú v originálnych obaloch, v polohe nastojato (na kratšej strane) alebo na plocho (sklo vodorovne smerom nahor) v max. počte 10 ks na sebe.

S kolektorom musí byť vždy manipulované tak, aby bol sklom smerom nahor.

Pri prevzatí kolektora od dodávateľa alebo dopravcu si starostlivo skontrolujte jeho stav. Na prípadné neskoršie reklamácie v zmysle mechanického poškodenia (rám, sklo, pripojenie) nebude braný ohľad.

Pri skladovaní nesmie byť kolektor vystavený dažďu a jeho absorbér nesmie byť vystavený slnečnému žiareniu.

## Obsah dodávky

1. Kolektor KPR1+
2. Návod k obsluhu
3. Záručný list
4. Ohlasovací protokol o uvedení solárneho systému do prevádzky (informácie výrobcovi)

## Všeobecné pokyny na montáž kolektora

Montáž a uvedenie do prevádzky musí byť vykonané vyškolenou osobou alebo odbornou firmou.

Pri montáži a pred uvedením do prevádzky musia byť kolektory zakryté, aby nedochádzalo k nadmernému prehrievaniu absorbéra a prípadnému popáleniu pracovníka vykonávajúceho montáž.

Pred montážou slnečných kolektorov je nutné sa zoznámiť s podmienkami výrobcu strešnej krytiny a nosnosťou strešnej konštrukcie.

Inštalácia slnečných kolektorov sa musí z hľadiska ich uchytenia vždy prispôbiť daným podmienkam. Vždy je potrebné zohľadniť sklon strechy a poveternostné podmienky v súvislosti s celkovým zaťažením kolektorového poľa. Pred inštaláciou slnečných kolektorov vždy konzultujte spôsob uchytenia so statikom.

Pri montáži zaobchádzajte s kolektormi a príslušenstvom opatrne. Na poruchy spôsobené nevhodnou manipuláciou alebo neodbornou inštaláciou nie je možné uplatňovať záruku.

Pri montáži dodržujte všeobecne záväzné predpisy a normy v oblasti ochrany zdravia pri práci. To sa týka predovšetkým pohybu pracovníkov po strešnom pláši budovy a zaistenia okolia objektu proti nežiaducemu pádu cudzích predmetov.

Pri montáži kolektorov musia byť použité iba upevňovacie prvky spoločnosti REGULUS. Použitie iných upevňovacích prvkov je možné iba s písomným súhlasom spoločnosti REGULUS.

Do uvedenia solárneho systému do prevádzky nesmú byť kolektory vystavené slnečnému žiareniu. Hrozí poškodenie jeho absorpčnej plochy.

Inštalácia a použitie kolektorov musia byť vykonané v súlade s týmto návodom a v súlade s príslušnými všeobecne záväznými predpismi a normami.

## Umiestnenie

Kolektor sa umiestňuje vo vonkajšom prostredí. Ideálna je orientácia zasklenej absorpčnej plochy na juh, s odchýlkami do 45° (juhozápad alebo juhovýchod). Pre celoročnú prevádzku je optimálny sklon kolektora 40° - 50°, pre letnú prevádzku je lepší menší sklon (30°). Kolektor môže byť umiestnený aj zvislo (sklon 90°, napr. na fasádu), čo je optimálne pre zimnú prevádzku.



V prípade umiestnenia kolektora v uhle 75°-90° je nutné vykonať opatrenia, ktoré zamedzia zatečeniu vody do jeho odvetrávacích otvorov. Kolektory sa inštalujú podľa označenia.

Sklon kolektora nesmie byť menší ako 20°.

Umiestnenie kolektorov na šikmej streche sa odporúča čo najbližšie k jej hrebeňu. Ak takéto riešenie nie je možné, musia byť nad kolektory inštalované zábrany proti prípadnému zosunutiu snehovej pokrývky.

Počet hákov/podpier uvedených v montážnych sadách na upevnenie a pripojenie kolektorov Regulus sú dimenzované pre nasledujúce zaťaženie:

Maximálne prípustné zaťaženie tlakom spôsobené vetrom a snehom  $\leq 1,8 \text{ kN/m}^2$




Maximálne zaťaženie vetrom – podtlak  $\leq 1,0 \text{ kN/m}^2$


Na túto skutočnosť je potrebné zákazníka/užívateľa pred inštaláciou solárneho systému upozorniť. Ak sa dá očakávať,

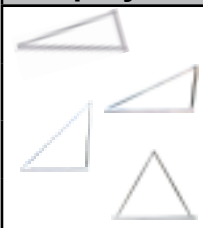
že v danej oblasti bude zaťaženie väčšie ako je uvedené vyššie, potom je potrebné celú vec konzultovať so statikom a navrhnuť vyšší počet hákov/podpier alebo prijať iné opatrenia, ktoré povedú k bezpečnému uchyteniu kolektorového poľa. Spoločnosť Regulus nenesie zodpovednosť za škody spôsobené nevhodným návrhom uchytenia kolektorového poľa.

# 1. DODÁVKA MONTÁŽNEHO SYSTÉMU

Montážne sady pre upevnenie a pripojenie kolektorov KPS1+		Kód
	Pripojovacia sada pre kolektorové pole KPS1+ a KPC1+ (vstup a výstup G3/4" M, 2x zasl., G3/8" F pre odvd. vent., jímka pre snímač)	7710
	Sada upevňovacia pre 1 kolektor KPS1+ a KPC1+ *[na 4 háky alebo 2 podpery +1 vzpera]	12178
	Sada upevňovacia a prepojovacia pre 2 kolektory KPS1+ a KPC1+ *[na 6 hákov alebo 3 podpery +1 vzpera]	12179
	Sada upevňovacia a prepojovacia pre 3 kolektory KPS1+ a KPC1+ *[na 8 hákov alebo 4 podpery +1 vzpera]	12180
	Sada upevňovacia a prepojovacia pre 4 kolektory KPS1+ a KPC1+ *[na 10 hákov alebo 5 podpier +1 vzpera]	12181
	Sada upevňovacia a prepojovacia pre 5 kolektorov KPS1+ a KPC1+ *[na 10 hákov alebo 5 podpier +1 vzpera]	12182

\* Upevňovacie a prepojovacie sady slúžia na vytvorenie hydraulicky prepojeného kolektorového poľa upevneného na dva „H“ profily. Obsahujú prepojovacie šrúbenie s izoláciou, dva „H“ profily, montážny materiál na pripevnenie kolektorov na „H“ profily. Neobsahujú strešné háky ani zavetrovacie vzpery a kríže. Tie je nutné vybrať z nasledujúcej tabuľky podľa typu strechy a strešnej krytiny.

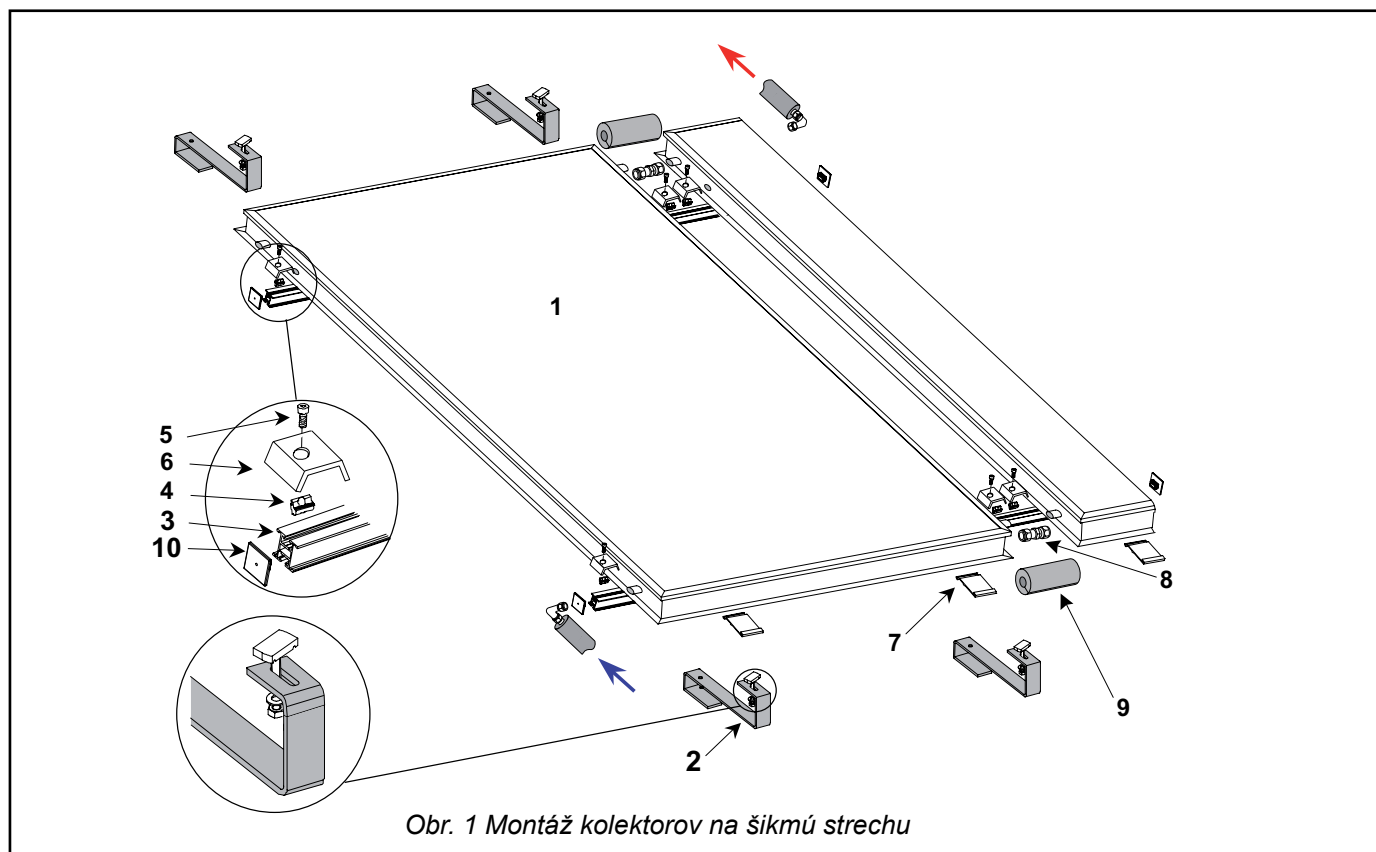
Podpery a vzpera na montáž na rovné a šikmé strechy		Kód
	Zavetrovacia vzpera vrátane skrutiek pre trojuholníkové podpory na rovnú strechu	9563
	Trojuholníková podpera pre držiak na rovnú strechu 15°	11979
	Trojuholníková podpera pre držiak na rovnú strechu 25°	10975
	Trojuholníková podpera pre držiak na rovnú strechu 45°	6859

Podpery na montáž na šikmé strechy		Kód
	Držiak trojuholníkový 15° na šikmé strechy	10748
	Držiak trojuholníkový 25° na šikmé strechy	8805
	Držiak trojuholníkový 45° na šikmé strechy	10094
	Držiak trojuholníkový 60° na šikmé strechy	9631

Háky na rôzne typy strešných krytín		Kód
	Hák pre bridlicovú strechu - nerez	11574
	Hák pre vlnité škridly, voliteľná výška - hliník	7013
	Hák pre vlnité škridly - žiarovo zinkovaná oceľ	7929
	Hák pre vlnité škridly na krokvu - hliník	6932
	Hák pre vlnité škridly - nerez	6857
	Hák pre vlnité škridly - nerez na krokvu, vrátane samorezných vrutov	10159
	Šablóna univerzálna Cembit, štvorec 400 x 400 mm, kov*	8726
	Šablóna univerzálna Cembit, obdĺžnik 600 x 300 mm, kov*	8790
	Skrutka do strešnej krytiny na prichytenie „H“ profilu	7320

\* Na šablóny sa inštalujú háky so skrutkou do „H“ profilu (na obr. sú zostavy). Šablóny i háky sa vyrábajú v prevedení červená, čierna, pozink a nerez. K poľu solárnych panelov je potrebné inštalovať do strešnej krytiny taktiež prestupy strechou pre potrubie.

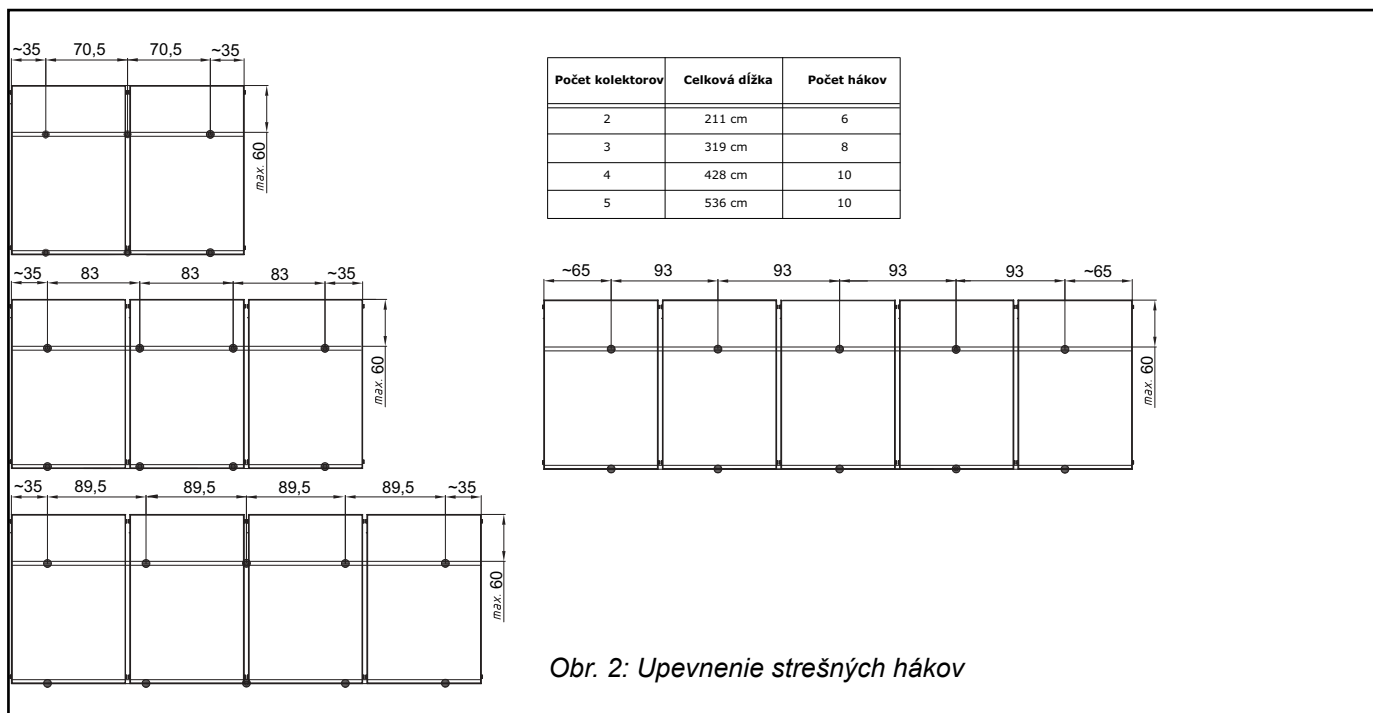
## 2. MONTÁŽ KOLEKTOROV NA ŠIKMÚ STRECHU



Poz.	Označenie	Kód
1	Plochý kolektor	13053
2	Strešný hák so skrutkou M8 s hlavou do „H“ profilu	6857 alebo iný podľa typu strešnej krytiny
	Trojuholníkové držiaky na úpravu sklonu kolektorov, vhodné na háky do šikmých striech - uhol 15°, 25°, 45° a 60°	10748, 8805, 10094, 9631
	Prepojovacie potrubie	

Sady upevňovacie a prepojovacie							
		Počet kolektorov (kód sady)					Kód jednotlivého dielu
		1 (12178)	2 (12179)	3 (12180)	4 (12181)	5 (12182)	
3	Hliníkový „H“ profil 2ks	1,12 m	2,2 m	3,32 m	4,4 m	5,49 m	6949
4	Matica M8 do „H“ profilu	4 ks	8 ks	12 ks	16 ks	20 ks	6925
5	Skrutka M8×20, s imbusovou hlavou	4 ks	8 ks	12 ks	16 ks	20 ks	12136
6	Doštička prítl.- bočná pre KPC1+ a KPS1+	4 ks	8 ks	12 ks	16 ks	20 ks	12141
7	Držiak montážny pre spodok kolektora	2 ks	4 ks	6 ks	8 ks	10 ks	11690
8	Zverné šrúbenie pre prep. kolektorov	-	2 ks	4 ks	6 ks	8 ks	7629
9	Izolácia Ø 35-19 mm hrúbka izolácie	0,5 m	0,75 m	1 m	1,5 m	2 m	7188
10	Krytka H profilu	4 ks	4 ks	4 ks	4 ks	4 ks	11773
	Páska izolačná	0,8 m	1 m	1,5 m	2 m	2,5 m	7227

Sada rozširujúca na uchytenie a prepojenie 1 kolektora	Kód
Sada rozširujúca na uchytenie a prepojenie 1 kolektora KPS1+, KPC1+ a KPR1+	12183



Obr. 2: Upevnenie strešných hákov

## 2.1 Príprava inštalácie

Pred inštaláciou slnečných kolektorov vyberte vhodné miesto z hľadiska nasledujúcich podmienok:

- orientácia strechy (juh)
- sklon strechy (25° - 45°)
- zamedzenie tienenia kolektorov
- servisný prístup
- nosnosť strechy
- najkratšia možná vzdialenosť medzi kolektormi a zásobníkom / akumuláčnou nádržou

Ďalej si zaistíte potrebný materiál, náradie a bezpečnostné prvky pre prácu na streche.

Informujte se, či existuje držiak od výrobcu strešnej krytiny a či sa inštaláciou neporuší záruka na strešnú krytinu.

### 2.1.1 Montáž kolektorov pomocou hákov za montážnu fošňu

Pred montážou hákov za montážne fošne je potrebné zaistiť nasledujúce:

- dĺžka montážnej fošne musí z každej strany presahovať o min. 200 mm dĺžku montážneho hliníkového profilu pre uchytenie kolektorového poľa
- šírka montážnej fošne musí byť v rozmedzí 100 až 200 mm
- hrúbka fošne musí byť 30 mm
- je potrebné doceliť toho, aby sa výška montážnej fošne od kontralaty rovnala hrúbke latovania (možno zaistiť vypodložením montážnej fošne – pozri obr. 3)

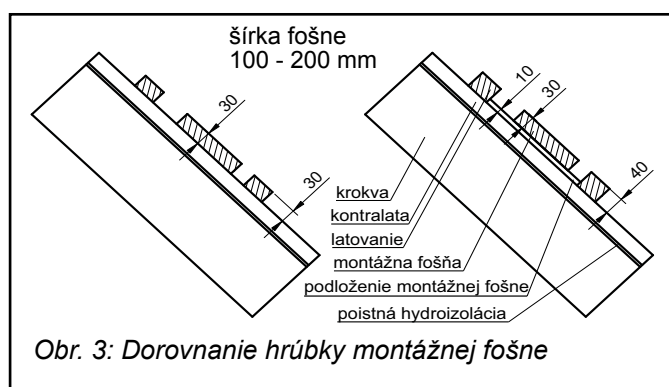
#### Postup montáže

- Odkryte strešnú krytinu tak, aby bolo možné vložiť montážne fošne (približné rozťahnutie fošne 1600 - 1800 mm). V prípade strešných škridiel postačuje ich odsunutie v dĺžke montážnej fošne (viď obr. 4).
- Pripevnite montážne fošne ku krokvám tak, aby vo výsledku rozmiestnenie hákov zodpovedalo pozíciám uvedeným na obrázku 2. Zároveň montážne fošne priskrutkujte v takej výške, aby strešný hák nebránil umiestneniu škridly v správnom presahu (viď obr. 8).

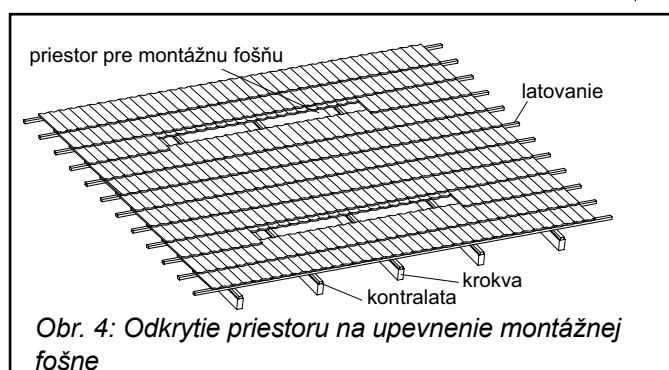
- Zaveste strešné háky na montážnu fošňu podľa rozmiestnenia uvedeného na obr.2.
- Háky priskrutkujte pomocou nerezových vrtov.

### 2.1.2 Montáž pomocou hákov na krokvu

Pre škridlové strechy je možné použiť háky na krokvy. Je možné zvoliť pevný (nenastaviteľný) nerezový hák (obr. 7a) alebo hliníkový nastaviteľný hák (obr. 7b), ktorý umožňuje horizontálny posuv po upevňovacej doske. U tohto typu hákov je navyše možné nastaviť aj výšku uchytenia základného „H“ profilu.



Obr. 3: Dorovnanie hrúbky montážnej fošne



Obr. 4: Odkrytie priestoru na upevnenie montážnej fošne

## Postup montáže

- Odkryte strešnú krytinu v miestach inštalácie hákov (obr. 5). Vzdialenosť miest na montáž strešných hákov je definovaná na obrázku 2.
- Vyrežte kontralatu pridriavajúcu poistnú hydroizoláciu.
- Pred samotnou montážou vypodložte háky podľa hrúbky latovania a kontralaty tak, aby nainštalované háky neprekážali správne dosadnutiu škridiel.
- Nastaviteľný hliníkový strešný hák priskrutkujte ku krokve a posuňte ho v drážke vo vodorovnom smere tak, aby neprekážal správne dosadnutiu škridly. Ak je inštalovaný nenastaviteľný nerezový hák, je nutné jeho správnu pozíciu upraviť pred prichytením.
- Všetky ďalšie strešné háky pripevnite rovnakým spôsobom.
- Dodržte pri montáži hákov smer rovnobežný so strešnou krytinou (vodorovne).

### 2.1.3 Montáž pomocou hákov na strechu zo šindle alebo plechu

- Rozmerajte si podľa počtu kolektorov jednotlivé miesta na pripevnenie strešných hákov (obr. 2). Na montáž je potrebné zvoliť také miesta, kde budú háky dostatočne ukotvené do strešnej konštrukcie (krokiev či iných nosníkov).
- Pred priložením a následným uchytením hákov naneste na jeho styčnú plochu (priliehajúcu ku krytine) vhodný silikónový tmel z dôvodu ochrany proti zatečeniu vody, prípadne použite spôsoby utesnenia podľa odporúčaní výrobcu strešnej krytiny.
- Každý hák jednoducho priložte na strešnú krytinu a nerezovými vrutmi ho dostatočne upevnite.



Ak je krytina vyrobená napr. z medi alebo pozinku, potom je potrebné styčnú plochu hákov oddeliť pomocou vhodných podložiek (guma). V opačnom prípade hrozí styková korózia.

### 2.1.4 Montáž pomocou skrutiek do strešnej krytiny pre prichytenie „H“ profilu

Tento spôsob montáže sa používa najčastejšie pre strechy z bitúmenovej vlnitej krytiny, ako je Gutta či Onduline a krytiny ďalších výrobcov, alebo pre strechy z vlnitého eternitu a plechu.

#### Postup montáže:

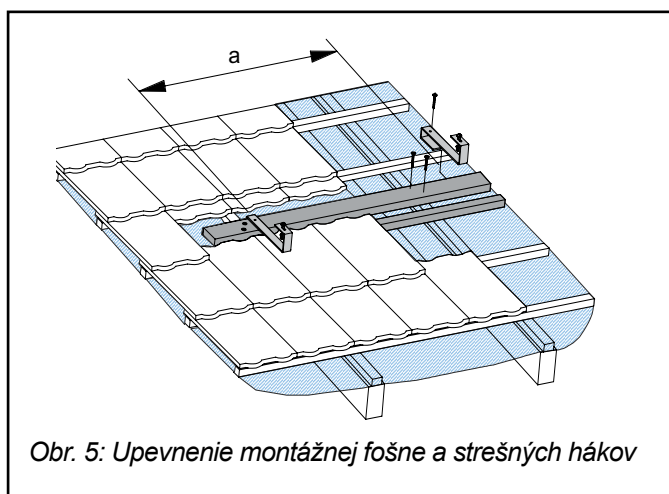
- Rozmerajte si podľa počtu kolektorov jednotlivé miesta pre predvrtanie otvorov a následnou inštaláciou skrutiek do strešnej krytiny (obr. 6f). Pre inštaláciu skrutiek predvrtajte otvory s priemerom cca 6 mm do krokvy či iného nosníka.



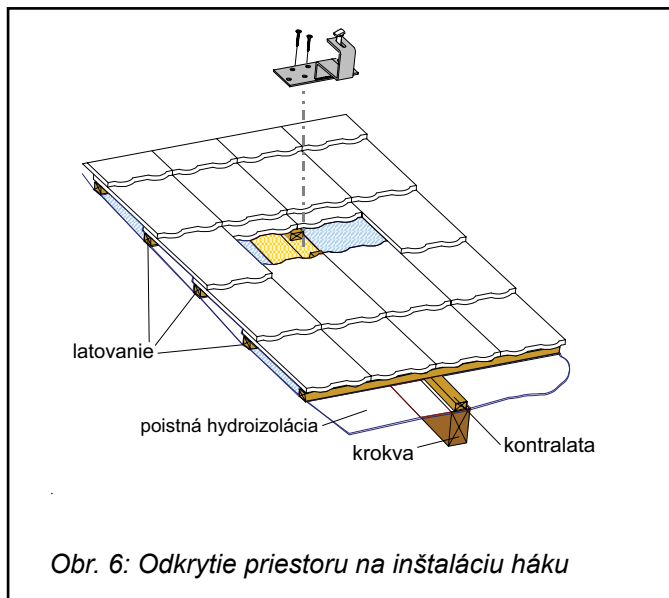
Otvory v prípade vlnitej strešnej krytiny vrtáme vždy skrz vrchol vlny, nie v úžľabí, aby sme znížili možnosť priesaku zrážok krytinou.

- Závitová skrutka sa zaskrutkuje stranou vrtu kľúčom č. 7 do krokvy alebo iného dostatočne masívneho dreveného prvku strešnej konštrukcie (viď 2.2.3).

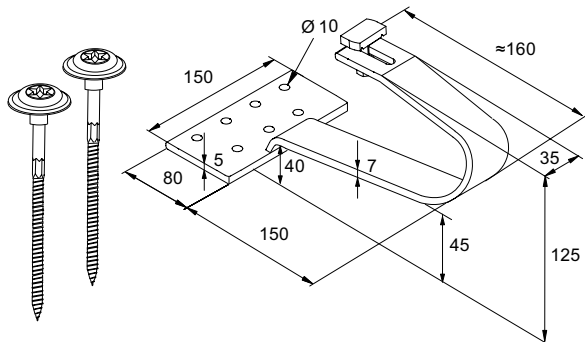
- Po zaskrutkovaní závitovej skrutky na neho navlečieme gumové tesnenie (obr. 6f) a pomocou podložky a matice prechod krytinou dotesníme.
- Na závitovú skrutku, medzi dve matice s pérovou podložkou, namontujeme „U“ profil (obr. 9).
- Na druhú stranu „U“ profilu ďalej budeme inštalovať skrutku M8 s hlavou do „H“ profilu. Hlava tejto skrutky sa najskôr vloží do drážky „H“ profilu, potom sa skrutka s „H“ profilom pomocou matice s vejárovou podložkou dotiahne k „U“ profilu.



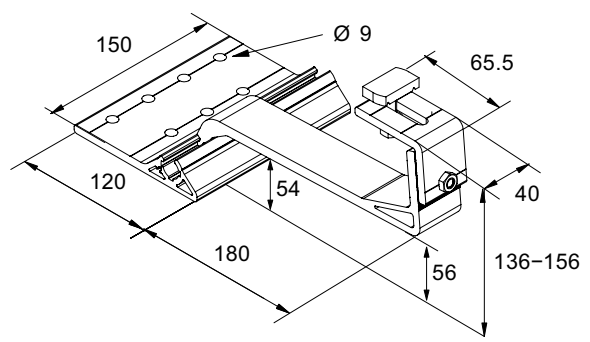
Obr. 5: Upevnenie montážnej fošne a strešných hákov



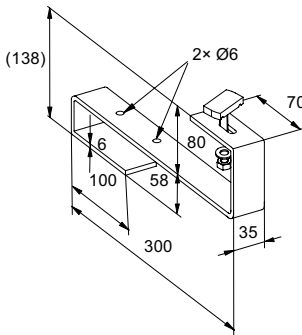
Obr. 6: Odkrytie priestoru na inštaláciu háku



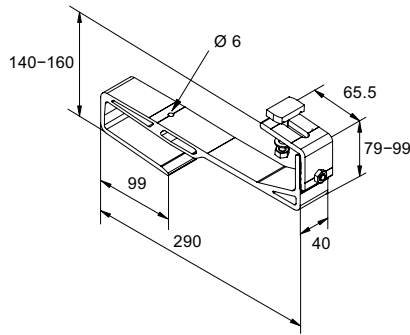
a) Strešný hák nerezový na krokvu pre vlnité škridly vrátane vrutov



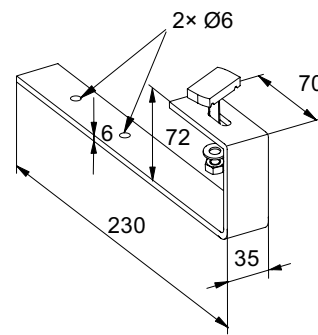
b) Strešný hák hliníkový pre vlnité škridly na krokvu



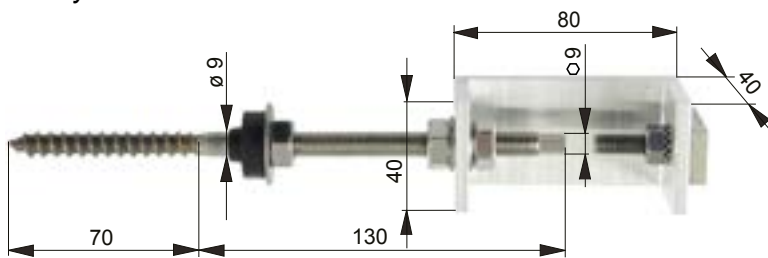
c) Strešný hák nerezový alebo z pozinkovanej ocele pre vlnité škridly



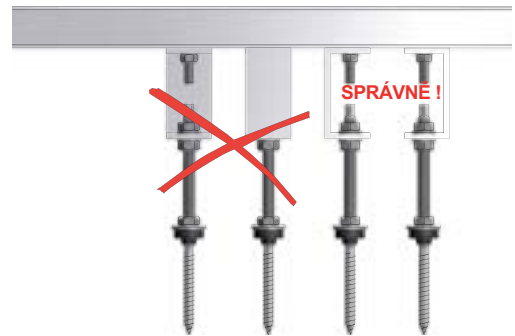
d) Strešný hák hliníkový pre vlnité škridly s voliteľnou výškou



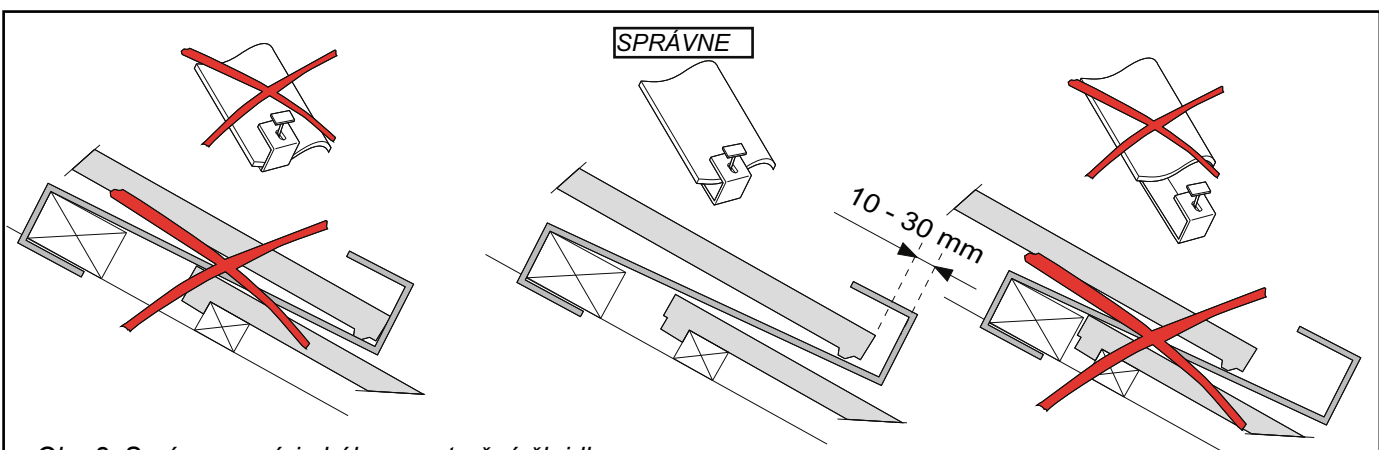
e) Strešný hák nerezový pre plechovú alebo bridlicovú strechu



f) Skrutka do strešnej krytiny a jeho správne prichytenie k „H“ profilu



Obr.7: Základný prehľad kotviacich prvkov

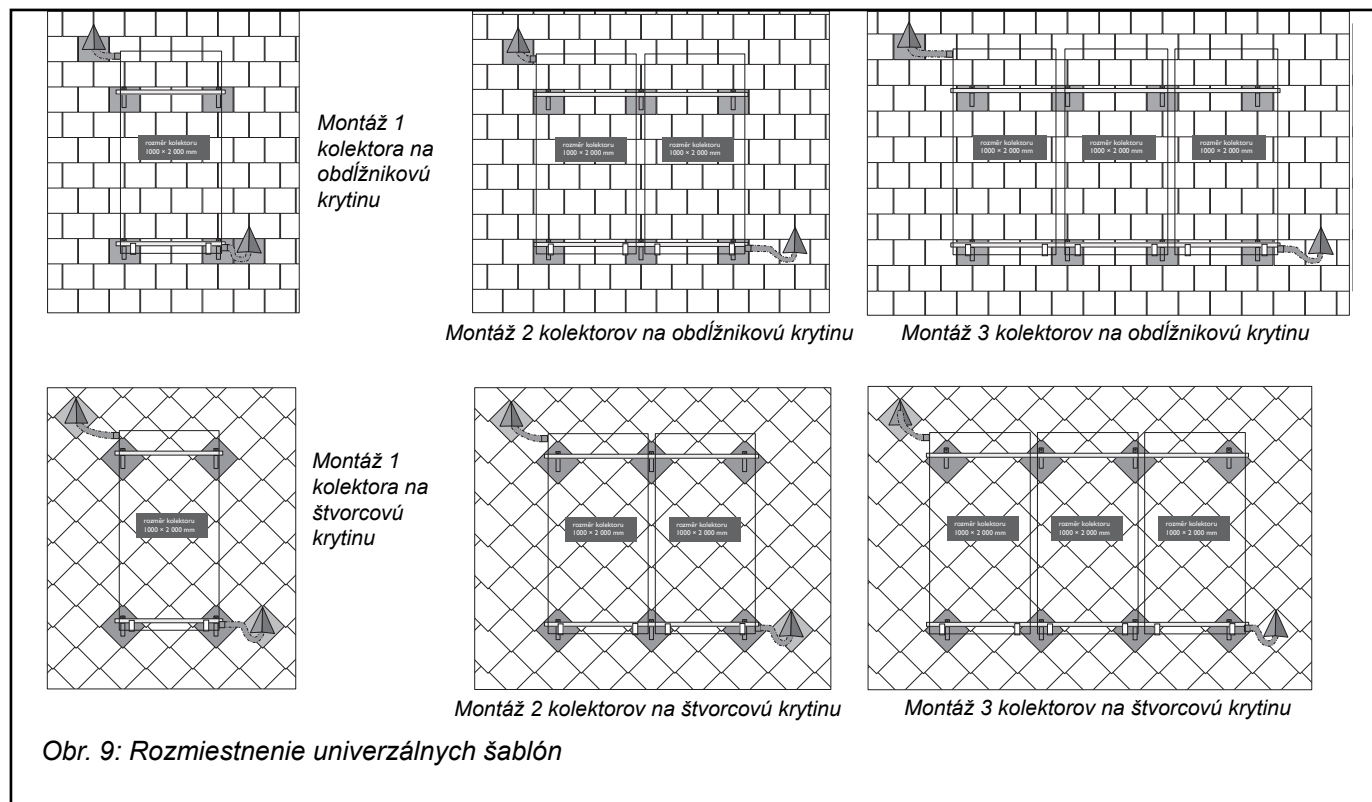


Obr. 8: Správna pozícia háku pre strešné škridly



## 2.1.5 Montáž pomocou univerzálnych šablón na strechy Cembrit

Rozmiestnenie univerzálnych šablón na streche vykonajte tak, aby rozmiestnenie kotviacich bodov zodpovedalo obrázku 9.



Obr. 9: Rozmiestnenie univerzálnych šablón

## 2.2 Inštalácia „H“ profilov na strešné háky

- Pripravte si dva „H“ profily v dĺžke zodpovedajúcej počtu a typu inštalovaných kolektorov.
- Natočte tvarované hlavy skrutiek (obr. 10) tak, aby ne bolo možné nasunúť „H“ profily, alebo hlavy skrutiek najskôr nasuňte do „H“ profilu a následne prichyťte ku strešným hákom. Na zaistenie matiek použite vejárovité podložky.
- Vyrovnajte „H“ profily tak, aby ležali rovnobežne so škridlami. Uhlopriečky medzi „H“ profilmi musia mať rovnakú dĺžku:  $D1 = D2$  (obr.11)
- Potom dotiahnite matice upevňovacích skrutiek.

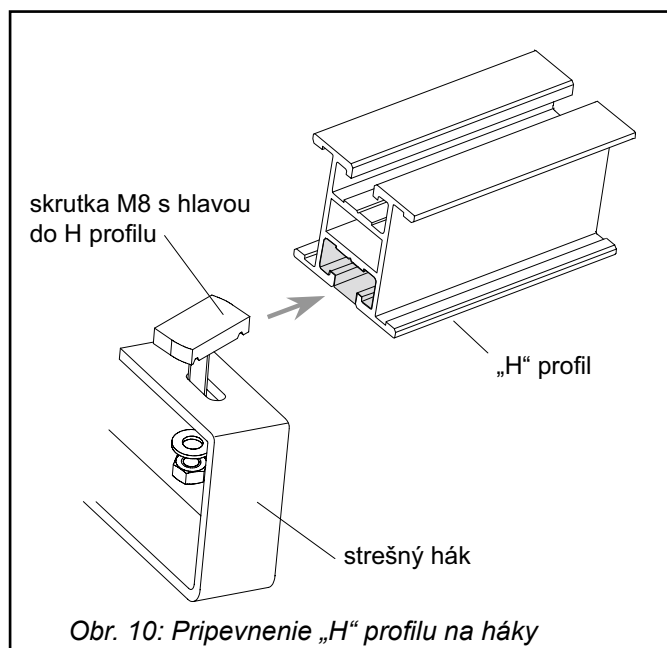
## 2.3 Montáž kolektorov



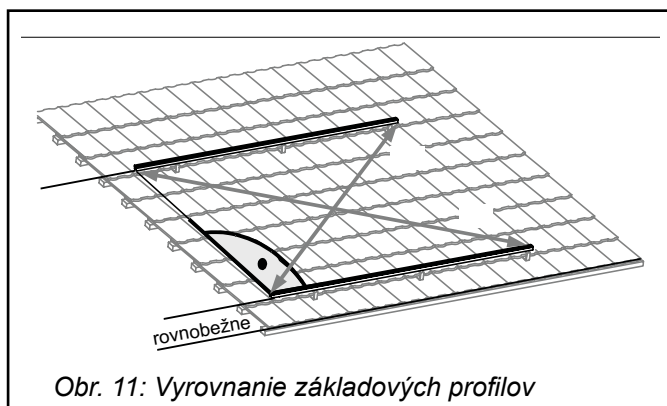
Pri montáži kolektorov je nutné ich zakryť.

### Postup montáže:

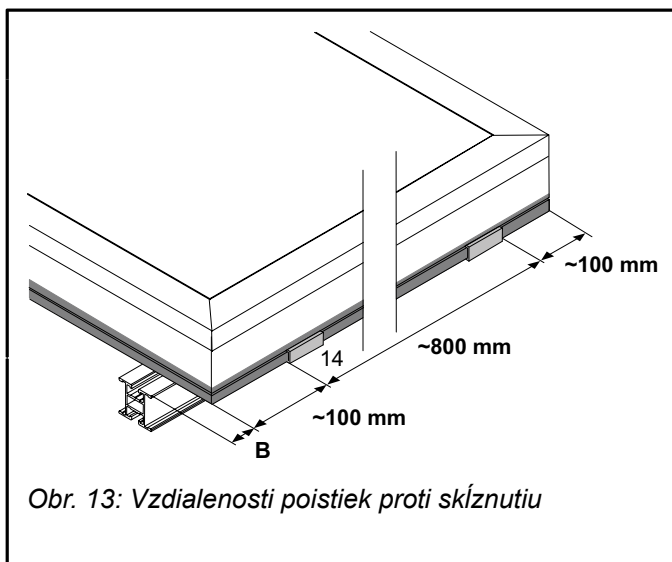
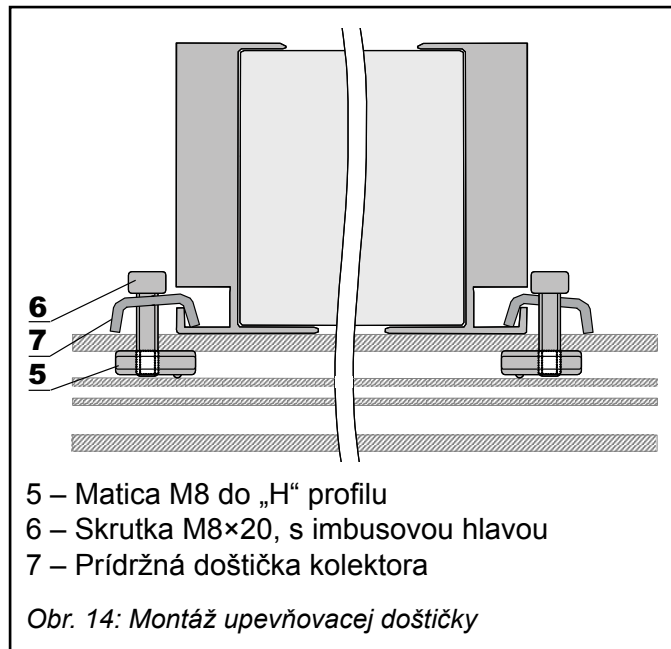
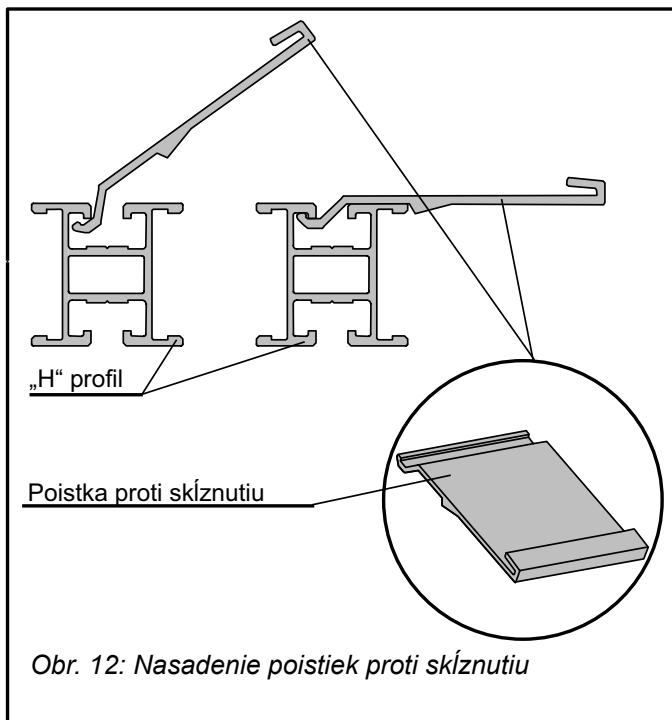
- Nasadíte do spodného „H“ profilu poistky proti skĺznutiu kolektora (obr. 12), vždy 2 poistky na jeden kolektor.
- Poistky proti skĺznutiu umiestnite do „H“ profilu tak, aby boli vzdialené asi 100 mm od okrajov kolektorov
- Na „H“ profily opatrne položte prvý kolektor a vyrovnajte ho do poistiek. Kolektory musia byť na „H“ profily umiestňované značkou nahor. Vzdialenosť medzi spodnou hranou kolektora a spodnou hranou dolného „H“ profilu vyplýva z konštrukcie a rozmerov poistiek. Spodná hrana kolektora je cca o 75 mm nižšie.
- Vzdialenosť medzi bočnou hranou kolektora a koncom „H“ profilu je:  $B = 35$  mm (obr. 13)



Obr. 10: Pripevnenie „H“ profilu na háky



Obr. 11: Vyrovnávanie základových profilov



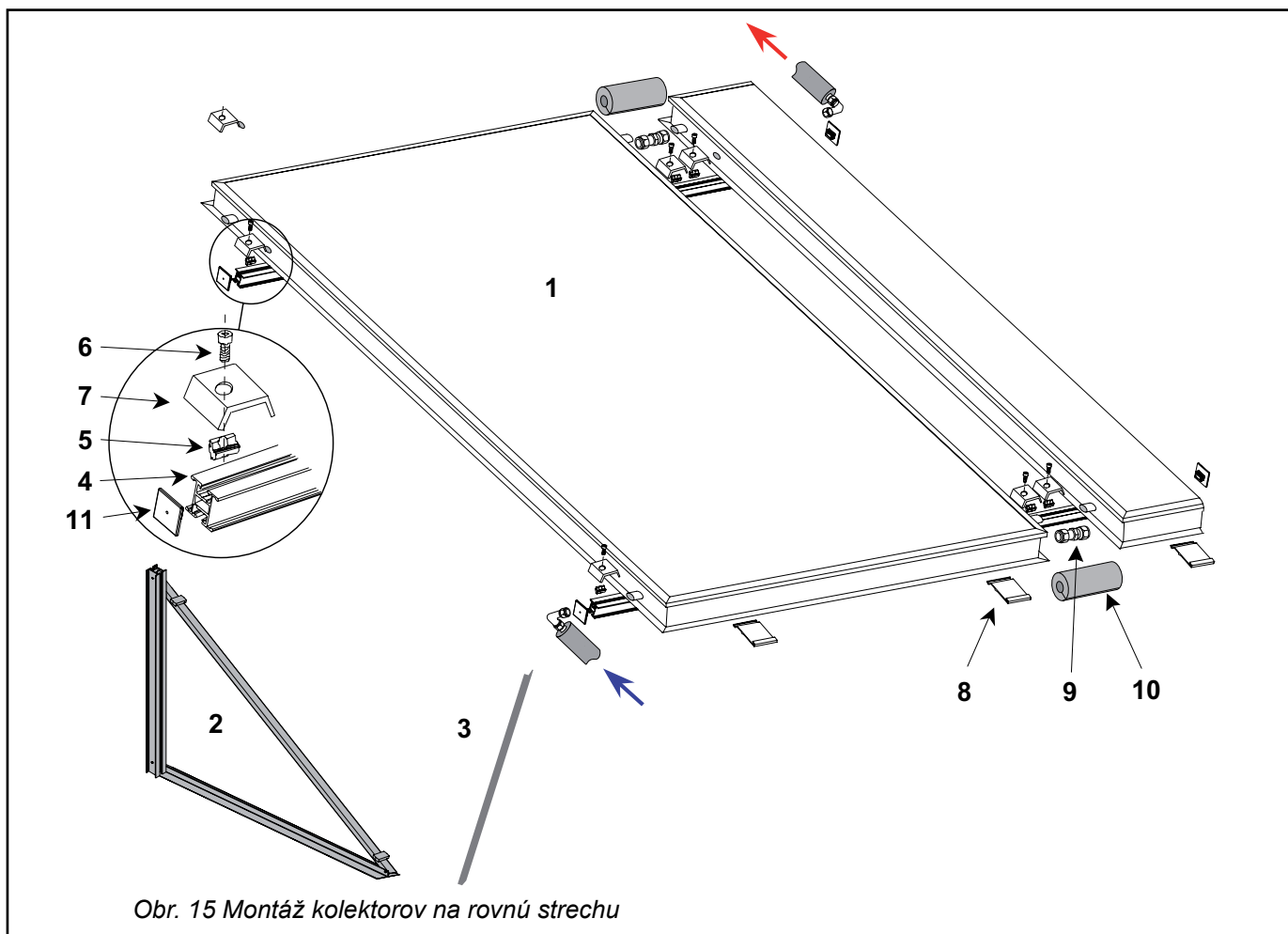
- Do oboch „H“ profilov vložte matice (obr. 14). Na „H“ profily položte prídržné doštičky a pomocou skrutiek M8×18 ich pripevnite ku kolektorom.
- Ďalší kolektor položte s dostatočnou medzerou vedľa. Potom nasadíte prepojovacie šrúbenie (obr. 15, poz. 9), kolektor prisuňte na doraz. Šrúbenie podržte plochým kľúčom, aby sa neotáčalo, a dotiahnite matice. Viac inštrukcií v kapitole „5. Hydraulické pripojenie“.
- V montáži ďalších kolektorov pokračujte rovnakým spôsobom (pozri str. 15).

### 3. PRECHOD PREPOJOVACIEHO POTRUBIA STRECHOU

Pre prechod pripojovacieho potrubia strešnou krytinou použite napríklad odvetrávacie škridly, na ktorých upravte otvor podľa veľkosti rúrky s izoláciou. Pri prechode potrubia strešnou krytinou je nutné dodržať podmienky výrobcu krytiny.



## 4. MONTÁŽ NA ROVNÚ STRECHU



Obr. 15 Montáž kolektorov na rovnú strechu

### 4.1 - Prehľad

Poz.	Označenie	Počet kolektorov (potrebný počet podpier)					Kód
1	Plochý kolektor						13053
2	Trojuhelníková podpera	1 (2)	2 (3)	3 (4)	4 (5)	5 (5)	6859, 10975, 11979
3	Vzpera zavetrovacia vrátane skrutiek do trojuhelníkovej podpery na rovnú strechu						9563
	Prepojovacie potrubie						
<b>Sady upevňovacia a prepojovacia</b>							
		<b>Počet kolektorov (kód sady)</b>					<b>Kód jednotlivého diela</b>
		1 (12178)	2 (12179)	3 (12180)	4 (12181)	5 (12182)	
4	Hliníkový „H“ profil 2ks	1,12 m	2,2 m	3,32 m	4,4 m	5,49 m	6949
5	Matica M8 do „H“ profilu	4 ks	8 ks	12 ks	16 ks	20 ks	6925
6	Skrutka M8×20, s imbusovou hlavou	4 ks	8 ks	12 ks	16 ks	20 ks	12136
7	Doštička prítl.- bočná pre KPC1+ a KPS1+	4 ks	8 ks	12 ks	16 ks	20 ks	12141
8	Držiak montážny pre spodok kolektora	2 ks	4 ks	6 ks	8 ks	10 ks	11690
9	Zverné šrúbenie na prep. kolektorov	-	2 ks	4 ks	6 ks	8 ks	7629
10	Izolácia Ø 35-19 mm hrúbka izolácie	0,5 m	0,75 m	1 m	1,5 m	2 m	7188
11	Krytka H profilu	4 ks	4 ks	4 ks	4 ks	4 ks	11773
	Páska izolačná	0,8 m	1 m	1,5 m	2 m	2,5 m	7227

Sada rozširujúca na uchytenie a prepojenie 1 kolektora	Kód
Sada rozširujúca na uchytenie a prepojenie 1 kolektora KPS1+, KPC1+ a KPR1+	12183

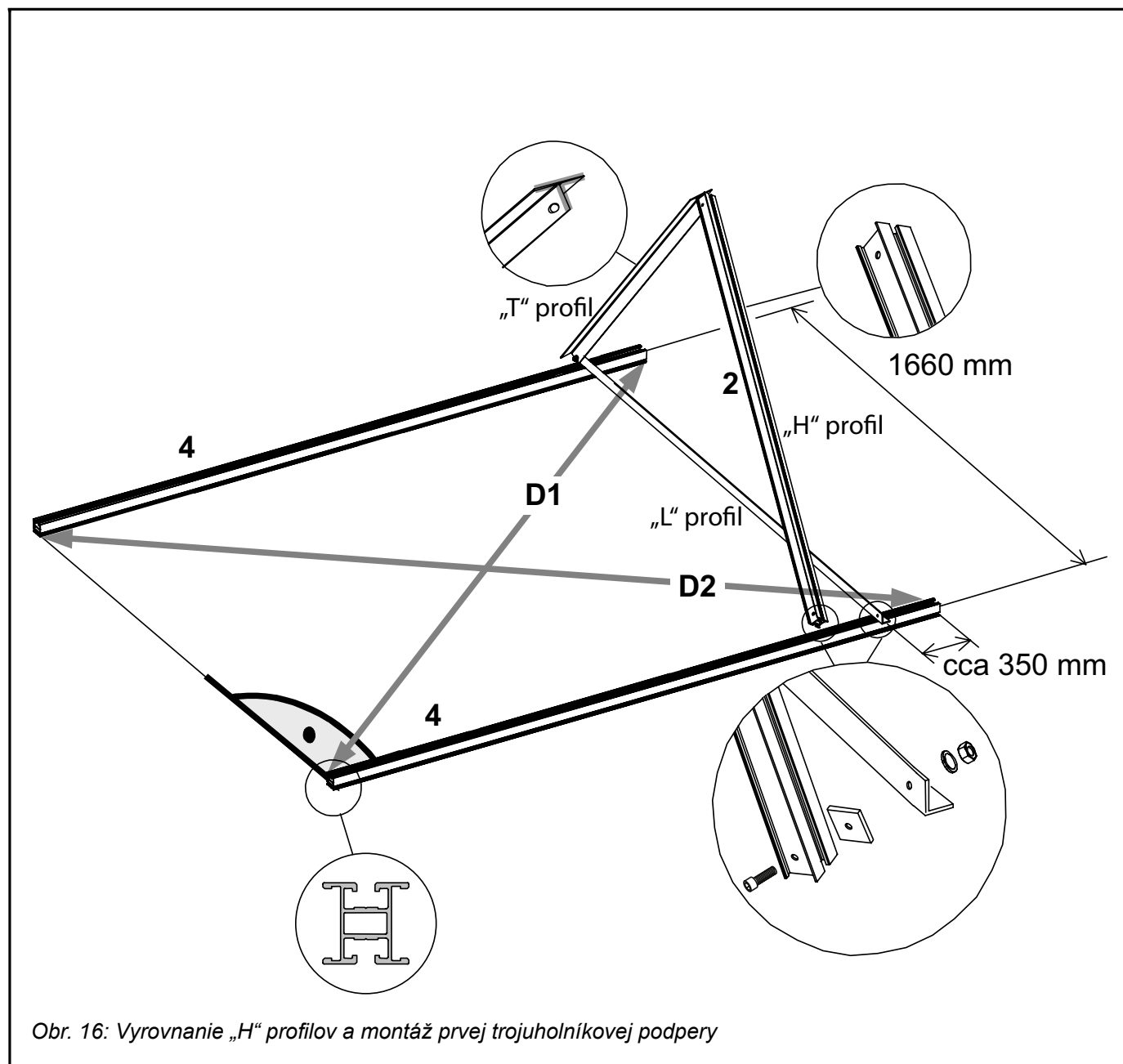
## 4.2 - Montáž držiaka na rovnú strechu

Držiak na plochú strechu sa skladá z dvoch základných „H“ profilov, trojuholníkových podpier a jednej zavetrovacej vzpery. Počet trojuholníkových podpier závisí na počte kolektorov. Zavetrovacia vzpera je len jedna a postačuje pre držiak určený až pre päť kolektorov.

### Postup montáže:

- Na montážnu plochu položte súbežne dva základné „H“ profily, ktoré musia byť od seba vzdialené 1660 mm.
- Uhlopriečky medzi základnými „H“ profilmi musia mať rovnakú vzdialenosť:  $D1 = D2$  (obr. 16)
- Nasuňte skrutku M8 s hlavou do „H“ profilu (obr. 18) do drážok základných „H“ profilov.

- Zostavte trojuholníkové podpory, ktoré sú už z výroby čiastočne zmontované (obr. 17). Voľné konce nosníka spojte skrutkou (obr. 17) a dotiahnite všetky spoje.
- Rozmerajte si miesta na montáž trojuholníkových podpier. Prvá trojuholníková podpera sa inštaluje cca 350 mm od kraja základných „H“ profilov.
- Trojuholníkovú podporu prichyťte stranou „L“ profilu k základnému „H“ profilu. Spoj vykonajte pomocou skrutiek, vejárovitých podložiek a matíc do „H“ profilu (obr. 18) a spoje dotiahnite.
- Inštalujte podobným spôsobom ďalšiu trojuholníkovú podporu. Vzdialenosť ďalšej podpery je ako pri strešných hákov podľa obr. 2.

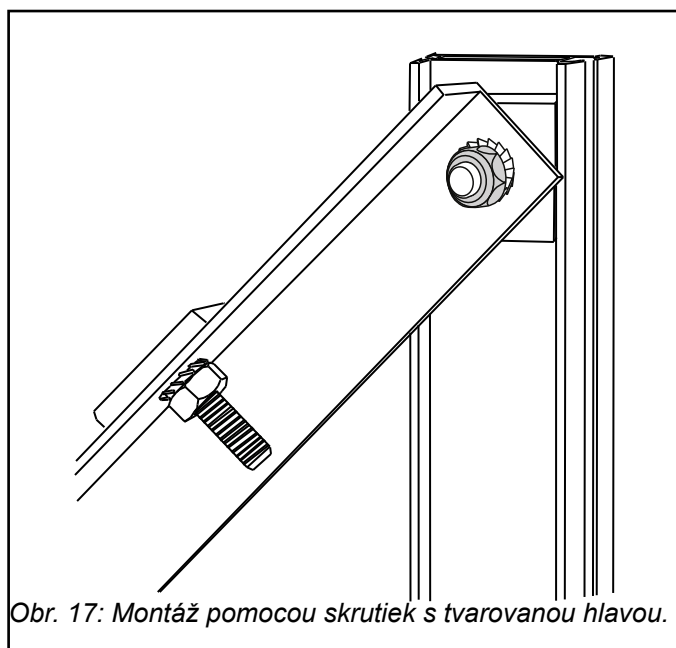


Obr. 16: Vyrovnanie „H“ profilov a montáž prvej trojuholníkovej podpery

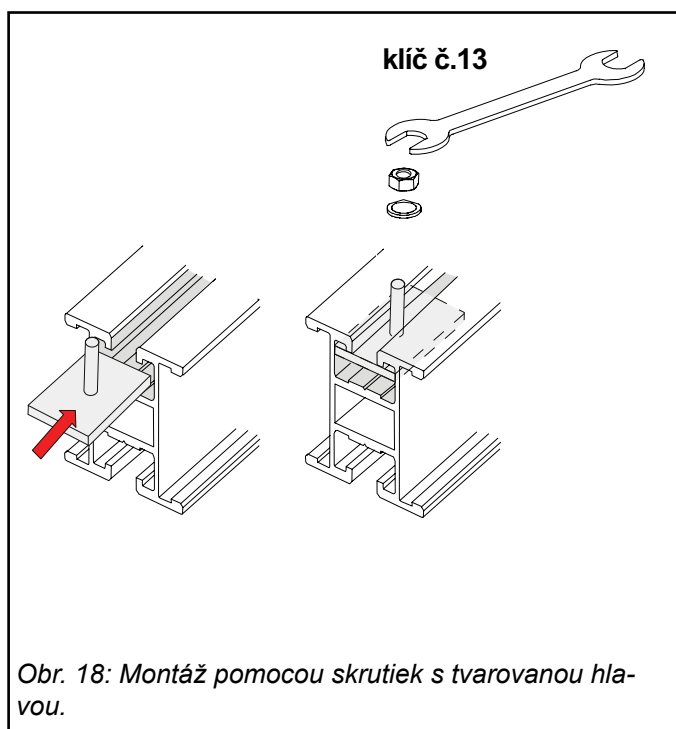
- Medzi dve trojuholníkové podpory inštalujte zavetrovaciu vzperu (obr. 19). Podľa obrázku 19 vložte do „H“ profilu trojuholníkovej podpory maticu M8 do „H“ profilu. Následne priložte zavetrovaciu vzperu k „H“ profilom a pripevnite ju pomocou skrutiek M8×12 s podložkami (obr. 19).
- Pokračujte v montáži zostávajúcich trojuholníkových podpier s rozstupom podľa obr. 2. Túto vzdialenosť upravte tak, aby boli rozostupy jednotlivých trojuholníkových podpier ako u strešných hákov podľa obr. 2



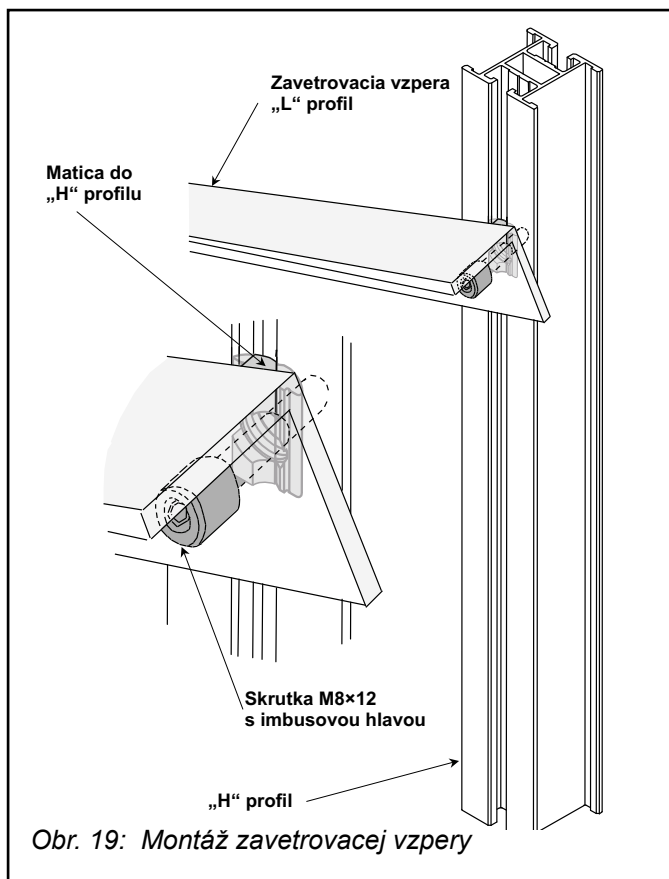
Po pripevnení zavetrovacej vzpery a ďalších podpier celý držiak preklopte do polohy určenej na inštaláciu kolektorov (zavetrovaciu vzpera je zvisle, „T“ profil každej z trojuholníkových podpier prilieha k zemi).



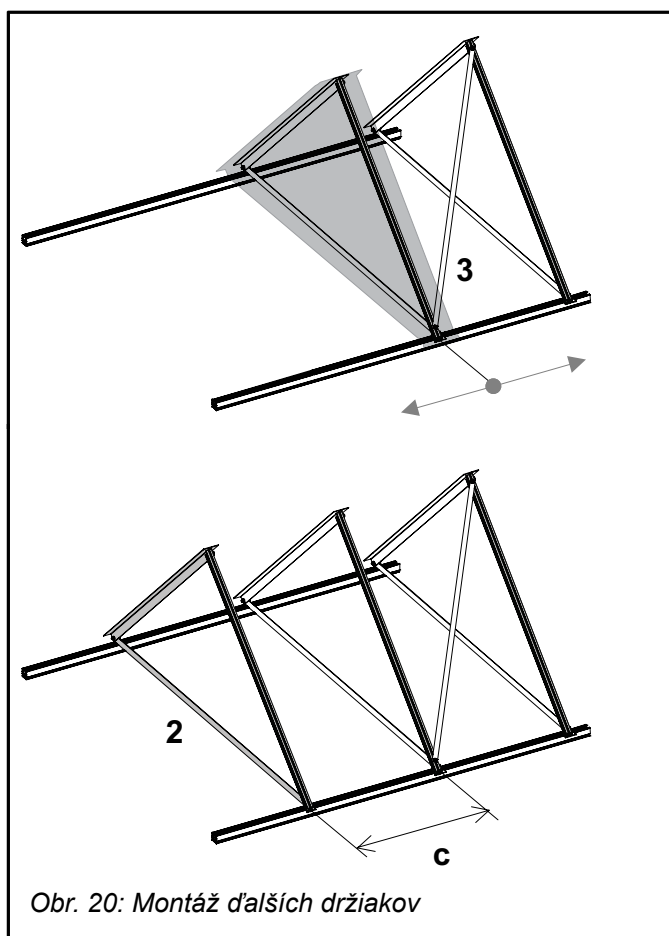
Obr. 17: Montáž pomocou skrutiek s tvarovanou hlavou.



Obr. 18: Montáž pomocou skrutiek s tvarovanou hlavou.



Obr. 19: Montáž zavetrovacej vzpery



Obr. 20: Montáž ďalších držiakov

Celý držiak zaistite buď priskrutkovaním do strechy, alebo zaťažením.

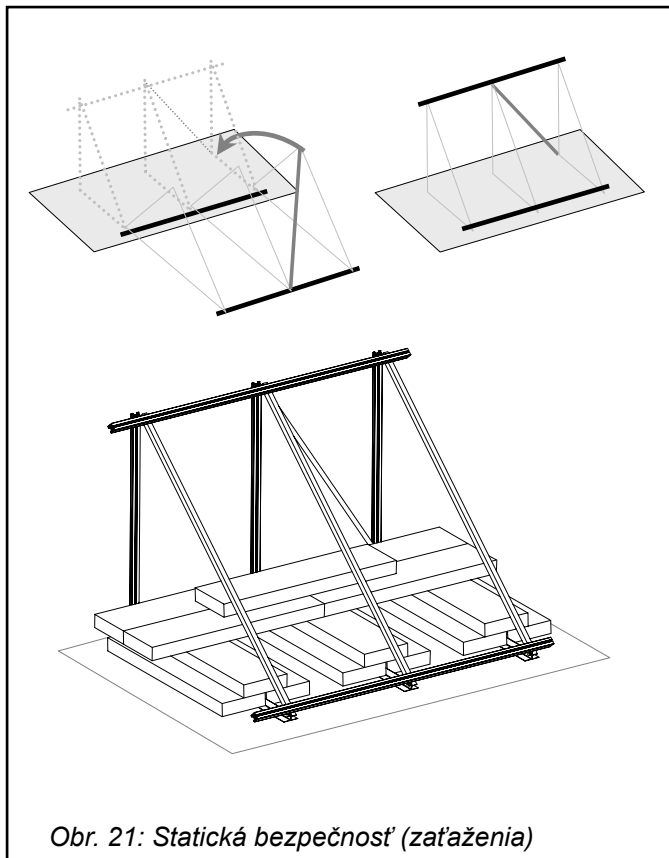


V žiadnom prípade nesmie byť prekročené prípustné zaťaženie strechy. Je vždy nutné konzultovať celkové zaťaženie strechy vopred so statikom. Pri narušení strešného plášťa je nutné zaistiť odborné zaizolovanie.

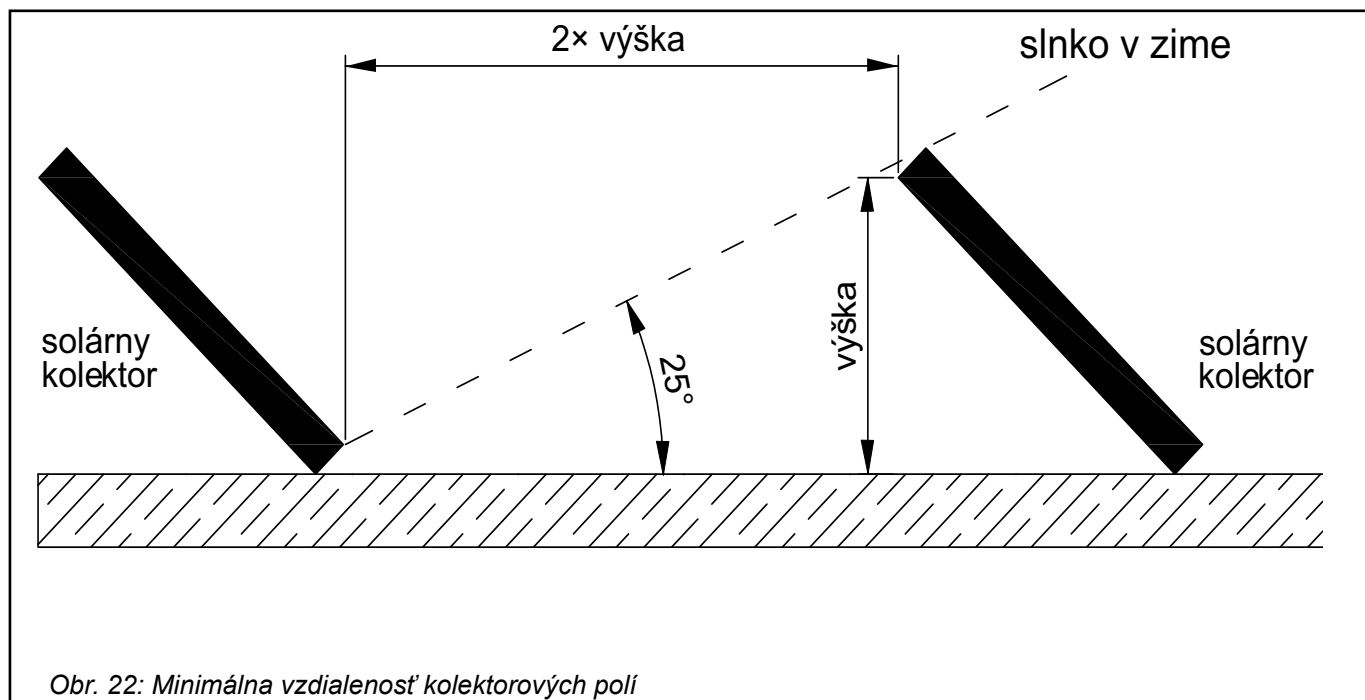
Pripevnite kolektory k základným „H“ profilom, obdobne ako pri montáži na šikmú strechu (pozri bod 2.4).

Minimálna vzdialenosť kolektorových polí vid' obr. 22.

Montáž na plochú strechu	do max.výšky strechy 8 m
1 kolektor	290 kg
2 kolektory	580 kg
3 kolektory	870 kg
4 kolektory	1160 kg
5 kolektorov	1450 kg



Obr. 21: Statická bezpečnosť (zaťaženia)



Obr. 22: Minimálna vzdialenosť kolektorových polí

## 5. HYDRAULICKÉ PRIPOJENIE

### 5.1 - Spojenie kolektorov

Pri montáži kolektorov postupujte podľa inštrukcií v kapitole 5.2. Upevnite prvý kolektor a ďalší kolektor položte s dostatočnou medzerou vedľa. Potom na horný a spodný vývod nasadíte spojovacie šrúbenie, kolektor následne prisuňte na doraz. Šrúbenie podržte plochým kľúčom (obr. 24), aby sa neotáčalo, a dotiahnite maticu. Rovnakým spôsobom postupujte aj u ďalších kolektorov.



Izoláciu na šrúbenie nasadíte až po vykonaní tlakovej skúšky.

### 5.2 - Prepojenie kolektorov

Hydraulické prepojenie kolektorov vykonajte podľa obr. 23a. V rade kolektorov môže byť najviac 5 kolektorov vedľa seba spojených šrúbením. Ak je kolektorov viac ako 5 v rade, je nutné v polovici poľa inštalovať kompenzátor. S kompenzátorom je v jednej rade možné zapojiť vedľa seba maximálne 10 kolektorov. Prepojovacie potrubie od kolektorov je vhodné viesť čo najkratšou trasou. Doporučené priemery potrubí a prietoky cez

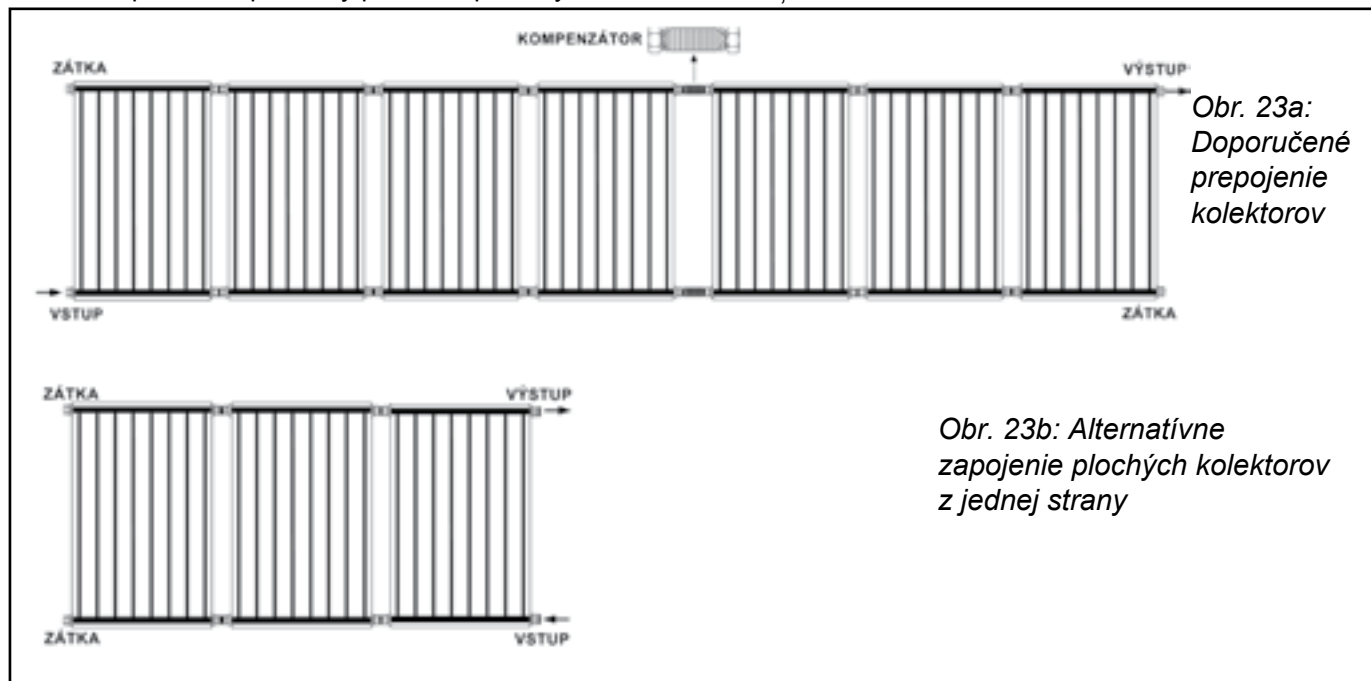
kolektorové pole sú uvedené v tab. 1.

Je možné tiež vykonať prepojenie kolektorov podľa obr. 23b. Takéto zapojenie je možné iba v prípade inštalácie max. **3 kolektorov a max. prietoku 1l/min/kolektor**. Vstup chladnejšej kvapaliny je potom na jednej strane dole, výstup teplej kvapaliny je na rovnakej strane hore. Na konci poľa sa obe rúrky zaslepia pomocou zátok.

Na vstup do kolektorového poľa inštalujte mosadzné koleno s prechodom na prepojovacie potrubie.

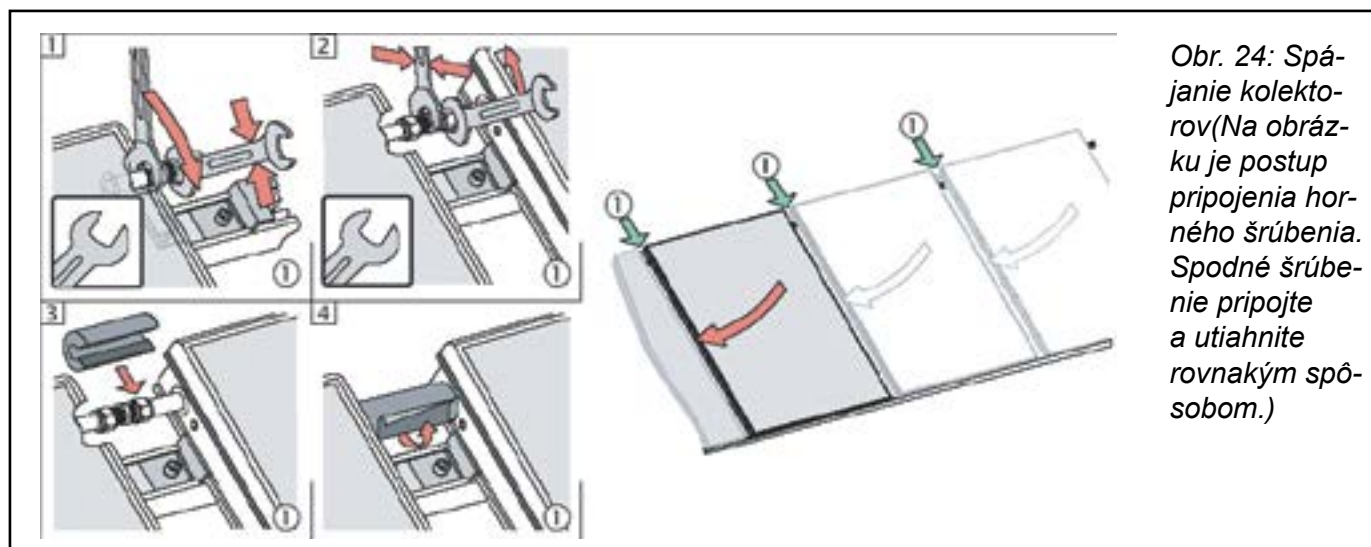
Na výstup z kolektorového poľa je nutné inštalovať mosadznú priechodku, ktorá umožňuje napojenie na prepojovacie potrubie kolektora. Mosadzné koleno a priechodka sú súčasťou dodávky pripojovacej sady Regulus, kód 7710.

Všetky časti solárnej sústavy musia byť starostlivo a bezpečne utesnené a musia byť z materiálu odolného glykolu a teplotám do 160 °C. Spojovacie potrubie odporúčame spraviť z nerezových ohybných rúrok KOMBI-FLEX,



Obr. 23a:  
Doporučené  
prepojenie  
kolektorov

Obr. 23b: Alternatívne  
zapojenie plochých kolektorov  
z jednej strany



Obr. 24: Spájanie kolektorov (Na obrázku je postup pripojenia horného šrúbenia. Spodné šrúbenie pripojte a utiahnite rovnakým spôsobom.)

Počet kolektorov	Typ zapojenia pole × kolektor	Max. odpor. prietok	Pripojovacie potrubie	
			medené	Kombiflex
1	1 × 1	2l/min	Cu 15 × 1	DN 12
2	1 × 2 sériovo	4l/min	Cu 15 × 1	DN 16
3	1 × 3 sériovo	6l/min	Cu 18 × 1	DN 16
4	1 × 4 sériovo	8l/min	Cu 18 × 1	DN 20
5	1 × 5 sériovo	10l/min	Cu 22 × 1	DN 20
6	2 × 3 paralelne	12l/min	Cu 22 × 1	DN 25
8	2 × 4 paralelne	16l/min	Cu 28 × 1,5	DN 25
9	3 × 3 paralelne	18l/min	Cu 28 × 1,5	DN 25
10	2 × 5 paralelne	20l/min	Cu 28 × 1,5	DN 25
12	3 × 4 paralelne	24l/min	Cu 28 × 1,5	-

Max. dĺžka potrubia 30 m v súčte výstupného a vratného potrubia.

Tab. 1: Odporúčané priemery potrubí

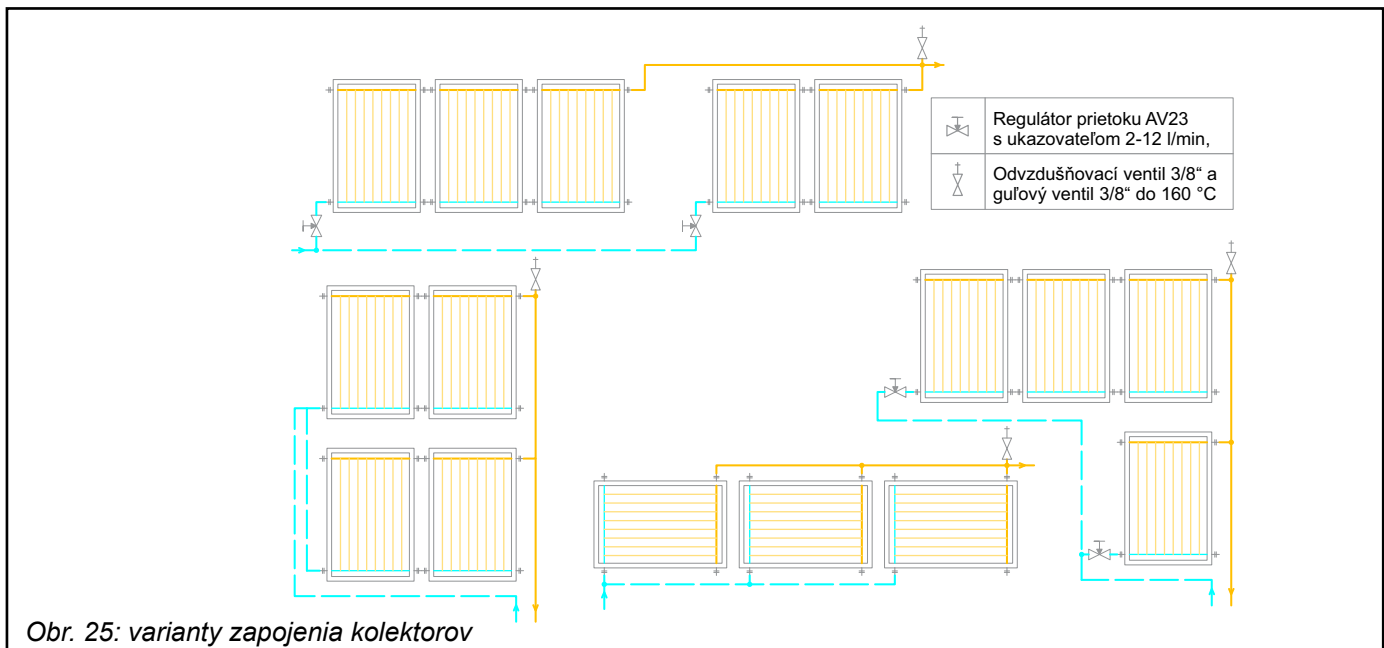
alebo z medeného potrubia spojovaného tvrdým spájkovaním. V žiadnom prípade nie je možné použiť pre prírodné a vratné potrubie plastové rúrky, ktoré nevyhovujú prevádzkovým podmienkam solárnych sústav.

Potrubie ku kolektorom je možné viesť existujúcimi nepoužívanými komínmi, vetracími šachtami alebo drážkami v stene. Otvorené šachty je potrebné vhodne utesniť, aby nedochádzalo k vyšším tepelným stratám konvekciou. Je potrebné pamätať i na tepelnú dilatáciu a rúrky osadiť kompenzátormi, oblúkmi či dilatáčnymi sponami.



Prepojovacie potrubie je nutné pripojiť na uzemnenie domu.

Potrubie solárnej sústavy sa musí vybaviť tepelnou izoláciou napríklad typu AEROFLEX, aby tepelné straty z potrubia do okolia podstatne neznižovali celkovú účinnosť solárnej zostavy. Tepelná izolácia musí byť odolná voči teplotám do 160 °C, pri vonkajších rozvodoch je navyše nutná ochrana proti UV žiareniu a nenavlhavosť. Hrúbku tepelnej izolácie voľte minimálne 13 mm pre vnútorný rozvod, pre vonkajší rozvod voľte minimálne 19 mm.



Obr. 25: varianty zapojenia kolektorov

## 6. UMIESTNENIE TEPLOTNÉHO SNÍMAČA

Teplotný snímač umiestnite do jímky T-kusu alebo križa na výstup posledného kolektora (pozri obr. 26). Odporúčame použiť vodič 2×1 mm<sup>2</sup>, netienený, oddelený od silových vodičov.

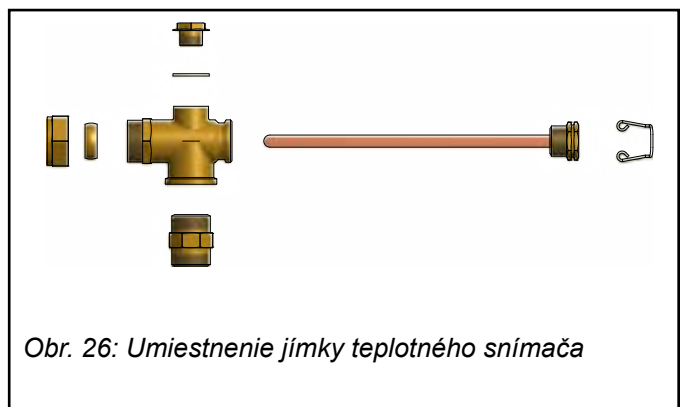
Maximálna dĺžka je 100 m. Minimalizujte množstvo montážnych krabíc a svorkovnic.

dĺžka pripojenia: do 25 m prierez: 0,25 mm<sup>2</sup>

dĺžka pripojenia: do 50 m prierez: 0,5 mm<sup>2</sup>

dĺžka pripojenia: do 100 m prierez: 1,0 mm<sup>2</sup>

- Teplotná a mechanická odolnosť použitého vodiča musí zodpovedať prostrediu, ktorým vodič prechádza podľa platných noriem elektrických rozvodov.



Obr. 26: Umiestnenie jímky teplotného snímača



## 7. ČERPADLOVÁ SKUPINA

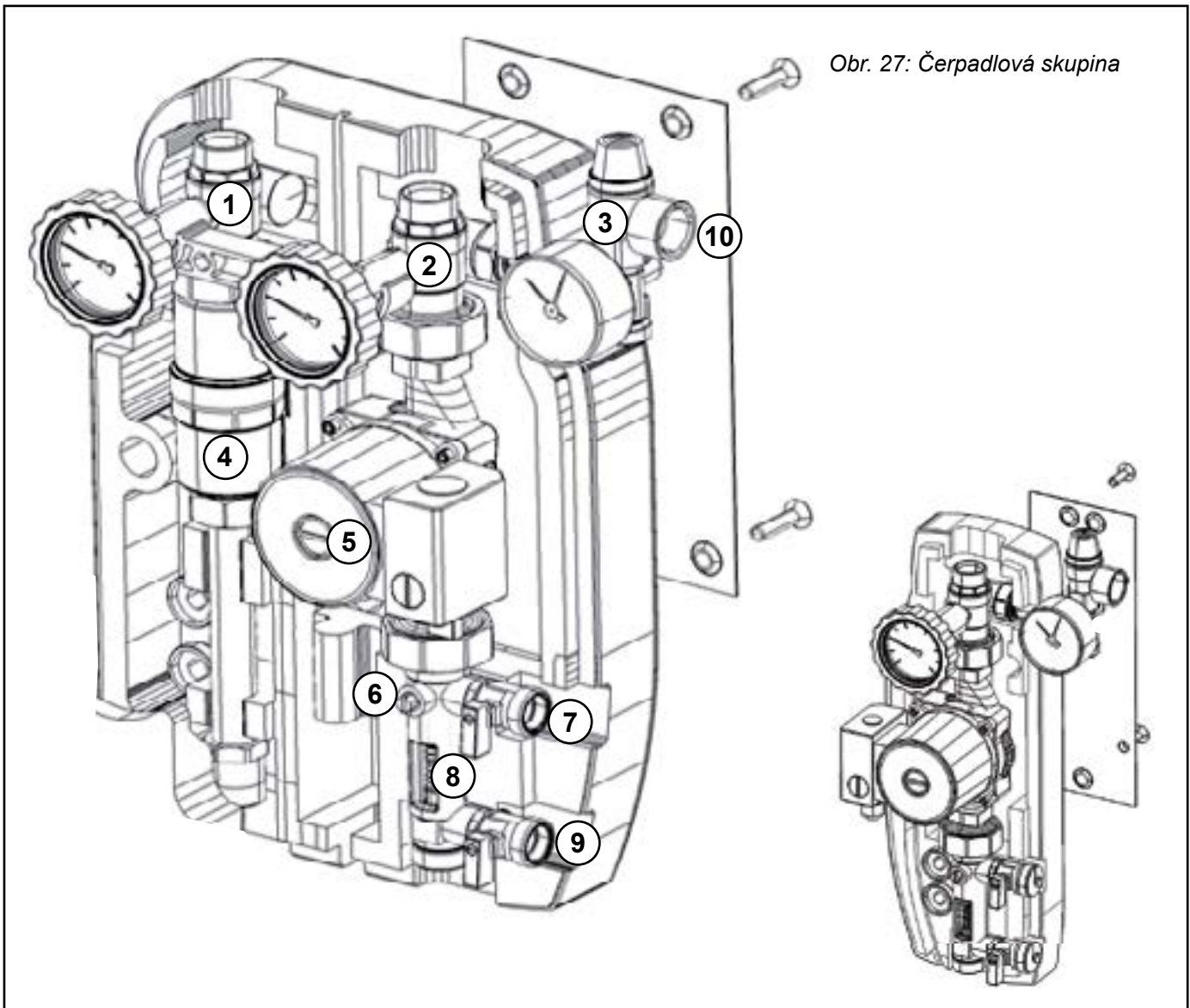
Montáž čerpadlovej skupiny vykonajte podľa príslušného návodu.

Základné komponenty čerpadlovej skupiny Regulus sú uvedené na obrázku 27:

Poistný ventil je vždy súčasťou čerpadlovej skupiny.

Ak nie je použitá čerpadlová skupina, musí byť solárna zostava vybavená poistným ventilom s otváracím pretlakom 6 bar a s teplotnou odolnosťou do 160 °C.

Medzi poistným ventilom a kolektormi nesmie byť inštalovaná žiadna uzatváracia armatúra.



Obr. 27: Čerpadlová skupina

- 1 - Gulový ventil na vykurovacej vetve (teplomer s červeným lemom a stupnicou 0-120°C) so spätným ventilom
- 2 - Gulový ventil na vratnej vetve (teplomer s modrým lemom a stupnicou 0-120°C) so spätným ventilom
- 3 - Bezpečnostná skupina chráni inštaláciu pred pretlakom. Je vybavená poistným ventilom 6 barov. Je tiež vybavená manometrom a pripojením na expanznú nádobu so závitom G 3/4"

- 4 - Separátor
- 5 - Trojrýchlostné obehové čerpadlo s manuálnou reguláciou
- 6 - Skrutka regulácie prietoku
- 7 - Napúšťanie
- 8 - Prietokomer
- 9 - Vypúšťanie
- 10 - Pripojenie prepadu poistného ventilu

## 8. VEĽKOSŤ EXPANZNEJ NÁDOBY A VÝPOČET PREVÁDZKOVÉHO TLAKU

(Tab. 2 platí iba pre prevýšenie do 20 m, inak sa veľkosť stanoví výpočtom)

### 8.1 - Veľkosť expanznej nádoby

Expanzná nádoba v solárnych zostavách musí byť dimenzovaná na teplotný rozdiel daný minimálnou teplotou v zimnom období a maximálnou teplotou v letnom období. Pracovný rozsah expanzných nádob je  $-10\text{ }^{\circ}\text{C}$  až  $+130\text{ }^{\circ}\text{C}$ . Ďalej musí byť schopná pojať objem kvapaliny všetkých kolektorov v prípade stagnácie (maximálna teplota kolektora pri zastavenom prietoku a veľkej intenzite slnečného žiarenia). V solárnych zostavách s núteným obehom sa zásadne používajú tlakové expanzné nádoby s membránou z materiálu odolného propylén-glykolom a maximálnym dovoleným pracovným tlakom min. 6 barov.

Inštalácia sa vykonáva v polohe so zaplavenou membránou. Pri prípadnom varení teplotnosného média sa na membránu expanznej nádoby nesmie dostať para!

Doporučená veľkosť expanznej nádoby vid' tab. 2.

Počet kolektorov	Veľkosť expanznej nádoby	Max.dĺžka potrubia
3	18	Max. 30 m v súčte výstupného a vratného potrubia
4	25	
5	40	
6	60	
8	60	
9	80	
10	80	
12	100	

Tab. 2: Odporúčaná veľkosť expanznej nádoby. Max. 30 m v súčte výstupného a vratného potrubia.

### 8.2 - Výpočet prevádzkového tlaku sústavy

Pretlak v solárnej sústave sa stanoví podľa vzťahu

$$p = 1,3 + (0,1 h)$$

$p$ ...tlak v solárnej sústave [bar]

$h$ ...výška od manometra do stredu kolektorového poľa [m]

Pretlak nastavte upustením solárnej kvapaliny po vykonaní tlakovej skúšky.



Obr. 28: Expanzná nádoba

### 8.3 - Výpočet prednastaveného tlaku expanznej nádoby

Východiskový pretlak v expanznej nádobe upravte pred naplnením systému oproti vypočítanému pretlaku sústavy na hodnotu o 0,5 bar nižšiu.

$$p_{exp} = p - 0,5 \text{ [bar]}$$

K nastaveniu pretlaku použite bežný tlakomer pre kontrolu tlaku v pneumatikách s odpovedajúcim rozsahom.

Expanzná nádoba má pod vekom bežný automobilový ventil.

### 8.4 - Príklad výpočtu prevádzkového tlaku a tlaku v expanznej nádobe

#### 8.4.1 - Príklad výpočtu prevádzkového tlaku sústavy

Výška od manometra do stredu kolektorového poľa:

$$h = 10 \text{ m}$$

Pretlak v solárnej sústave (na túto hodnotu sa natlakuje solárny systém):

$$p = 1,3 + (0,1 h) = 1,3 + (0,1 \cdot 10) = 2,3 \text{ bar}$$

#### 8.4.2 - Príklad výpočtu tlaku v expanznej nádobe

Prednastavený tlak v expanznej nádobe sa upraví pred napustením systému na hodnotu:

$$p_{exp} = p - 0,5 = 2,3 - 0,5 = 1,8 \text{ bar}$$

## 9. INŠTALÁCIA ODVZDUŠŇOVAČOV

Namiesto odvzdušnenia vykonajte v najvyššom bode zostavy. Ak v rozvode existuje viac miest, kde by sa mohla vytvoriť vzduchová kapsa, odporúčame inštalovať odvzdušnenie aj do týchto miest.

Odvzdušnenie je dobré vybaviť miestnym rozšírením na potrubie na upokojenie prúdenia a dobrú separáciu vzduchu z kvapaliny (pozri obr. 30).

Pod automatickým odvzdušňovacím ventilom je nutné vždy inštalovať guľový ventil, aby bolo možné automatický odvzdušňovací ventil po sprevádzkovaní zostavy uzavrieť. Predíde sa tak únikom kvapaliny pri stagnácii zostavy.

Pre dokonalé odstránenie vzduchu z okruhu sa odporúča vybaviť čerpadlovú skupinu tzv. separátorom vzduchu (pozri obr. 29).



Obr. 29: Separátor vzduchu



Obr. 30: Vodorovný separátor vzduchu a automatický odvzdušňovací ventil

## 10. NAPLNENIE, PREPLÁCHNUTIE, KONTROLA TESNOSTI A ODVZDUŠNENIE SYSTÉMU

Uvedené úkony platia pri použití niektorej z čerpadlových skupín Regulus.

### 10.1 Naplnenie

- na naplnenie systému použite plniacu stanicu s nádobou na solárnu kvapalinu a plniacim čerpadlom (pozri obr. 31)
- prívodnú hadicu pripojte na napúšťací ventil a ventil úplne otvorte
- na naplnenie systému použite nemrznúcu teplotnosnú kvapalinu do slnečných kolektorov Regulus - Solarten super
- vratnú hadicu pripojte na vypúšťací ventil a ventil úplne otvorte
- integrovaný guľový ventil v prietokomeri uzavrite (drážka na nastavovacej skrutke prietokomera musí byť vodorovne).
- otvorte spätný ventil (ventily - u dvojrúrkovej čerpadlovej skupiny sú 2) nad čerpadlom tým, že guľový ventil otočíte do polohy 45° (medzipoloha medzi otvoreným a uzavretým)
- nalejte dostatočné množstvo solárnej kvapaliny do nádoby plniacej stanice, zapnite plniace čerpadlo a naplňte solárny systém.

### 10.2 Prepláchnutie

- pomocou plniacej stanice preplachujte solárny okruh najmenej 15 minút. Aby sa dokonale odstránil vzduch a prípadné nečistoty zo systému, občas krátko otvorte integrovaný guľový ventil prietokomera (drážka zvisle).

### 10.3 Odvzdušnenie systému

- pri bežiacom plniacom čerpadle uzavrite vypúšťací ventil a zvýšte tlak asi na 5 bar
- zavrite napúšťací ventil a vypnite plniace čerpadlo, otvorte regulačnú skrutku na prietokomeri (drážka zvisle), neodpájajte hadice plniaceho čerpadla!
- obehové čerpadlo (obehové čerpadlá) nastavte na najvyšší stupeň a niekoľkými zapnutiami a vypnutiami odvzdušnite systém (odvzdušené čerpadlo pracuje takmer bezhlučne)
- priebežne sledujte tlak v systéme a pri jeho poklese ho zvýšte zapnutím plniaceho čerpadla a otvorením napúšťacieho ventilu na 5 bar
- odvzdušnenie opakujte tak dlho, pokiaľ plavák v regulačnom ventilu prietokomera nezaujme pri prevádzke čerpadla stálu polohu a nebudú sa objavovať v prietokomeri žiadne bublinky. Potom nechajte aspoň 5 minút bežať obehové čerpadlo
- v prípade použitia automatického odvzdušňovacieho ventilu (ventilov), kdekoľvek v solárnom okruhu, tento ventil po odvzdušení uzavrite



Obr. 31: Plnenie solárneho systému

### 10.4 Skúška tesnosti

- pri tlaku 5 bar prehladnite celý systém (všetky spoje, slnečné kolektory, armatúry atď.), pričom sa nesmú prejavovať viditeľné netesnosti. Sústavu nechajte pod tlakom najmenej 2 hodiny, po ktorých vykonajte novú prehliadku
- výsledok skúšky považujte za úspešný, ak sa neobjavia netesnosti alebo tlak neklesne
- nastavte prevádzkový tlak podľa bodu 8.2 Výpočet prevádzkového tlaku zostavy
- nastavte čerpadlo na vhodnú rýchlosť a nastavte prietok podľa prietokomera a podľa údajov v tab. 1
- odpojte hadice plniacej stanice a na napúšťacie a vypúšťacie ventily naskrutkujte uzávery
- guľový ventil (ventily) **nad čerpadlom celkom otvorte**
- zariadenie opäť odvzdušnite po niekoľkých dňoch prevádzky.

Solárny systém nevyplachujte vodou. Pretože sa väčšinou celkom nevyprázdni, vzniká riziko poškodenia mrazom.

## 11. POSTUP UVEDENIA SOLÁRNEHO SYSTÉMU DO PREVÁDZKY

- Vykonajte nastavenie regulátora solárneho systému.
- Vyberte v menu regulátora odpovedajúcu schému zapojenia. Vykonajte kontrolu nastavení regulátora a parametre upravte.



Pri nastavení regulátora solárneho systému aktivujte príslušné bezpečnostné ochrany (ochrana kolektorov, nočné vychladzovanie).

- kolektory odkryte
- pod výtok z poistného ventilu umiestnite nádobu schopnú pojať obsah kvapaliny v systéme
- skontrolujte spínanie obehového čerpadla regulátorom pri dosiahnutí požadovanej diferencie medzi slnečnými kolektormi a sekundárnym okruhom

## 12. PREVÁDZKA, KONTROLA A ÚDRŽBA

Solárny systém pracuje bez obsluhy a takmer bez potreby údržby. Napriek tomu je dôležité v prvých dňoch po uvedení do prevádzky skontrolovať správnu funkciu systému. Kontroluje sa hlavne teplota, tlak v systéme a chod čerpadla. Raz za rok, najlepšie počas slnečného dňa, je nutné skontrolovať funkčnosť a upevnenie kolektorov, tesnosť a tlak v systéme (vrátane tlakov v expanznej nádobe), chod čerpadla. Minimálne raz za dva

roky sa musí vykonať kontrola mrazuvzdornosti solárnej kvapaliny. Doplnenie systému sa musí vykonať rovnakou teplotonosnou kvapalinou, akou bol systém naplnenia.



Solárny systém sa nesmie dopĺňať vodou. Vždy dopĺňajte systém solárnou kvapalinou od spoločnosti REGULUS.

## 13. SERVIS A ZÁRUKA

Servis alebo údržbu zariadenia smie vykonávať iba autorizovaná osoba s platným oprávnením, ktoré bolo vydané spoločnosťou REGULUS - TECHNIK, s.r.o.

Spoločnosť REGULUS - TECHNIK, s.r.o. poskytuje na tento výrobok záruku za podmienok uvedených v záručnom liste. Záručný list je neoddeliteľnou súčasťou dokumentácie dodávanej k výrobku.

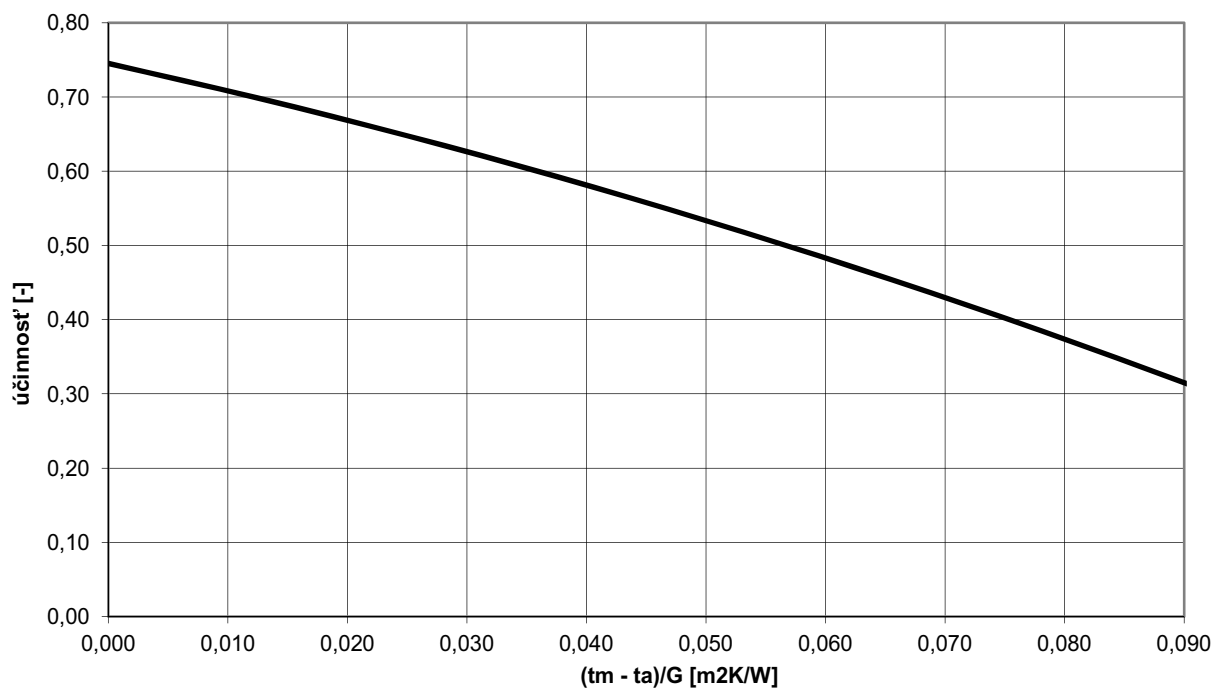
V prípade uplatňovania reklamácie sa obracajte na svojho dodávateľa systému (montážnu organizáciu).

## 14. TECHNICKÝ LIST KOLEKTORA KPR1+

<b>Rozmery a váhy</b>	
výška x šírka x hrúbka	2030 x 1030 x 92 mm
stavebná šírka	1080 mm
celková plocha	2,09 m <sup>2</sup>
plocha apertúry	1,91 m <sup>2</sup>
plocha absorbéra	1,91 m <sup>2</sup>
hmotnosť bez kvapaliny	42 kg
<b>Zasklenie</b>	
materiál	kalené prizmatické sklo
hrúbka	4 mm
<b>Absorbér</b>	
materiál	hliník, hr. 0,5mm
povrchová úprava	Alanod Mirotherm
konštrukčný typ	lýrový, zvaraný lasérom
materiál pripojovacích rúrok	meď
rozmer pripojovacích rúrok	4 x Ø 22 mm x 0,7 mm
materiál rúrok absorbéra	meď
rozmer rúrok absorbéra	9 x Ø 8 mm x 0,5 mm
maximálny pracovný tlak	10 bar
maximálna pracovná teplota	120°C
stagnačná teplota	196°C
teplonosná kvapalina	vodný roztok propylénglykolu, 1,37 l
odporúčaný prietok	60 – 120 l/h
<b>Tepelná izolácia</b>	
materiál izolácie	minerálna vlna
hrúbka izolácie	40 mm
<b>Rám</b>	
materiál rámu	hliníková zliatina
farba rámu	RAL 7039
zadný plech	hliníková zliatina, hr. 0,5 mm
<b>Okamžitá účinnosť na plochu apertúry / absorbéra</b>	
$\eta_{0a}$	0,745
$a_{1a}$	3,556 W/m <sup>2</sup> K
$a_{2a}$	0,017 W/m <sup>2</sup> K <sup>2</sup>

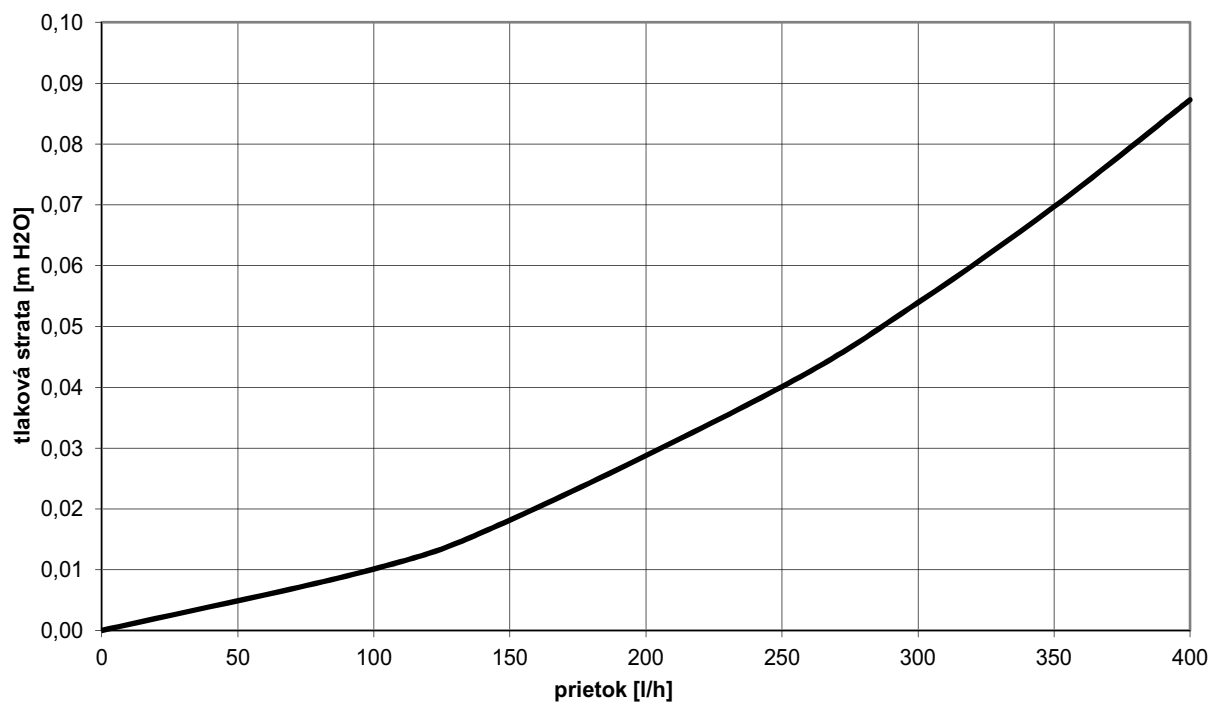
testované podľa EN 12975:2006; 09/2013

### Okamžitá účinnosť kolektora cez plochu apertúry

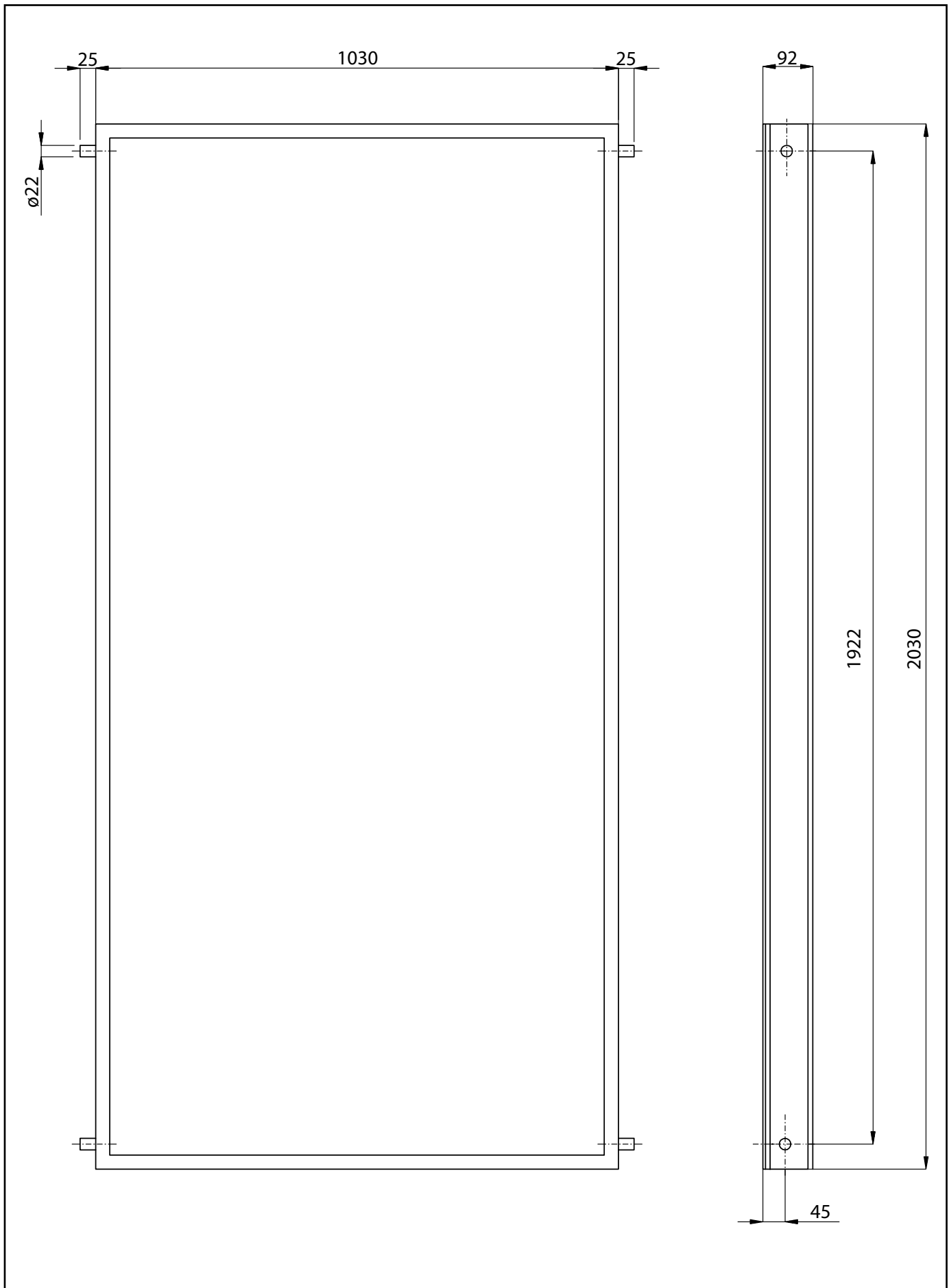


Výkon kolektora KPR1+ v nulovom bode pri intenzite slnečného žiarenia  $G=1000 \text{ W/m}^2$  je **1423 W**

### Tlaková strata kolektora



## 15. PRIPOJOVACIE ROZMERY KOLEKTORA KPR1+





## 16. POPIS ÚKONOV PRI VYKONÁVANÍ PREVENTÍVNEJ ROČNEJ PREHLIADKY



**Upozornenie:** Preventívnu prehliadku a prípadné zásahy do solárneho systému smie vykonávať iba odborne spôsobilý pracovník. Všetky práce na elektroinštalácii smie vykonať iba pracovník s platným oprávnením v zmysle vyhlášky

508/2009 Z.z.. Pri vykonávaní prehliadky solárneho systému je potrebné postupovať s najvyššou opatrnosťou. V prípade pohybu oprávnenej osoby po strešnom plášti budovy je nutné istenie proti nebezpečenstvu pádu.

Kontrolné úkony	1.rok	2.rok	3.rok	4.rok	5.rok	6.rok
Kontrola tlaku v expanznej nádobe, jeho prípadné doplnenie	<input type="checkbox"/>	<input type="checkbox"/>	<input type="checkbox"/>	<input type="checkbox"/>	<input type="checkbox"/>	<input type="checkbox"/>
Vizuálna kontrola tesnosti systému	<input type="checkbox"/>	<input type="checkbox"/>	<input type="checkbox"/>	<input type="checkbox"/>	<input type="checkbox"/>	<input type="checkbox"/>
Kontrola čistoty povrchu skla kolektorov, eventuálne ich umytie	<input type="checkbox"/>	<input type="checkbox"/>	<input type="checkbox"/>	<input type="checkbox"/>	<input type="checkbox"/>	<input type="checkbox"/>
Kontrola dorastania okolitých stromov z dôvodu možného tienenia	<input type="checkbox"/>	<input type="checkbox"/>	<input type="checkbox"/>	<input type="checkbox"/>	<input type="checkbox"/>	<input type="checkbox"/>
Kontrola stavu izolácie potrubia	<input type="checkbox"/>	<input type="checkbox"/>	<input type="checkbox"/>	<input type="checkbox"/>	<input type="checkbox"/>	<input type="checkbox"/>
Kontrola správneho prietoku	<input type="checkbox"/>	<input type="checkbox"/>	<input type="checkbox"/>	<input type="checkbox"/>	<input type="checkbox"/>	<input type="checkbox"/>
Kontrola teplotných snímačov	<input type="checkbox"/>	<input type="checkbox"/>	<input type="checkbox"/>	<input type="checkbox"/>	<input type="checkbox"/>	<input type="checkbox"/>
Kontrola mrazuvzdornosti kvapaliny (refraktometrom)*	<input type="checkbox"/>	<input type="checkbox"/>	<input type="checkbox"/>	<input type="checkbox"/>	<input type="checkbox"/>	<input type="checkbox"/>
Kontrola tlaku kvapaliny, jej prípadné doplnenie	<input type="checkbox"/>	<input type="checkbox"/>	<input type="checkbox"/>	<input type="checkbox"/>	<input type="checkbox"/>	<input type="checkbox"/>
Kontrola nastavenia parametrov regulátora	<input type="checkbox"/>	<input type="checkbox"/>	<input type="checkbox"/>	<input type="checkbox"/>	<input type="checkbox"/>	<input type="checkbox"/>
Prípadná kontrola chybových hlásení v regulátore a ich príčin	<input type="checkbox"/>	<input type="checkbox"/>	<input type="checkbox"/>	<input type="checkbox"/>	<input type="checkbox"/>	<input type="checkbox"/>
Kontrola elektroinštalácie	<input type="checkbox"/>	<input type="checkbox"/>	<input type="checkbox"/>	<input type="checkbox"/>	<input type="checkbox"/>	<input type="checkbox"/>
Kontrola funkcie dohrevu (el. ohrevné teleso, plynový kotol)	<input type="checkbox"/>	<input type="checkbox"/>	<input type="checkbox"/>	<input type="checkbox"/>	<input type="checkbox"/>	<input type="checkbox"/>
Kontrola Mg anódy v zásobníku, príp. výmena (viď návod k obsluhu)	<input type="checkbox"/>	<input type="checkbox"/>	<input type="checkbox"/>	<input type="checkbox"/>	<input type="checkbox"/>	<input type="checkbox"/>
Kontrola funkcie všetkých systémových armatúr	<input type="checkbox"/>	<input type="checkbox"/>	<input type="checkbox"/>	<input type="checkbox"/>	<input type="checkbox"/>	<input type="checkbox"/>
Kontrola upevnenia kolektorov	<input type="checkbox"/>	<input type="checkbox"/>	<input type="checkbox"/>	<input type="checkbox"/>	<input type="checkbox"/>	<input type="checkbox"/>
Prípadne vykonajte kontrolu tlaku v expanznej nádobe vykur. sústavy	<input type="checkbox"/>	<input type="checkbox"/>	<input type="checkbox"/>	<input type="checkbox"/>	<input type="checkbox"/>	<input type="checkbox"/>
Prípadne vykonajte vyčistenie filtra a odvzdušnenie vykur. sústavy	<input type="checkbox"/>	<input type="checkbox"/>	<input type="checkbox"/>	<input type="checkbox"/>	<input type="checkbox"/>	<input type="checkbox"/>
Prevent. preškolenie obsluhy o údržbe systému a nast. regulácie	<input type="checkbox"/>	<input type="checkbox"/>	<input type="checkbox"/>	<input type="checkbox"/>	<input type="checkbox"/>	<input type="checkbox"/>

\*Na základe výsledku vykonanej kontroly prípadne vykonajte výmenu teplonosnej kvapaliny.





---

**REGULUS - TECHNIK, s.r.o.**  
Strojnícka 7G/14147  
080 01 Prešov  
<http://www.regulus.sk>  
E-mail: [obchod@regulus.sk](mailto:obchod@regulus.sk)