

ELEKTRICKÉ OHREVNÉ TELESÁ G 6/4" s termostatickou hlavicou, so stýkačom

Výkony: 2 - 9 kW

Použitie: akumulačné nádrže a zásobníky OPV



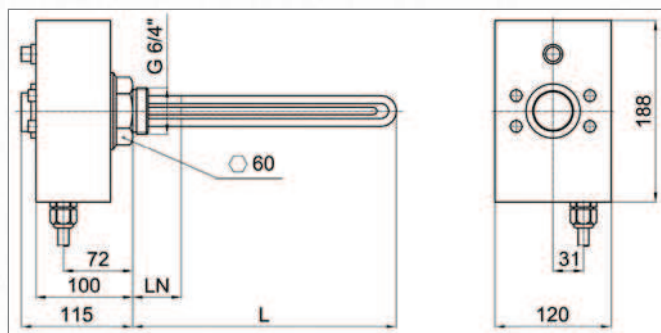
Elektrické ohrevné telesá ETT-G

Elektrické odporové **poniklované** telesá s **termostatickou hlavicou so stýkačom** určená pre ohrev stojatej aj prúdiacej vykurovacej vody alebo nemrznúcej zmesi v akumulačných nádržiach alebo ohrev pitnej vody v zásobníkoch OPV. Telesá nie sú určené do nádrže a zásobníkov z nehrdzavejúcej ocele. Telesá **sú vhodné na ohrev pitnej vody** v zásobníkoch OPV.

Telesá sa inštalujú vo vodorovnej polohe, tak aby boli celé omývané pracovnou kvapalinou, káblou vývodkou dole. Do siete sa pripájajú pevným pripojením 7žilového kábla do krabicovej svorkovnice alebo do rozvádzača.

Ohrevné teleso má vstup pre ovládanie signálom HDO a vstup pre ovládanie z nadradenej regulácie.

Rozmery a typy



Technické údaje

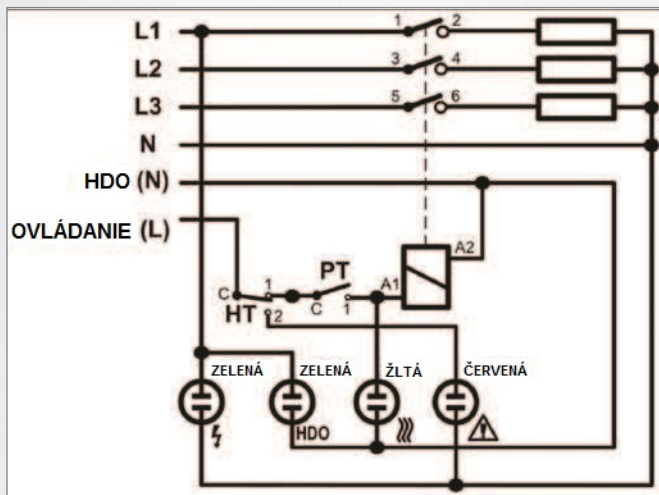
| | |
|-----------------------------------------|-------------------------------------|
| OHREVNÉ TELESO | meď – poniklovaná |
| PRIPOJOVACÍ ZÁVIT | G 6/4" M |
| ŠEŠŤHRAN SO ZÁVITOM G 6/4" | mosadz - poniklovaná |
| NAPÁJACIE NAPÄTIE | 400/230V 50 Hz |
| KRYTIE PODĽA STN EN 60529 | IP 54 |
| OCHRANNÁ TRIEDA PODĽA STN EN 61140 ed.2 | I |
| TERMOSTAT PREVÁDZKOVÝ | kapilárový, nastaviteľný |
| PREPÍNACÍ KONTAKT | 16 A |
| ROZSAH NASTAVENIA TEPLoty | od 0 ± 5 °C do 90 ± 3 °C |
| SPÔSOB NASTAVENIA TEPLoty | otočným gombíkom |
| SPÍNACIA DIFERENCIA | 5 ± 1,5 °C |
| DOLNÉ OBMEDZENIE | cca 15 °C – protimrazová ochrana |
| HORNÉ OBMEDZENIE | cca 60 °C – pre zásobníky OPV |
| TERMOSTAT BEZPEČNOSTNÝ | kapilárový, pevne nastavený |
| TEPLOTA VYPNUTIA | 99 +0/-6 °C |
| RESET | ručný, po poklese teploty pod 50 °C |
| STÝKAČ | AC1 : 20 A / 690 V, 1Z |
| NAPÄTIE CIEVKY | AC 220 – 240 V |
| KMITOČET | 50 Hz |

| MODEL | | ETT-G 2,0 | ETT-G 3,0 | ETT-G 4,5 | ETT-G 6,0 | ETT-G 7,5 | ETT-G 9,0 |
|----------------------------------|----|--------------|--------------|--------------|--------------|--------------|--------------|
| MENOVITÝ VÝKON | kW | 2,0 | 3,0 | 4,5 | 6,0 | 7,5 | 9,0 |
| MENOVITÝ PRÚD | A | 2,9 | 4,3 | 6,5 | 8,7 | 10,8 | 13,0 |
| DĹŽKA TELESÁ (L) | mm | 225 | 285 | 383 | 478 | 570 | 665 |
| DĹŽKA NEVYKUROVACIEHO KONCA (LN) | mm | 100 | 100 | 100 | 100 | 100 | 100 |
| OBJEDNÁVACÍ KÓD | -- | 11 787 | 11 788 | 11 789 | 11 216 | 11 215 | 11 214 |

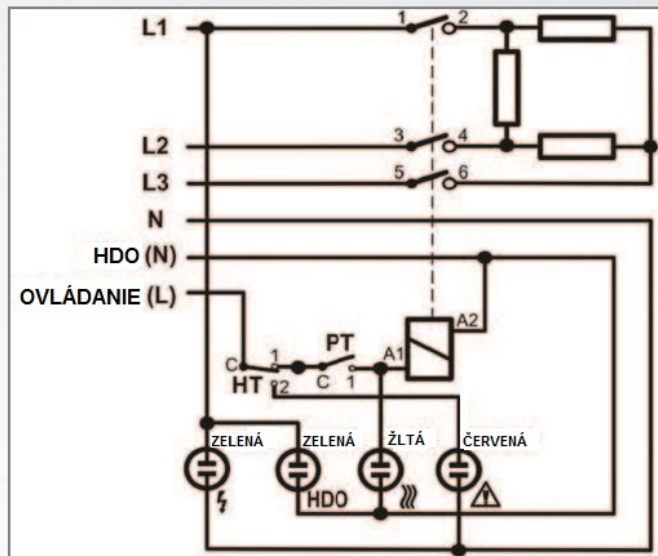
Elektrické pripojenie

3/N/PE AC 400/230V

2- 6 kW



7,5 - 9 kW



Príklady zapojenia:

