

ELEKTRICKÉ OHREVNÉ TELESÁ G 6/4" s termostatickou hlavicou, so stýkačom

Výkony: 2 - 3 kW

Použitie: akumulačné nádrže a zásobníky OPV



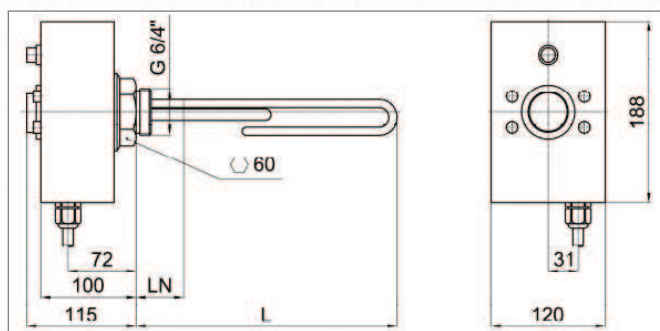
Elektrické ohrevné telesá ETT-D

Elektrické odporové **poniklované** telesá s **termostatickou hlavicou** so stýkačom určené pre ohrev stojatej alebo prúdiacej vykurovacej vody alebo nemrznúcej zmesi v akumulačných nádržiach alebo pitnej vody v zásobníkoch OPV. Telesá nie sú určené do nádrží a zásobníkov z nehrdzavejúcej ocele. Telesá **sú vhodné pre ohrev pitnej vody** v zásobníkoch OPV

Telesá sa inštalujú vo vodorovnej polohe, tak aby boli celé omývané pracovnou kvapalinou, káblou vývodkou dole. Do siete sa pripájajú pevným pripojením 5žilového kábla do krabicovej svorkovnice alebo do rozvádzača.

Ohrevné teleso má vstup pre ovládanie signálom HDO a vstup pre ovládanie z nadradenej regulácie.

Rozmery a typy



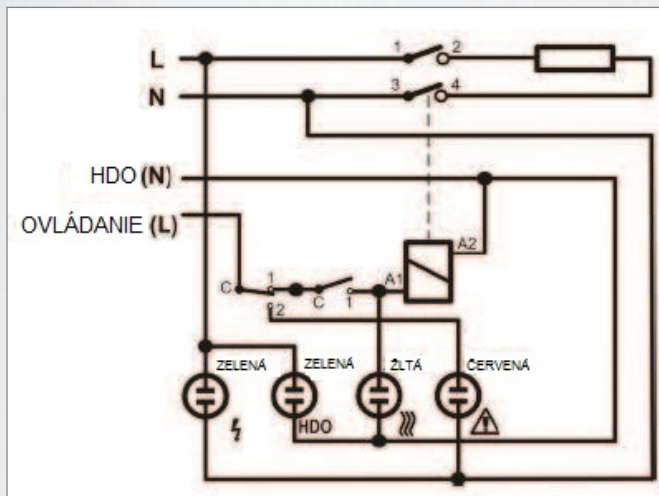
MODEL		ETT-D 2,0	ETT-D 3,0
MENOVITÝ VÝKON	kW	2,0	3,0
MENOVITÝ PRÚD	A	8,7	13,0
DĹŽKA TELESÁ (L)	mm	315	370
DĹŽKA NEVYKUR. KONCA (LN)	mm	100	100
OBJEDNÁVACÍ KÓD	--	11 783	11 784

Technické údaje

OHREVNÉ TELESO	meď – poniklovaná
PRIPOJOVACÍ ZÁVIT	G 6/4" M
ŠEŠŤHRAN SO ZÁVITOM G 6/4"	mosadz - poniklovaná
KRABICE	hliníková zliatina
NAPÁJACIE NAPÄTIE	230V 50 Hz
KRYTIE PODĽA STN EN 60529	IP 54
OCHRANNÁ TRIEDA PODĽA STN EN 61140 ed.2	I
TERMOSTAT PREVÁDZKOVÝ	kapilárový, nastaviteľný
PREPÍNACÍ KONTAKT	16 A
ROZSAH NASTAVENIA TEPLoty	od 0 ± 5 °C do 90 ± 3 °C
SPÔSOB NASTAVENIA TEPLoty	otočným gombíkom
SPÍNACIA DIFERENCIA	5 ± 1,5 °C
DOLNÉ OBMEDZENIE	cca 15 °C – protimrazová ochrana
HORNÉ OBMEDZENIE	cca 60 °C – pre zásobníky OPV
TERMOSTAT BEZPEČNOSTNÝ	kapilárový, pevne nastavený
TEPLOTA VYPNUTIA	99 +0/-6 °C
RESET	ručný, po poklese teploty pod 50 °
STÝKAČ	C AC1 : 20 A / 690 V, 1Z
NAPÄTIE CIEVKY	AC 220 – 240 V
KMITOČET	50 Hz

Elektrické pripojenie

1/N/PE AC 230V



KÁBEL

PRIEREZ	5 × 1,5 mm ²
DĹŽKA	2 m
KÁBLOVÁ VÝVODKA	Pg11

Príklady zapojenia:

