

OCHRANA PROTI KORÓZII A ZANÁŠANIU KOTLA

Termostatické ventily s automatickým vyvažovaním bypassu



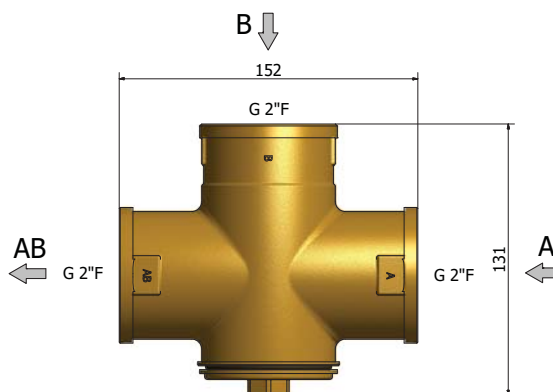
TSV8B

Ventily pre riadenie teploty spiatocky s automatickým vyvažovaním bypassu

Termostatické zmiešavacie ventily rady TSV B zmiešavajú chladnú vodu, ktorá sa vracia z vykurovacieho systému či akumuláčnej nádrže, s horúcou vodou z výstupu kotla a **udržiava tak vratnú vodu do kotla** (a tým aj jeho teplovýmenné plochy) na teplote, pri ktorej **nedochádza ku kondenzácii vodných pár**. Kotel tak pracuje s vyššou účinnosťou a predlžuje sa jeho životnosť.

Ventil má automatické vyvažovanie bypassu. Presná regulácia zabraňuje prehrievaniu kotla a v správne zapojenom systéme udržiava za všetkých teplôt rovnaký prietok kotlom. Pri obmedzovaní prietoku jedným vstupom súčasne druhý vstup otvára.

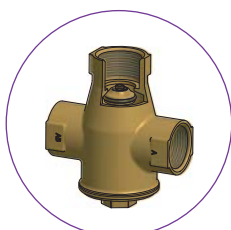
ROZMERY



TYPY

		TSV8B 45	TSV8B 55	TSV8B 65
OTVÁRACIA TEPLOTA VENTILU	°C	45	55	65
MENOVITÁ SVETLOSŤ	-	DN50	DN50	DN50
PRIPOJOVACÍ ROZMER	--	G 2" F	G 2" F	G 2" F
K_{vs} z A do AB	m ³ /h	15,8	15,8	15,8
K_{vs} z B do AB	m ³ /h	11,1	11,1	11,1
HMOTNOSŤ	kg	1,85	1,85	1,85
OBJEDNÁVACÍ KÓD	--	12977	12978	12979

ZAPOJENIE VENTILU DO SYSTÉMU



Ventil TSVB s automatickým vyvažovaním bypassu

