

ELEKTRONICKÉ ANÓDY



ACES – antikorózný elektronický systém

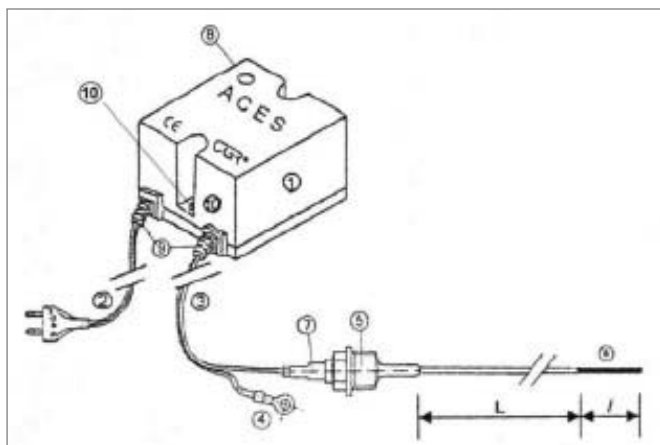
Antikorózný elektronický systém (ACES) označovaný tiež ako elektronická anóda poskytuje ohrievačom OPV aktívnu elektronickú ochranu proti korózii pomocou elektrického prúdu.

Systém sa adaptuje na zmeny v stave vnútornej povrchovej vrstvy a na kvalitu vody pomocou automatickej regulácie intenzity elektrického prúdu.

Trvalá ochrana bez nutnosti výmeny, pravidelných kontrol a údržby, ktorá plne nahradzuje funkcie magnéziových anód*.

* Pre správne fungovanie je nutné zo zásobníkov všetky magnéziové anódy odstrániť.

Komponenty



Technické údaje

MATERIÁL ANÓDY	titan
NAPÁJACIE NAPÄTIE	230 V ± 10% - 50/60 Hz
KRYTIE PODĽA STN EN 60529	IP 55
OCHRANNÁ TRIEDA PODĽA STN EN 61140 ed.2	II
MAX. VÝSTUPNÉ NAPÄTIE	18 V
MAX. VÝSTUPNÝ PRÚD	0,18 A
MAX. PRÍKON	2,5 W
PREVÁDZKOVÁ TEPLOTA	0 – 40 °C
CELKOVÉ ROZMERY GENERÁTORA	60 × 52 × 45 mm
HMOTNOSŤ	0,4 kg

- ① Generátor
- ② Napájací kábel – dĺžka 1,9 m
- ③ Výstupný kábel – dĺžka 1,9 m
- ④ Uzemňovací konektor
- ⑤ Anóda 1/2"
- ⑥ Aktívna časť anódy
- ⑦ Anódový konektor
- ⑧ LED červená/zelená pre indikáciu stavu
- ⑨ Káblové priechodky
- ⑩ Upevňovacie otvory

Typy a použitie

TYP	DĹŽKA ANÓDY [mm]	DĹŽKA AKTÍVNEJ ČASTI [mm]	ZÁVIT	OBJ. KÓD	POUŽITIE V ZÁSObNÍKoch REGULUS	OBJ. KÓD SADY ¹⁾
ACES 200/150	350	150	1/2"	9169	RBC 200, RxDC 160, RxGC 300 K	9173
ACES 200/250	450	250	1/2"	4052	---	---
ACES 350/150	500	150	1/2"	9170	R0BC 200-500, RBC 300, R2BC 200-300, RxDC 200-250	9174
ACES 350/250	600	250	1/2"	3836	DUO 390/130 - 1700/200 RGC 120 H	13793 9176
ACES 550/200	750	200	1/2"	3837	RBC 200-300 HP	17375
ACES 550/250	800	250	1/2"	17475	R0BC 750-1000	17372

¹⁾ Sada navyše obsahuje komponenty potrebné pre pripojenie na dané typy zásobníkov – tesnenie, vsuvku.

Pre ostatné zásobníky Regulus (neuvedené v tabuľke) je potrebné použiť dve alebo tri anódy (objednávacie kódy sád pozri cenník), pre zásobníky väčšie ako 5000 litrov je potrebné použiť dva alebo viac generátorov.

