

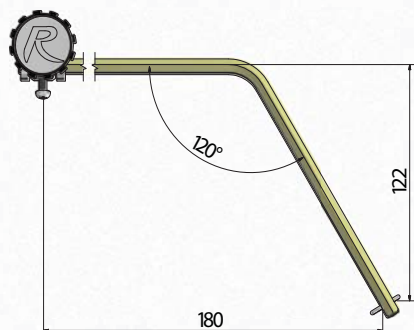
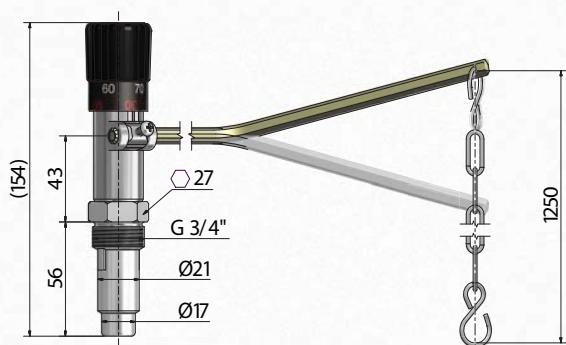


RT4 Termostatický regulátor ťahu

Termostatický regulátor ťahu pre kotly na tuhé palivá určené pre reguláciu výkonu kotla otvorením alebo privieraním klapky prívodu spaľovacieho vzduchu. Výkon kotla upravuje tak, aby teplota pracovnej kvapaliny (vykurovacej vody, nemrznúcou zmesou, teplotnosného oleja) na výstupe z kotla na tuhé palivá dosiahla hodnoty nastavené gombíkom.

Regulátor môže byť inštalovaný vo zvislej aj vodorovnej polohe. Jeho pracovná poloha (natočenie regulátora) musí zodpovedať obrázku pracovnej polohy regulátora RT4.

Rozmery

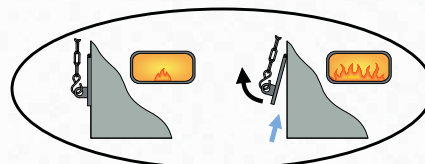
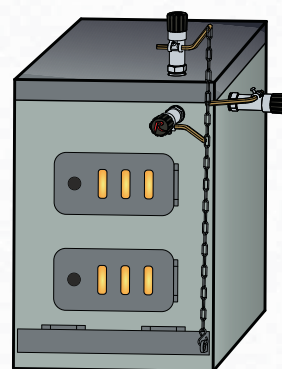


Technické údaje

PRIPOJOVACÍ ROZMER	G 3/4" M
MENOVITÝ TLAK	PN 6
MAX. PRACOVNÝ TLAK	0,6 MPa
MAX. PRACOVNÁ TEPLOTA KVAPALINY	120 °C
REGULAČNÝ ROZSAH TEPLoty KVAPALINY	30 – 90 °C
MAX. TEPLOTA OKOLIA	60 °C
ZAŤAŽENIE RETIAZKOU	100 – 1 000 g
HMOTNOSŤ	420 g
OBJEDNÁVACÍ KÓD	13878

Prednosti regulátora RT4:

- Vyššia ovládacia sila
- Odoľnosť prašnému prostrediu
- Rozoberateľná konštrukcia
- Niklovaná jímka



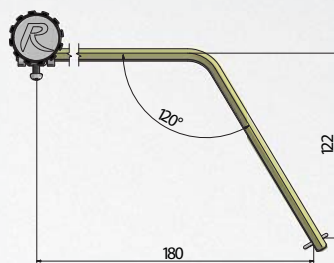
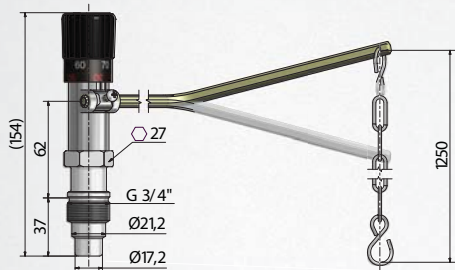
Pracovné polohy regulátora RT4

Vďaka mnohým prevedeniam regulátora a pracovným polohám znázorneným na obrázku je možné regulátor jednoducho umiestniť na každý bežný model kotla.

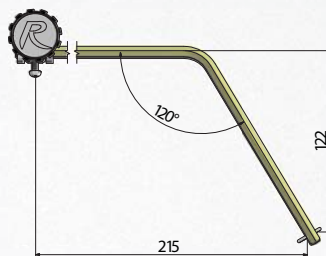
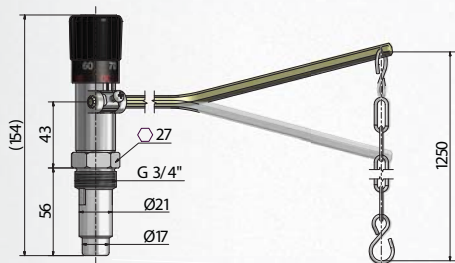
Modifikované varianty

RT4 T sa líšia prevedením jímky, typy RT4 L a S vychádzajú zo základnej varianty RT4, ale líši sa tvarom páky.

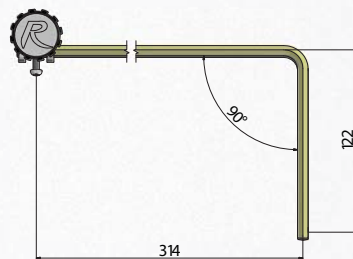
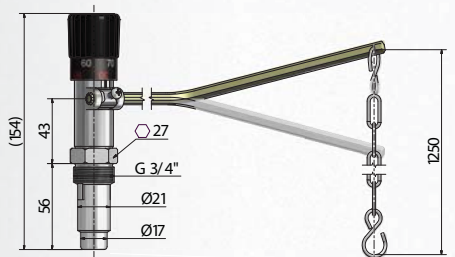
RT4T - pre kotly s vyšším opláštením - *obj. kód: 14138*



RT4L - s predĺženou pákou - *obj. kód: 14743*



RT4S - s pákou do pravého uhla s vyložení 313 mm - *obj. kód: 14716*



Udelený úžitkový vzor

