

# ČERPADLOVÉ SKUPINY RegulusTOP PRE VYKUROVACIE SYSTÉMY



## Čerpadlová skupina s elektrickým pohonom zmiešavania CSE MIX G

Čerpadlová skupina určená pre riadenie výstupnej teploty zmiešavaného okruhu, alebo teploty vratnej vody do kotla pomocou externého regulátora. Prevedenie na pravú rúrku, je možné prenastaviť na prevedenie na ľavú rúrku.

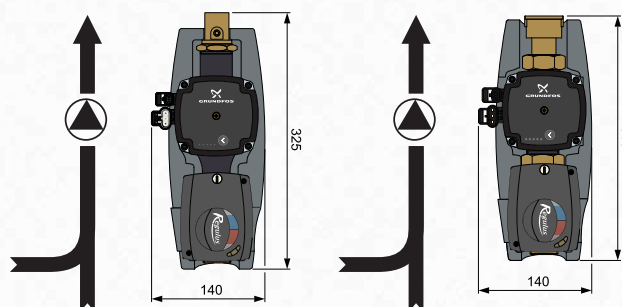
### Technické údaje

PRACOVNÁ TEPLOTA KVAPALINY	5 - 95 °C
POHON ZMIEŠAVACIEHO VENTILU	3bodové ovládanie, 120 s, 5 Nm
NAPÁJANIE	230 V, 50 Hz

### Komponenty

- Obehové čerpadlo Grundfos vrátane pripojovacích káblov s konektorom
- Zmiešavací ventil
- Pohon zmiešavacieho ventilu vrátane kábla
- Elegantná izolácia pre minimálne tepelné straty

### Rozmery







### Typy

	CSE MIX G 1M	CSE MIX G 5/4M	CSE MIX G 1F	CSE MIX G 5/4F
Pripojovací rozmer	1" (2x M, 1x F)*	5/4" (2x M, 1x F) *	1" (3x F)	5/4" (3x F)
Čerpadlo Grundfos UPM3	FLEX AS 25-70	FLEX AS 25-75	FLEX AS 25-70	FLEX AS 25-75
Riadenie čerpadla	manuálne alebo PWM	manuálne alebo PWM	manuálne alebo PWM	manuálne alebo PWM
Max. dopravná výška	7 m	7,5 m	7 m	7,5 m
$K_{vs}$ zmiešavacieho ventilu	6,3 m <sup>3</sup> /h	12 m <sup>3</sup> /h	10 m <sup>3</sup> /h	16 m <sup>3</sup> /h
<b>Objednávaci kód</b>	<b>15208</b>	<b>16847</b>	<b>16401</b>	<b>16402</b>

\* vnútorný závit je na strane pri výstupe z obehového čerpadla

### Príslušenstvo

Názov	Použitie	Objednávaci kód
 Sada CSE/HV	2x šrúbenie, 1x T-kus, 1x guľový ventil pre jednoduché pripojenie na rozdeľovače vykurovacích okruhov Regulus	16922
 T-kus 1" M/Fu/M, 90 mm	pre pripojenie späť do zmiešavacieho ventilu	16660
 T-kus 1" M/Fu/M, 125 mm	pre jednoduché pripojenie na rozdeľovače vykurovacích okruhov Regulus	16659
 Šrúbenie 1" Fu/F	prevlečná matica x vnútorný závit	15694