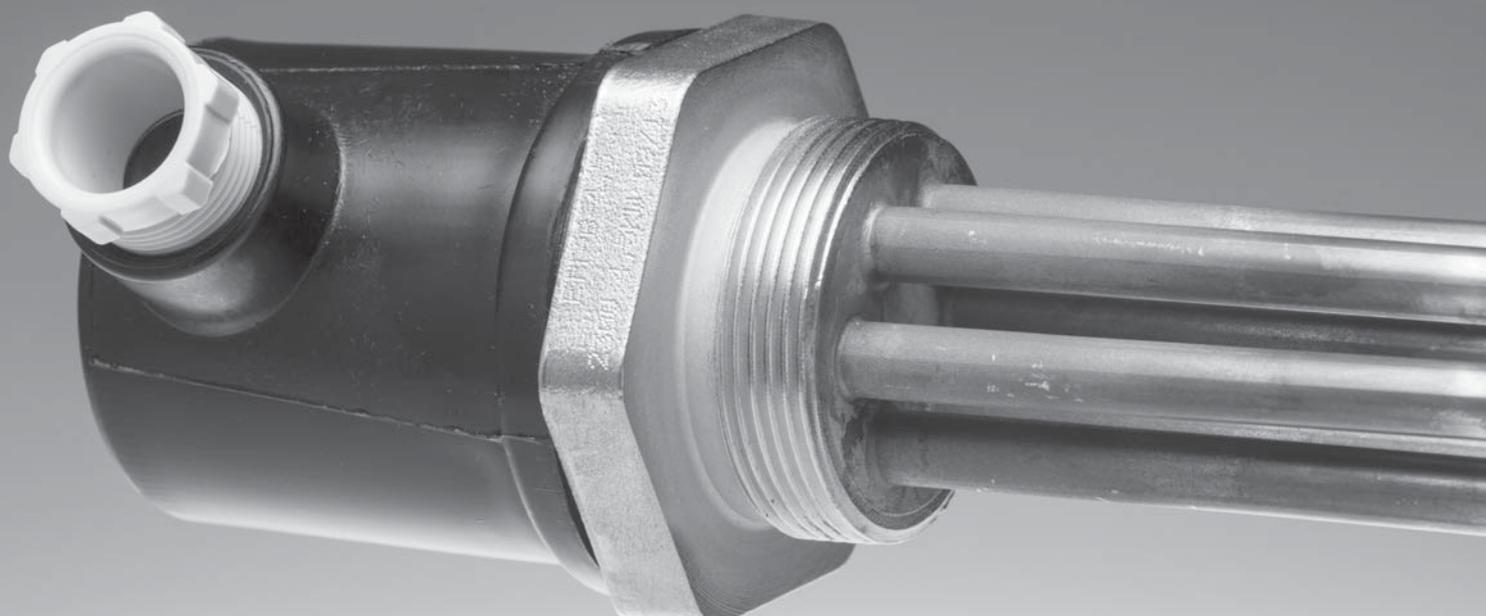


## ELEKTRICKÉ OHREVNÉ TELESÁ



- do kúpeľňových radiátorov
- do akumuláčnych nádrží
- do zásobníkov OPV
- do elektrokotlov



## OBSAH

4 - 8

### ELEKTRICKÉ OHREVNÉ TELESÁ G 1/2"

pre kúpeľňové radiátory



10 - 11

### ELEKTRICKÉ OHREVNÉ TELESÁ G 6/4"

pre akumuláčn  nádr e a z sobn ky OPV



12 - 23

### ELEKTRICKÉ OHREVNÉ TELESÁ G 6/4" S TERMOSTATMI

pre akumuláčn  nádr e a z sobn ky OPV



24

### ELEKTRICKÉ OHREVNÉ TELESÁ M 48x2

pre elektrokotly



26 - 27

### PREHĽAD TELIES A ICH POUŽITIE

28 - 29

### ELEKTRICKÉ OHREVNÉ TELESÁ NA Z KAZKU

# ELEKTRICKÉ OHREVNÉ TELESÁ G 1/2“ do zásuvky

Výkony: 200 - 1350 W

Použitie: kúpeľňové radiátory



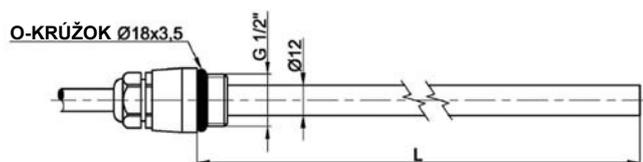
## Elektrické ohrevné telesá Z-ZT

Elektrické odporové telesá určené pre ohrev stojatej aj prúdiacej vody alebo nemrznúcej zmesi a alebo teplotnosného oleja v kúpeľňových vykurovacích telesách.

Telesá sa inštalujú v ľubovoľnej polohe okrem zvislej polohy s elektrickým prívodom hore. Pripájajú sa do zásuvky krúteným káblom s unischuko vidlicou.

Pre spínanie telies podľa teploty v miestnosti je možné využiť zásuvkové termostaty TZ33 alebo TZT63. Telesá nie sú vybavené priestorovým termostatom.

### ROZMERY A TYPY



### TECHNICKÉ ÚDAJE

|   |                                 |
|---|---------------------------------|
| OHREVNÉ TELESO                          | nehrdzavejúca oceľ AISI A304    |
| PRIPOJOVACÍ ZÁVIT                       | G 1/2" M                        |
| TELO OHREVNÉHO TELESÁ                   | mosadz - chromovaná             |
| NAPÁJACIE NAPÄTIE                       | 230 V 50 Hz                     |
| ELEKTRICKÉ PRIPOJENIE                   | 1/N/PE AC 230V                  |
| KRYTIE PODĽA STN EN 60529               | IP 44                           |
| OCHRANNÁ TRIEDA PODĽA STN EN 61140 ed.2 | I                               |
| <b>TERMOSTAT PREVÁDZKOVÝ</b>            | pevne nastavený, automat. reset |
| TEPLOTA VYPNUTIA                        | 80 ± 5 °C                       |
| TEPLOTA ZAPNUTIA                        | 35 ± 15 °C                      |
| <b>TERMOSTAT BEZPEČNOSTNÝ</b>           | pevne nastavený, bez resetu     |
| TEPLOTA VYPNUTIA                        | 110 +0/-5 °C                    |
| <b>KÁBEL</b>                            |                                 |
| PRIEREZ                                 | 3 × 0,75 mm <sup>2</sup>        |
| DĹŽKA                                   | 3 m                             |
| KÁBLOVÁ VÝVODKA                         | Pg9                             |

| MODEL                  |    | Z-ZT<br>200 | Z-ZT<br>300 | Z-ZT<br>400 | Z-ZT<br>500 | Z-ZT<br>600 | Z-ZT<br>700 | Z-ZT<br>800 | Z-ZT<br>900 | Z-ZT<br>1000 | Z-ZT<br>1200 | Z-ZT<br>1350 |
|------------------------|----|-------------|-------------|-------------|-------------|-------------|-------------|-------------|-------------|--------------|--------------|--------------|
| MENOVITÝ VÝKON         | W  | 200         | 300         | 400         | 500         | 600         | 700         | 800         | 900         | 1000         | 1200         | 1350         |
| MENOVITÝ PRÚD          | A  | 0,9         | 1,3         | 1,8         | 2,2         | 2,6         | 3,0         | 3,5         | 3,9         | 4,4          | 5,2          | 5,9          |
| DĹŽKA TELESÁ (L) ± 5mm | mm | 318         | 395         | 435         | 535         | 585         | 685         | 735         | 835         | 885          | 1045         | 1135         |
| OBJEDNÁVACÍ KÓD        | -- | 11950       | 7145        | 7146        | 7585        | 7586        | 7587        | 7147        | 7148        | 7590         | 7591         | 8402         |

### PRÍSLUŠENSTVO

T-kus G 1/2" F/F/M – pre inštaláciu ohrevného telesa do radiátora zapojeného do teplovodnej vykurovacej sústavy - **obj. kód: 7926**



Zásuvkový termostát Regulus TZ33 - **obj. kód: 6295**



Termostát spína či vypína ohrevné teleso tak, aby teplota v miestnosti dosiahla hodnoty zvolené na otočnom ovládači termostatu.

Zásuvkový termostát Regulus TZT63 - **obj. kód: 8269**



Termostát s dvoma režimami:

- bežný - spína či vypína ohrevné teleso tak, aby teplota v miestnosti dosiahla zvolené hodnoty
- s časovačom - po zapnutí hreje teleso po nastavenú dobu (15 min. až 5 hodín). LCD displej zobrazuje teplotu v miestnosti a odpočítavaný čas do vypnutia funkcie časového spínača.

# ELEKTRICKÉ OHREVNÉ TELESÁ G 1/2"

## do zásuvky, s vypínačom

Výkony: 300 - 1350 W

Použitie: kúpeľňové radiátory



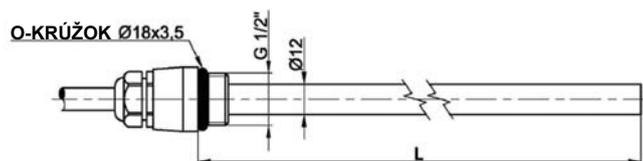
### Elektrické ohrevné telesá Z-ZTV

Elektrické odporové telesá určené pre ohrev stojatej aj prúdiacej vody alebo nemrznúcej zmesi a alebo teplonosného oleja v kúpeľňových vykurovacích telesách.

Telesá sa inštalujú v ľubovoľnej polohe okrem zvislej polohy s elektrickým prívodom hore. Pripájajú sa do zásuvky krúteným káblom s unischuko vidlicou s vypínačom.

Pre spínanie telies podľa teploty v miestnosti je možné využiť zásuvkové termostaty TZ33 alebo TZT63. Telesá nie sú vybavené priestorovým termostatom.

### ROZMERY A TYPY



### TECHNICKÉ ÚDAJE

|   |                                 |
|---|---------------------------------|
| OHREVNÉ TELESO                          | nehrdzavejúca oceľ AISI A304    |
| PRIPOJOVACÍ ZÁVIT                       | G 1/2" M                        |
| TELO OHREVNÉHO TELESA                   | mosadz - chromovaná             |
| NAPÁJACIE NAPÄTIE                       | 230 V 50 Hz                     |
| ELEKTRICKÉ PRIPOJENIE                   | 1/N/PE AC 230V                  |
| KRYTIE PODĽA STN EN 60529               | IP 44                           |
| OCHRANNÁ TRIEDA PODĽA STN EN 61140 ed.2 | I                               |
| <b>TERMOSTAT PREVÁDZKOVÝ</b>            | pevne nastavený, automat. reset |
| TEPLOTA VYPNUTIA                        | 80 ± 5 °C                       |
| TEPLOTA ZAPNUTIA                        | 35 ± 15 °C                      |
| <b>TERMOSTAT BEZPEČNOSTNÝ</b>           | pevne nastavený, bez resetu     |
| TEPLOTA VYPNUTIA                        | 110 +0/-5 °C                    |
| <b>KÁBEL</b>                            |                                 |
| PRIEREZ                                 | 3× 0,75 mm <sup>2</sup>         |
| DĹŽKA                                   | 3 m                             |
| KÁBLOVÁ VÝVODKA                         | Pg9                             |

| MODEL                   |    | Z-ZTV<br>300 | Z-ZTV<br>400 | Z-ZTV<br>500 | Z-ZTV<br>600 | Z-ZTV<br>700 | Z-ZTV<br>800 | Z-ZTV<br>900 | Z-ZTV<br>1000 | Z-ZTV<br>1200 | Z-ZTV<br>1350 |
|-------------------------|----|--------------|--------------|--------------|--------------|--------------|--------------|--------------|---------------|---------------|---------------|
| MENOVITÝ VÝKON          | W  | 300          | 400          | 500          | 600          | 700          | 800          | 900          | 1000          | 1200          | 1350          |
| MENOVITÝ PRÚD           | A  | 1,3          | 1,8          | 2,2          | 2,6          | 3,0          | 3,5          | 3,9          | 4,4           | 5,2           | 5,9           |
| DĹŽKA TELESA (L) ± 5 mm | mm | 395          | 435          | 535          | 585          | 685          | 735          | 835          | 885           | 1045          | 1135          |
| OBJEDNÁVACÍ KÓD         | -- | 13426        | 13427        | 13428        | 13429        | 13430        | 13431        | 13432        | 13433         | 13434         | 13435         |

### PRÍSLUŠENSTVO

T-kus G 1/2" F/F/M – pre inštaláciu ohrevného telesa do radiátora zapojeného do teplovodnej vykurovacej sústavy - **obj. kód: 7926**



Zásuvkový termostat Regulus TZ33 - **obj. kód: 6295**



Termostat spína alebo vypína ohrevné teleso tak, aby teplota v miestnosti dosiahla hodnoty zvolené na otočnom ovládači termostatu.

Zásuvkový termostat Regulus TZT63 - **obj. kód: 8269**



Termostat s dvoma režimami:

- bežný - spína či vypína ohrevné teleso tak, aby teplota v miestnosti dosiahla zvolené hodnoty
- s časovačom - po zapnutí hreje teleso po nastavenú dobu (15 min. až 5 hodín). LCD displej zobrazuje teplotu v miestnosti a odpočítavaný čas do vypnutia funkcie časového spínača.

# ELEKTRICKÉ OHREVNÉ TELESÁ G 1/2“ so zásuvkovým termostatom a T-kusom

Výkony: 300 - 1350 W

Použitie: kúpeľňové radiátory



## Elektrické ohrevné telesá Z-SKVT

Elektrické odporové telesá určené pre ohrev stojatej aj prúdiacej vody alebo nemrznúcej zmesi a alebo teplonosného oleja v kúpeľňových vykurovacích telesách.

Telesá sa inštalujú v ľubovoľnej polohe okrem zvislej polohy s elektrickým prívodom hore. Pripájajú sa do zásuvky krúteným káblom s unischuko vidlicou.

Telesá sú dodávané v sade so zásuvkovým termostatom TZ33 a T-kusom G 1/2“ F/F/M – pre inštaláciu ohrevného telesa do radiátora zapojeného do klasickej teplovodnej vykurovacej sústavy.

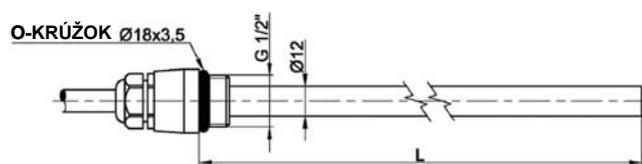


Termostat spína či vypína ohrevné teleso tak, aby teplota v miestnosti dosiahla hodnoty zvolené na otočnom ovládači termostatu.

## TECHNICKÉ ÚDAJE

|   |                                 |
|---|---------------------------------|
| OHREVNÉ TELESO                          | nehrdzavejúca oceľ AISI A304    |
| PRIPOJOVACÍ ZÁVIT                       | G 1/2“ M                        |
| TELO OHREVNÉHO TELESA                   | mosadz - chromovaná             |
| NAPÁJACIE NAPÄTIE                       | 230 V 50 Hz                     |
| ELEKTRICKÉ PRIPOJENIE                   | 1/N/PE AC 230V                  |
| KRYTIE PODĽA STN EN 60529               | IP 44                           |
| OCHRANNÁ TRIEDA PODĽA STN EN 61140 ed.2 | I                               |
| <b>TERMOSTAT PREVÁDZKOVÝ</b>            | pevne nastavený, automat. reset |
| TEPLOTA VYPNUTIA                        | 80 ± 5 °C                       |
| TEPLOTA ZAPNUTIA                        | 35 ± 15 °C                      |
| <b>TERMOSTAT BEZPEČNOSTNÝ</b>           | pevne nastavený, bez resetu     |
| TEPLOTA VYPNUTIA                        | 110 +0/-5 °C                    |
| <b>TERMOSTAT PRIESTOROVÝ</b>            | analogový                       |
| SPÍNACÍ KONTAKT                         | 16 A                            |
| ROZSAH NASTAVENIA TEPLoty               | 5 - 35 °C                       |
| SPŔOSOB NASTAVENIA TEPLoty              | otočným gombíkom                |
| SPÍNACIA DIFERENCIA                     | 0,5 °C                          |
| KRYTIE                                  | IP 20                           |
| <b>KÁBEL</b>                            |                                 |
| PRIEREZ                                 | 3× 0,75 mm <sup>2</sup>         |
| DĽŽKA                                   | 3 m                             |
| KÁBLOVÁ VÝVODKA                         | Pg9                             |

## ROZMERY A TYPY



| MODEL                   |    | Z-SKVT<br>300 | Z-SKVT<br>400 | Z-SKVT<br>500 | Z-SKVT<br>600 | Z-SKVT<br>700 | Z-SKVT<br>800 | Z-SKVT<br>900 | Z-SKVT<br>1000 | Z-SKVT<br>1200 | Z-SKVT<br>1350 |
|-------------------------|----|---------------|---------------|---------------|---------------|---------------|---------------|---------------|----------------|----------------|----------------|
| MENOVITÝ VÝKON          | W  | 300           | 400           | 500           | 600           | 700           | 800           | 900           | 1000           | 1200           | 1350           |
| MENOVITÝ PRÚD           | A  | 1,3           | 1,8           | 2,2           | 2,6           | 3,0           | 3,5           | 3,9           | 4,4            | 5,2            | 5,9            |
| DĽŽKA TELESA (L) ± 5 mm | mm | 395           | 435           | 535           | 585           | 685           | 735           | 835           | 885            | 1045           | 1135           |
| OBJEDNÁVACÍ KÓD         | -- | 7573          | 7574          | 7575          | 7576          | 7577          | 7578          | 7579          | 7580           | 7581           | 8597           |

# ELEKTRICKÉ OHREVNÉ TELESÁ G 1/2“ so zásuvkovým termostatom s časovačom a T-kusom

Výkony: 300 - 1350 W

Použitie: kúpeľňové radiátory



## Elektrické ohrevné telesá Z-SKVT-T

Elektrické odporové telesá určené pre ohrev stojatej aj prúdiacej vody alebo nemrznúcej zmesi a alebo teplonosného oleja v kúpeľňových vykurovacích telesách.

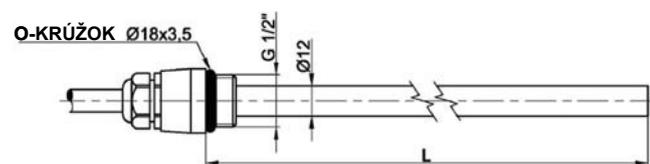
Telesá sa inštalujú v ľubovoľnej polohe okrem zvislej polohy s elektrickým prívodom hore. Pripájajú sa do zásuvky krúteným káblom s unischuko vidlicou.

Telesá sú dodávané v sade so zásuvkovým termostatom s časovačom TZT63 a T-kusom G 1/2“ F/F/ M – pre inštaláciu ohrevného telesa do radiátora zapojeného do klasickej teplovodnej vykurovacej sústavy.



Termostat spína či vypína ohrevné teleso tak, aby teplota v miestnosti dosiahla zvolené hodnoty. Pri funkcii časového spínača hreje teleso po nastavenú dobu (15 min. až 5 hodín). LCD displej zobrazuje teplotu v miestnosti a odpočítavý čas do vypnutia funkcie časového spínača.

## ROZMERY A TYPY



## TECHNICKÉ ÚDAJE

|                               |                                 |
|-------------------------------|---------------------------------|
| OHREVNÉ TELESO                | nehrdzavejúca oceľ AISI A304    |
| PRIPOJOVACÍ ZÁVIT             | G 1/2“ M                        |
| TELO OHREVNÉHO TELESA         | mosadz - chromovaná             |
| NAPÁJACIE NAPÄTIE             | 230 V 50 Hz                     |
| ELEKTRICKÉ PRIPOJENIE         | 1/N/PE AC 230V                  |
| KRYTIE PODĽA STN EN 60529     | IP 44                           |
| OCHRANNÁ TRIEDA               | I                               |
| PODĽA STN EN 61140 ed.2       |                                 |
| <b>TERMOSTAT PREVÁDZKOVÝ</b>  | pevne nastavený, automat. reset |
| TEPLOTA VYPNUTIA              | 80 ± 5 °C                       |
| TEPLOTA ZAPNUTIA              | 35 ± 15 °C                      |
| <b>TERMOSTAT BEZPEČNOSTNÝ</b> | pevne nastavený, bez resetu     |
| TEPLOTA VYPNUTIA              | 110 +0/-5 °C                    |
| <b>TERMOSTAT PRIESTOROVÝ</b>  | analogový                       |
| SPÍNACÍ KONTAKT               | 16 A                            |
| ROZSAH NASTAVENIA TEPLoty     | 5 - 35 °C                       |
| SPÔSOB NASTAVENIA TEPLoty     | tlačidlami                      |
| SPÍNACIA DIFERENCIA           | 0,5 °C                          |
| ROZSAH NASTAVENIA ČASOVAČE    | 15 min. - 5 hod. s krokom       |
| KRYTIE                        | IP 20                           |
| <b>KÁBEL</b>                  |                                 |
| PRIEREZ                       | 3× 0,75 mm <sup>2</sup>         |
| DĹŽKA                         | 3m                              |
| KÁBLOVÁ VÝVODKA               | Pg9                             |

| MODEL                  |    | Z-SKVT-T | Z-SKVT-T | Z-SKVT-T | Z-SKVT-T | Z-SKVT-T | Z-SKVT-T | Z-SKVT-T | Z-SKVT-T | Z-SKVT-T | Z-SKVT-T |
|------------------------|----|----------|----------|----------|----------|----------|----------|----------|----------|----------|----------|
|                        |    | 300      | 400      | 500      | 600      | 700      | 800      | 900      | 1000     | 1200     | 1350     |
| MENOVITÝ VÝKON         | W  | 300      | 400      | 500      | 600      | 700      | 800      | 900      | 1000     | 1200     | 1350     |
| MENOVITÝ PRÚD          | A  | 1,3      | 1,8      | 2,2      | 2,6      | 3,0      | 3,5      | 3,9      | 4,4      | 5,2      | 5,9      |
| DĹŽKA TELESA (L) ± 5mm | mm | 395      | 435      | 535      | 585      | 685      | 735      | 835      | 885      | 1045     | 1135     |
| OBJEDNÁVACÍ KÓD        | -- | 8841     | 8842     | 8843     | 8844     | 8845     | 8846     | 8847     | 8848     | 8849     | 8850     |

# ELEKTRICKÉ OHREVNÉ TELESÁ G 1/2“ s el. termostatom s displejom a časovačom

Výkony: 300 - 900 W

Použitie: kúpeľňové radiátory



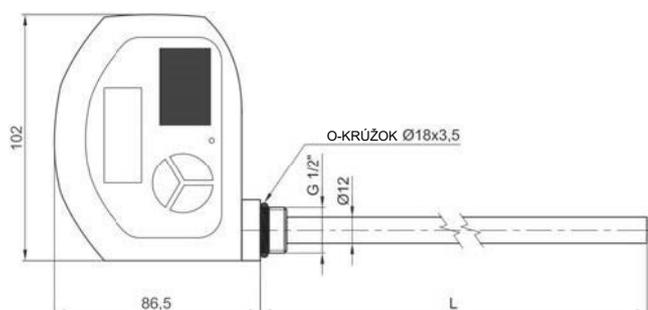
## Elektrické ohrevné telesá TT-TNTW

Elektrické odporové telesá s priestorovým termostatom určené pre ohrev stojatej aj prúdiacej vody alebo nemrznúcej zmesi a alebo teplotnosného oleja v kúpeľňových vykurovacích telesách.

Telesá sa inštalujú v ľubovoľnej polohe okrem zvislej polohy s elektrickým prívodom hore. Do siete sa pripájajú káblom do krabicovej svorkovnice alebo vidlicou do zásuvky (nie je súčasťou dodávky).

Telesá sú vybavené bielym elektronickým termostatom s displejom a s funkciou časovača. Termostat v bežnom režime zapína a vypína ohrevné teleso podľa požadovanej a aktuálnej teploty v miestnosti.

## ROZMERY A TYPY



## TECHNICKÉ ÚDAJE

|   |  |
|---|--|
| OHREVNÉ TELESO                          | nehrdzavejúca oceľ AISI A304   |
| PRIPOJOVACÍ ZÁVIT                       | G 1/2“ M   |
| TELO OHREVNÉHO TELESA                   | mosadz - chromovaná  |
| NAPÁJACIE NAPÄTIE                       | 230 V 50 Hz  |
| ELEKTRICKÉ PRIPOJENIE                   | 1/N/PE AC 230V   |
| KRYTIE PODĽA STN EN 60529               | IP 44  |
| OCHRANNÁ TRIEDA PODĽA STN EN 61140 ed.2 | II   |
| <b>TERMOSTAT PRIESTOROVÝ</b>            | elektronický   |
| SPÍNACÍ KONTAKT                         | 6 A  |
| ROZSAH NASTAVENIA TEPLoty               | 5 - 35 °C  |
| ZPÔSOB NASTAVENIA TEPLoty               | tlačidlami   |
| REŽIMY                                  | bežný režim, protimrazová ochrana, časové zapnutie na 15 min až 5 hod. |
| <b>TERMOSTAT PREVÁDZKOVÝ</b>            | pevne nastavený, automat. reset  |
| TEPLOTA VYPNUTIA                        | 80 ± 5 °C  |
| TEPLOTA ZAPNUTIA                        | 35 ± 15 °C   |
| <b>TERMOSTAT BEZPEČNOSTNÝ</b>           | pevne nastavený, bez resetu  |
| TEPLOTA VYPNUTIA                        | 110 +0/-5 °C   |
| <b>KÁBEL</b>                            |  |
| PRIEREZ                                 | 3× 0,75 mm <sup>2</sup>  |
| DĹŽKA                                   | 1,2m   |
| TYP                                     | H05VV-F  |

| MODEL                  |    | TT-TNTW<br>300 | TT-TNTW<br>400 | TT-TNTW<br>500 | TT-TNTW<br>600 | TT-TNTW<br>700 | TT-TNTW<br>800 | TT-TNTW<br>900 |
|------------------------|----|----------------|----------------|----------------|----------------|----------------|----------------|----------------|
| MENOVITÝ VÝKON         | W  | 300            | 400            | 500            | 600            | 700            | 800            | 900            |
| MENOVITÝ PRÚD          | A  | 1,3            | 1,7            | 2,2            | 2,6            | 3,0            | 3,5            | 3,9            |
| DĹŽKA TELESA (L) ± 5mm | mm | 395            | 435            | 535            | 585            | 685            | 735            | 835            |
| OBJEDNÁVACÍ KÓD        | -- | 11399          | 11400          | 11401          | 11402          | 11403          | 11404          | 11405          |

## PRÍSLUŠENSTVO

Vidlica unischuko s vypínačom a kontrolkou

biela – obj. kód: 11841





# ELEKTRICKÉ OHREVNÉ TELESÁ G 6/4"

Výkony: 2 - 12 kW

Použitie: akumuláčn é nádrže a zásobníky OPV  
(do 6 kW vhodné pre FVE)



## Elektrické ohrevné telesá ETT-A

Elektrické odporové **poniklované** telesá bez termostatickej hlavice určené pre ohrev stojatej aj prúdiacej vykurovacej vody alebo nemrznúcej zmesi v akumuláčnych nádržiach alebo pitnej vody v zásobníkoch OPV. Nie sú určené do nádrží alebo zásobníkov z nehrdzavejúcej ocele. Telesá **sú vhodné pre ohrev pitnej vody** v zásobníkoch OPV.

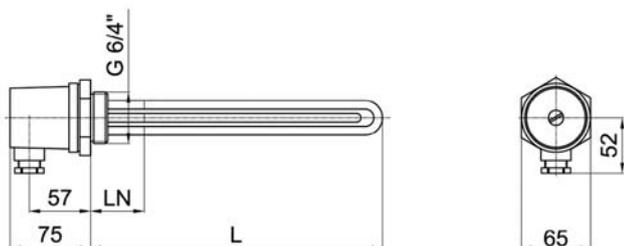
Telesá sa inštalujú vo vodorovnej polohe, tak aby boli celé obmývané pracovnou kvapalinou, káblou vývodkou dole. Do siete sa pripájajú pevným pripojením kábľa (nie je súčasťou dodávky) do krabicovej svorkovnice alebo do rozvádzača.

Telesá nie sú vybavené prevádzkovým ani bezpečnostným termostatom.

## TECHNICKÉ ÚDAJE

|   |                           |
|---|---------------------------|
| OHREVNÉ TELESO                          | meď – poniklovaná         |
| PRIPOJOVACÍ ZÁVIT                       | G 6/4" M                  |
| ŠEŠŤHRAN SO ZÁVITOM G 6/4"              | mosadz - poniklovaná      |
| NAPÁJACIE NAPÄTIE                       | 230V alebo 400/230V 50 Hz |
| KRYTIE PODĽA STN EN 60529               | IP 54                     |
| OCHRANNÁ TRIEDA PODĽA STN EN 61140 ed.2 | I                         |

## ROZMERY A TYPY



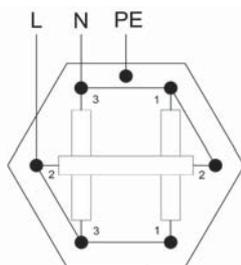
| MODEL                            |    | ETT-A<br>2,0 | ETT-A<br>3,0 | ETT-A<br>4,5 | ETT-A<br>6,0 | ETT-A<br>7,5 | ETT-A<br>9,0 | ETT-A<br>12,0 |
|----------------------------------|----|--------------|--------------|--------------|--------------|--------------|--------------|---------------|
| MENOVITÝ VÝKON                   | kW | 2,0          | 3,0          | 4,5          | 6,0          | 7,5          | 9,0          | 12,0          |
| MENOVITÝ PRÚD JEDNOU FÁZOU       | A  | 2,9/8,7*     | 4,3/13,0*    | 6,5/19,6*    | 8,7/26,1*    | 10,8         | 13,0         | 17,4          |
| DĽŽKA TELESÁ (L)                 | mm | 245          | 305          | 370          | 495          | 585          | 680          | 815           |
| DĽŽKA NEVYKUROVACIEHO KONCA (LN) | mm | 100          | 100          | 100          | 100          | 100          | 100          | 100           |
| OBJEDNÁVACÍ KÓD                  | -- | 8935         | 8936         | 8937         | 8938         | 8939         | 8940         | 8941          |

\* zapojenie 3x 230 V/zapojenie 1x 230 V

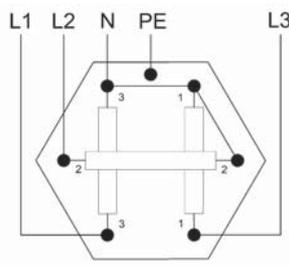
## ELEKTRICKÉ PRIPOJENIE

1/N/PE AC 230V alebo 3/N/PE AC 400/230V:

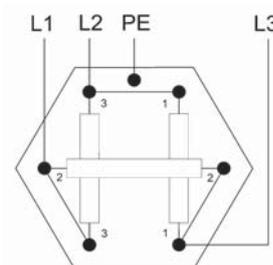
1x 230 V - 2 až 6 kW



3x230 V - 2 až 6 kW



3x400 V - 7,5 až 12 kW



# ELEKTRICKÉ OHREVNÉ TELESÁ G 6/4“

Výkony: 2 - 12 kW  
 Použitie: akumulčné nádrže  
 (do 6 kW vhodné pre FVE)



## Elektrické ohrevné telesá ETT-C

Elektrické odporové **neniklované** telesá s dlhším nevykurovacím koncom bez termostatickej hlavice určené pre ohrev stojatej aj prúdiacej vykurovacej vody alebo nemrznúcej zmesi **v akumulčných nádržiach. Telesá nie sú určené pre ohrev pitnej vody v zásobníkoch OPV!** Nie sú určené do nádrží a zásobníkov z nehrdzavejúcej ocele.

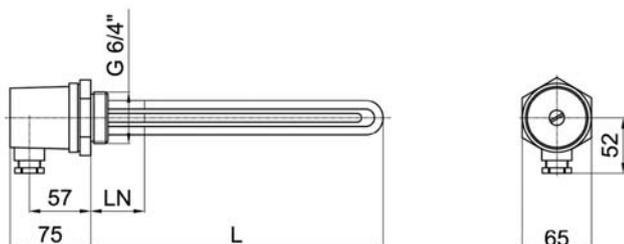
Telesá sa inštalujú vo vodorovnej polohe, tak aby boli celé obmývané pracovnou kvapalinou, káblou vývodkou dole. Do siete sa pripájajú pevným pripojením kábľa (nie je súčasťou dodávky) do krabicovej svorkovnice alebo do rozvádzača.

Telesá nie sú vybavené prevádzkovým ani bezpečnostným termostatom.

## TECHNICKÉ ÚDAJE

|   |                             |
|---|-----------------------------|
| OHREVNÉ TELESO                          | meď – bez povrchovej úpravy |
| PRIPOJOVACÍ ZÁVIT                       | G 6/4“ M                    |
| ŠEŠŤHRAN SO ZÁVITOM G 6/4“              | mosadz - poniklovaná        |
| NAPÁJACIE NAPÄTIE                       | 230 V alebo 400/230V 50 Hz  |
| KRYTIE PODĽA STN EN 60529               | IP 54                       |
| OCHRANNÁ TRIEDA PODĽA STN EN 61140 ed.2 | I                           |

## ROZMERY A TYPY



Telesá majú predĺžený nevykurovací koniec (rozmer LN), ktorý umožňuje použitie do kombinovaných akumulčných nádrží.

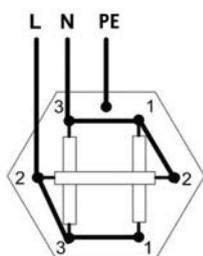
| MODEL                            |    | ETT-C 2,0 | ETT-C 3,0 | ETT-C 5,0 | ETT-C 6,0 | ETT-C 7,5 | ETT-C 8,2 | ETT-C 9,0 | ETT-C 12,0 |
|----------------------------------|----|-----------|-----------|-----------|-----------|-----------|-----------|-----------|------------|
| MENOVITÝ VÝKON                   | kW | 2,0       | 3,0       | 5,0       | 6,0       | 7,5       | 8,2       | 9,0       | 12,0       |
| MENOVITÝ PRÚD JEDNOU FÁZOU       | A  | 1,9/5,8*  | 2,9/8,7*  | 6,5/19,6* | 8,7/26,1* | 10,8      | 11,8      | 13,0      | 17,4       |
| DĹŽKA TELESÁ (L)                 | mm | 310       | 370       | 500       | 555       | 635       | 700       | 755       | 955        |
| DĹŽKA NEVYKUROVACIEHO KONCA (LN) | mm | 180       | 180       | 180       | 180       | 180       | 180       | 180       | 180        |
| OBJEDNÁVACÍ KÓD                  | -- | 14519     | 8902      | 14359     | 8897      | 9618      | 14501     | 12272     | 12273      |

\* zapojenie 3x 230 V/zapojenie 1x 230 V

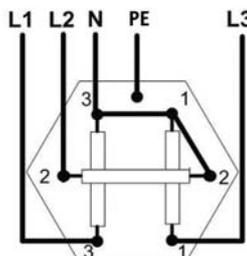
## ELEKTRICKÉ PRIPOJENIE

1/N/PE AC 230V alebo 3/N/PE AC 400/230V:

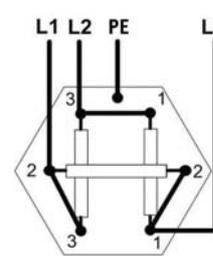
1x 230 V - 2 až 6 kW



3x 230 V - 2 až 6 kW



3x 400 V - 7,5 až 12 kW



# ELEKTRICKÉ OHREVNÉ TELESA G 6/4“ s termostatickou hlavicou, do zásuvky

Výkony: 1,2 - 3 kW

Použitie: akumulčné nádrže a zásobníky OPV



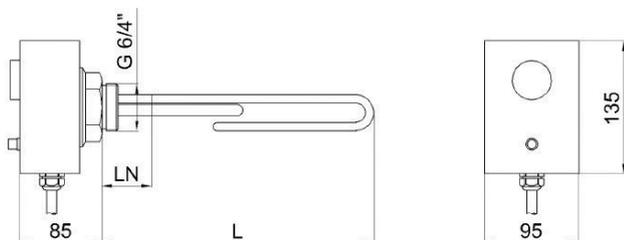
## Elektrické ohrevné telesá ETT-M

Elektrické odporové **poniklované** telesá s dlhším nevykurovacím koncom **s termostatickou hlavicou** určené pre ohrev stojatej vykurovacej vody alebo nemrznúcej zmesi **v akumulčných nádržiach** alebo pre ohrev pitnej vody v **zásobníkoch OPV**. Nie sú určené do nádrží a zásobníkov z nehrdzavejúcej ocele.

Telesá sa inštalujú vo vodorovnej polohe, tak aby bola celá umývaná pracovnou kvapalinou, káblou vývodkou dole. Pripájajú sa do zásuvky káblom **s unischuko vidlicou**.

**Telesá majú predĺžený nevykurovací koniec (rozmer LN), ktorý umožňuje použitie v kombinovaných akumulčných nádržiach.**

## ROZMERY A TYPY



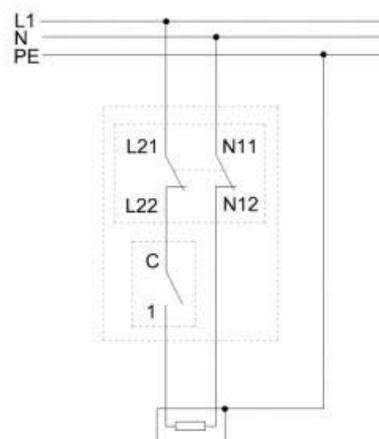
| MODEL                     |    | ETT-M | ETT-M | ETT-M | ETT-M |
|---------------------------|----|-------|-------|-------|-------|
|                           |    | 1,2   | 2,0   | 2,4   | 3,0   |
| MENOVITÝ VÝKON            | kW | 1,2   | 2,0   | 2,4   | 3,0   |
| MENOVITÝ PRÚD             | A  | 5,2   | 8,7   | 10,4  | 13,0  |
| DĹŽKA TELESÁ (L)          | mm | 300   | 350   | 420   | 450   |
| DĹŽKA NEVYKUR. KONCA (LN) | mm | 180   | 180   | 180   | 180   |
| OBJEDNÁVACÍ KÓD           | -- | 15166 | 15167 | 15168 | 15169 |

## TECHNICKÉ ÚDAJE

|   |                                     |
|---|-------------------------------------|
| OHREVNÉ TELESO                          | meď – poniklovaná                   |
| PRIPOJOVACÍ ZÁVIT                       | G 6/4“ M                            |
| ŠESTĤHRAN SO ZÁVITOM G 6/4“             | mosadz - poniklovaná                |
| KRABICA                                 | PC, požiarna odolnosť UL94-5V       |
| NAPÁJACIE NAPÄTIE                       | 230V 50 Hz                          |
| KRYTIE PODĽA STN EN 60529               | IP 40                               |
| OCHRANNÁ TRIEDA PODĽA STN EN 61140 ed.2 | I                                   |
| <b>TERMOSTAT PREVÁDZKOVÝ</b>            | kapilárový, nastaviteľný            |
| PREPÍNAČÍ KONTAKT                       | 16 A                                |
| ROZSAH NASTAVENIA TEPLoty               | od 0 ± 5 °C do 90 ± 3 °C            |
| SPÔSOB NASTAVENIA TEPLoty               | otočným gombíkom                    |
| SPÍNAČIA DIFERENCIA                     | 5 ± 1,5 °C                          |
| DOLNÉ OBMEDZENIE                        | cca 15 °C – protimrazová ochrana    |
| <b>TERMOSTAT BEZPEČNOSTNÝ</b>           | kapilárový, pevne nastavený         |
| TEPLota VYPNUTIA                        | 99 +0/-10 °C                        |
| RESET                                   | ručný, po poklese teploty pod 40 °C |
| <b>KÁBEL</b>                            |                                     |
| PRIEREZ                                 | 3× 1,5 mm <sup>2</sup>              |
| DĹŽKA                                   | 3m                                  |
| KÁBLOVÁ VÝVODKA                         | Pg11                                |

## ELEKTRICKÉ PRIPOJENIE

1/N/PE AC 230V



# ELEKTRICKÉ OHREVNÉ TELESÁ G 6/4“ s vypínačom a bezp. termostatom, do CSE SOL

Výkony: 2 - 3 kW

Použitie: akumulčné nádrže a zásobníky OPV



## Elektrické ohrevné telesá ETT-N

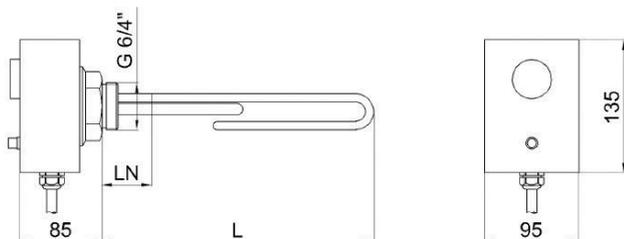
Elektrické odporové **poniklované** telesá s dlhším nevykurovacím koncom **s termostatickou hlavicou** určené pre ohrev stojatej vykurovacej vody alebo nemrznúcej zmesi **v akumulčných nádržiach** alebo pre ohrev pitnej vody **v zásobníkoch OPV**. Nie sú určené do nádrží a zásobníkov z nehrdzavejúcej ocele.

Telesá sa inštalujú vo vodorovnej polohe, tak aby boli celé obmývané pracovnou kvapalinou, káblou vývodkou dole.

Pripájajú sa do špeciálnej zásuvky integrovanej v solárnej čerpadlovej skupine CSE SOL, sú vybavené vypínačom.

Telesá majú predĺžený nevykur. koniec (rozmer LN), ktorý umožňuje použitie v kombinovaných akumulčných nádržiach.

## ROZMERY A TYPY



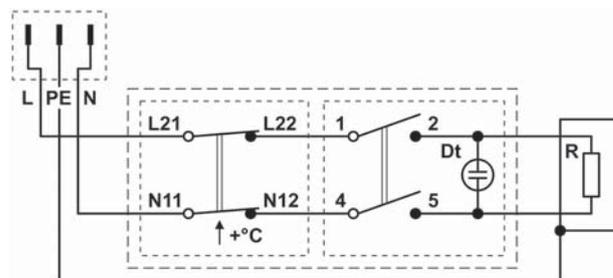
| MODEL                     |    | ETT-N<br>2,0 | ETT-N<br>3,0 |
|---------------------------|----|--------------|--------------|
| MENOVITÝ VÝKON            | kW | 2,0          | 3,0          |
| MENOVITÝ PRÚD             | A  | 8,7          | 13,0         |
| DĹŽKA TELESÁ (L)          | mm | 350          | 450          |
| DĹŽKA NEVYKUR. KONCA (LN) | mm | 180          | 180          |
| OBJEDNÁVACÍ KÓD           | -- | 16942        | 16943        |

## TECHNICKÉ ÚDAJE

|  |  |
|--|--|
| OHREVNÉ TELESO                             | meď – poniklovaná                      |
| PRIPOJOVACÍ ZÁVIT                          | G 6/4“ M                               |
| ŠEŠŤHRAN SO ZÁVITOM<br>G 6/4“              | mosadz - poniklovaná                   |
| KRABICA                                    | PC, požiarne odolnosť UL94-<br>-5V     |
| NAPÁJACIE NAPÄTIE                          | 230V 50 Hz                             |
| KRYTIE PODĽA STN EN 60529                  | IP 40                                  |
| OCHRANNÁ TRIEDA PODĽA<br>STN EN 61140 ed.2 | I                                      |
| <b>TERMOSTAT BEZPEČNOSTNÝ</b>              | kapilárový, pevne nastavený            |
| TEPLOTA VYPNUTIA                           | 99 +0/-10 °C                           |
| RESET                                      | ručný, po poklese<br>teploty pod 40 °C |
| <b>KÁBEL</b>                               |  |
| PRIEREZ                                    | 3x 1,5 mm <sup>2</sup>                 |
| DĹŽKA                                      | 5 m                                    |
| KÁBLOVÁ VÝVODKA                            | Pg11                                   |

## ELEKTRICKÉ PRIPOJENIE

1/N/PE AC 230V



# ELEKTRICKÉ OHREVNÉ TELESÁ G 6/4“ s termostatickou hlavicou

Výkony: 2 - 12 kW

Použitie: akumulčné nádrže a zásobníky OPV (ohrev z FVE)

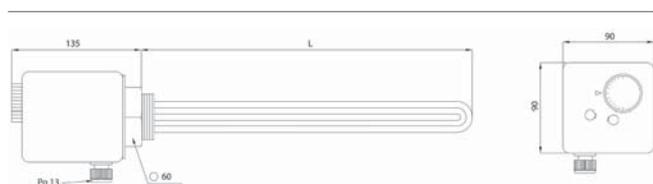


## Elektrické ohrevné telesá ETT-R

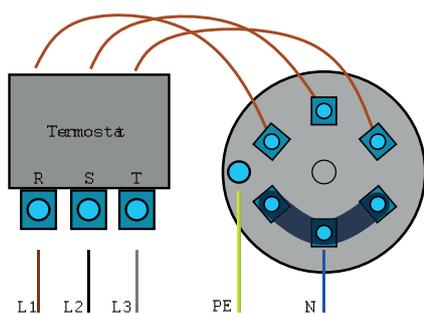
Elektrické odporové poniklované telesá s termostatickou hlavicou bez stýkača určené pre ohrev stojatej aj prúdiacej vykurovacej vody alebo nemrznúcej zmesi v akumulčných nádržiach alebo ohrev pitnej vody v zásobníkoch OPV. Telesá nie sú určené do nádrží a zásobníkov z nehrdzavejúcej ocele. Telesá sú vhodné pre využitie prebytkov elektrickej energie z fotovoltaických elektrární.

Telesá sa inštalujú vo vodorovnej polohe, tak aby boli celé obmývané pracovnou kvapalinou, káblou vývodkou dole. Do siete sa pripájajú pevným pripojením kábľa (nie je súčasťou dodávky) do krabicovej svorkovnice alebo do rozvádzača.

### ROZMERY A TYPY



### ELEKTRICKÉ PRIPOJENIE



Platí iba pre zapojenie telesa päťžilovým káblom.

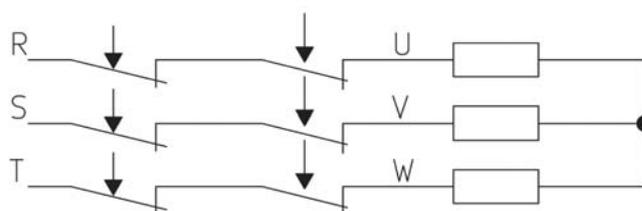
### TECHNICKÉ ÚDAJE

|   |                                       |
|---|---------------------------------------|
| OHREVNÉ TELESO                          | meď – poniklovaná                     |
| PRIPOJOVACÍ ZÁVIT                       | G 6/4“ M                              |
| ŠESTĽHRAN SO ZÁVITOM G 6/4“             | mosadz – poniklovaná                  |
| KRABICA                                 | plast                                 |
| NAPÁJACIE NAPÄTIE                       | 230V 50 Hz                            |
| KRYTIE PODĽA STN EN 60529               | IP 65                                 |
| OCHRANNÁ TRIEDA PODĽA STN EN 61140 ed.2 | I                                     |
| TERMOSTAT PREVÁDZKOVÝ                   | kapilárový, nastaviteľný              |
| PREPÍNAČÍ KONTAKT                       | 20 A                                  |
| ROZSAH NASTAVENIA TEPLoty               | od 25 °C do 85 °C                     |
| SPÔSOB NASTAVENIA TEPLoty               | otočným gombíkom                      |
| SPÍNAČIA DIFERENCIA                     | 5 ± 1,5 °C                            |
| TERMOSTAT BEZPEČNOSTNÝ                  | kapilárový, pevne nastavený           |
| TEPLOTA VYPNUTIA                        | 99 +0/-6 °C                           |
| RESET                                   | ručný, po poklese teploty o min. 10 K |

### VNÚTORNÉ ZAPOJENIE

3/N/PE AC 230V

t 99 °C      t 25–85 °C



| MODEL                     |    | ETT-R<br>2,0 | ETT-R<br>3,0 | ETT-R<br>4,5 | ETT-R<br>6,0 | ETT-R<br>9,0 | ETT-R<br>12,0 |
|---------------------------|----|--------------|--------------|--------------|--------------|--------------|---------------|
| MENOVITÝ VÝKON            | kW | 2,0          | 3,0          | 4,5          | 6,0          | 9,0          | 12,0          |
| MAX. PRÚD                 | A  | 20           | 20           | 20           | 20           | 20           | 20            |
| DĹŽKA TELESÁ (L)          | mm | 295          | 295          | 360          | 485          | 670          | 805           |
| DĹŽKA NEVYKUR. KONCA (LN) | mm | 100          | 100          | 100          | 100          | 100          | 100           |
| OBJEDNÁVACÍ KÓD           | -- | 19695        | 19699        | 19691        | 19277        | 19693        | 20168         |

# ELEKTRICKÉ OHREVNÉ TELESÁ G 6/4“ s termostatickou hlavicou

Výkony: 7,5 - 12 kW

Použitie: akumulčné nádrže a zásobníky OPV

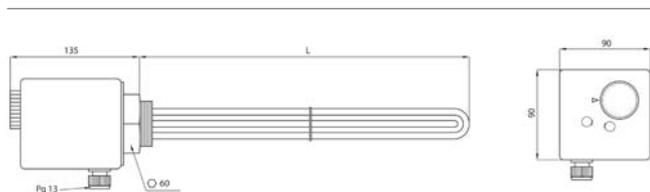


## Elektrické ohrevné telesá ETT-S

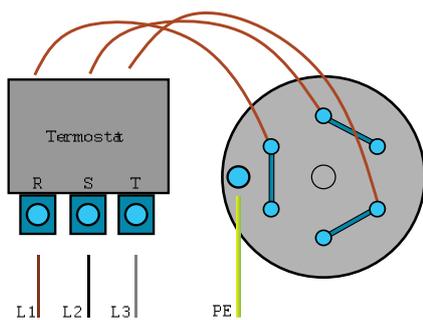
Elektrické odporované **poniklované** telesá **s termostatickou hlavicou bez stýkača** určené pre ohrev stojatej aj prúdiacej vykurovacej vody alebo nemrznúce zmesi v akumulčných nádržiach alebo ohrev pitnej vody v zásobníkoch OPV. Telesá nie sú určené do nádrží a zásobníkov z nehrdzavejúcej ocele.

Telesá sa inštalujú vo vodorovnej polohe, tak aby boli celé obmývané pracovnou kvapalinou, káblou vývodkou dole. Do siete sa pripájajú pevným pripojením kábľa (nie je súčasťou dodávky) do krabicovej svorkovnice alebo do rozvádzača.

## ROZMERY A TYPY



## ELEKTRICKÉ PRIPOJENIE

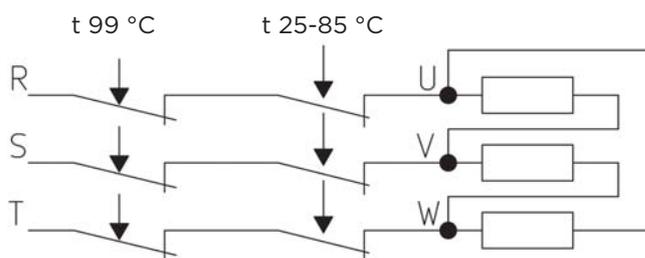


## TECHNICKÉ ÚDAJE

|   |                             |
|---|-----------------------------|
| OHREVNÉ TELESO                          | meď – poniklovaná           |
| PRIPOJOVACÍ ZÁVIT                       | G 6/4“ M                    |
| ŠEŠŤHRAN SO ZÁVITOM                     | mosadz – poniklovaná        |
| G 6/4“                                  | plast                       |
| KRABICA                                 | 230V 50 Hz                  |
| NAPÁJACIE NAPÄTIE KRYTIE                | IP 65                       |
| PODĽA STN EN 60529                      | I                           |
| OCHRANNÁ TRIEDA PODĽA STN EN 61140 ed.2 | kapilárový, nastaviteľný    |
| <b>TERMOSTAT PREVÁDZKOVÝ</b>            | 20 A                        |
| PREPÍNAČÍ KONTAKT                       | od 25 °C do 85 °C           |
| ROZSAH NASTAVENIA TEPLoty               | otočným gombíkom            |
| SPÔSOB NASTAVENIA TEPLoty               | 5 ± 1.5 °C                  |
| SPÍNACIA DIFERENCIA                     | kapilárový, pevne nastavený |
| <b>TERMOSTAT BEZPEČNOSTNÝ</b>           | 99 +0/-6 °C                 |
| TEPLOTA VYPNUTIA                        | ručný, po poklese teploty   |
| RESET                                   | o min. 10 K                 |

## VNÚTORNÉ ZAPOJENIE

3/N/PE AC 400V



### MODEL

|                                  |    | ETT-S<br>7,5 | ETT-S<br>9,0 | ETT-S<br>12,0 |
|----------------------------------|----|--------------|--------------|---------------|
| MENOVITÝ VÝKON                   | kW | 7,5          | 9,0          | 12,0          |
| MAX. PRÚD                        | A  | 20           | 20           | 20            |
| DĽŽKA TELESÁ (L)                 | mm | 575          | 970          | 805           |
| DĽŽKA NEVYKUROVACIEHO KONCA (LN) | mm | 100          | 100          | 100           |
| OBJEDNÁVACÍ KÓD                  | -- | 20169        | 19701        | 20167         |

# ELEKTRICKÉ OHREVNÉ TELESÁ G 6/4“ s termostatickou hlavicou

Výkony: 2 - 6 kW

Použitie: akumuláčn é nádrže a zásobníky OPV (ohrev z FVE)



## Elektrické ohrevné telesá ETT-U

Elektrické odporové **poniklované** telesá **s termostatickou hlavicou bez stýkača** určené pre ohrev stojatej aj prúdiacej vykurovacej vody alebo nemrznúcej zmesi v akumuláčnych nádržiach alebo ohrev pitnej vody v zásobníkoch OPV. Telesá nie sú určené do nádrží a zásobníkov z nehrdzavejúcej ocele. Telesá sú vhodné pre **využitie prebytkov elektrickej energie z fotovoltaických elektrární**.

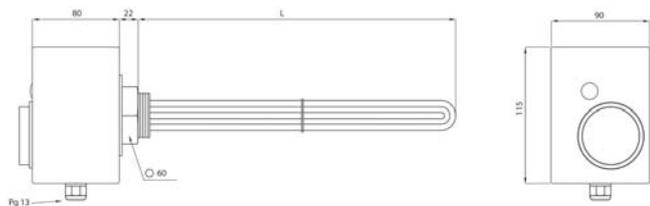
Telesá sa inštalujú vo vodorovnej polohe, tak aby boli celé obmývané pracovnou kvapalinou, káblou vývodkou dole. Do siete sa pripájajú pevným pripojením 5žilového kábla (pri kóde 20219 7žilového) do krabicovej svorkovnice alebo do rozvádzača.

**Telesá majú predĺžený nevykurovací koniec (rozmer LN), ktorý umožňuje použitie v kombinovaných akumuláčnych nádržiach.**

## TECHNICKÉ ÚDAJE

|   |   |
|---|---|
| OHREVNÉ TELESO                          | meď – poniklovaná                       |
| PRIPOJOVACÍ ZÁVIT                       | G 6/4“ M                                |
| ŠEŠŤHRAN SO ZÁVITOM G 6/4“              | mosadz – poniklovaná                    |
| KRABICA                                 | plast                                   |
| NAPÁJACIE NAPÄTIE                       | 230V 50 Hz                              |
| KRYTIE PODĽA STN EN 60529               | IP 54                                   |
| OCHRANNÁ TRIEDA PODĽA STN EN 61140 ed.2 | I                                       |
| <b>TERMOSTAT PREVÁDZKOVÝ</b>            | kapilárový, nastaviteľný                |
| PREPÍNAČÍ KONTAKT                       | 20 A                                    |
| ROZSAH NASTAVENIA TEPLoty               | od 15 °C do 80 °C                       |
| SPÔSOB NASTAVENIA TEPLoty               | otočným gombíkom                        |
| SPÍNACIA DIFERENCIA                     | 5 ± 1,5 °C                              |
| <b>TERMOSTAT BEZPEČNOSTNÝ</b>           | kapilárový, pevne nastavený 99 +0/-6 °C |
| TEPLOTA VYPNUTIA                        | ručný, po poklese teploty o min. 10 K   |
| RESET                                   |   |

## ROZMERY A TYPY

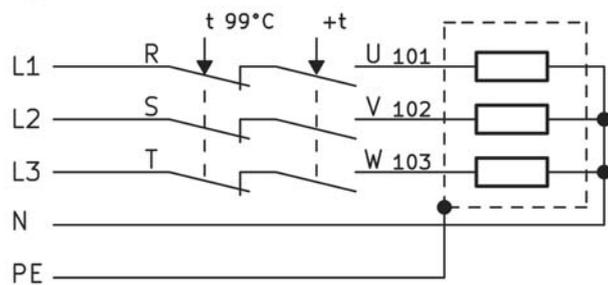


| MODEL                            |    | ETT-U<br>2,0 | ETT-U<br>3,0 | ETT-U<br>5,0 | ETT-U<br>6,0 |
|----------------------------------|----|--------------|--------------|--------------|--------------|
| MENOVITÝ VÝKON                   | kW | 2,0          | 3,0          | 5,0          | 6,0          |
| MAX. PRÚD                        | A  | 20           | 20           | 20           | 20           |
| PRIPOJOVACÍ KÁBEL                | -  | 5x1,5        | 5x2,5        | 5x2,5        | 7x1,5        |
| DĹŽKA TELESÁ (L)                 | mm | 295          | 295          | 360          | 485          |
| DĹŽKA NEVYKUROVACIEHO KONCA (LN) | mm | 180          | 180          | 180          | 180          |
| OBJEDNÁVACÍ KÓD                  | -- | 20214        | 20220        | 20216        | 20219        |

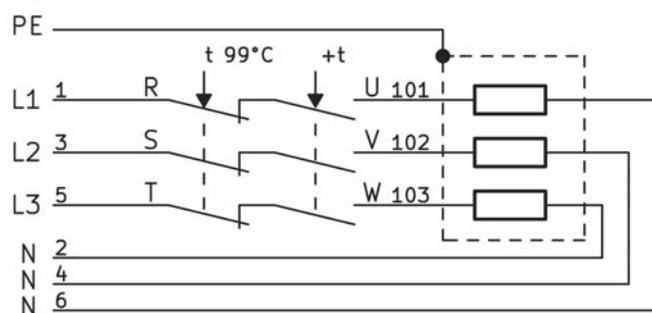
## ELEKTRICKÉ PRIPOJENIE

3/N/PE AC 230V

2 až 5 kW



6 kW



### KÁBEL

PRIEREZ

pozri tabuľku modelov

DĹŽKA

2m

KÁBLOVÁ VÝVODKA

Pg13

# ELEKTRICKÉ OHREVNÉ TELESÁ G 6/4“ s termostatickou hlavicou, so stýkačom

Výkony: 2 - 3 kW

Použitie: akumuláčn é nádrže a zásobníky OPV



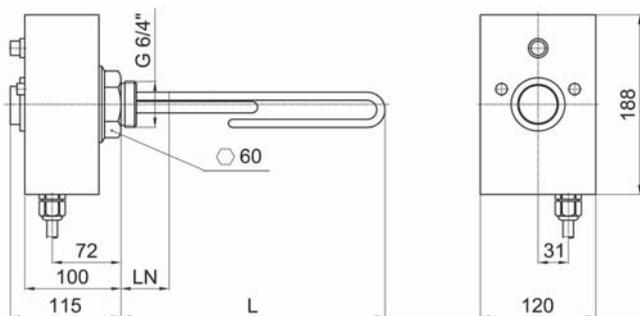
## Elektrické ohrevné telesá ETT-D2

Elektrické odporové poniklované telesá s termostatickou hlavicou so stýkačom určené pre ohrev stojatej vykurovacej vody alebo nemrznúcej zmesi v akumuláčnych nádržiach alebo pitnej vody v zásobníkoch OPV. Telesá nie sú určené do nádrží a zásobníkov z nehrdzavejúcej ocele. Telesá sú vhodné pre ohrev pitnej vody v zásobníkoch OPV.

Telesá sa inštalujú vo vodorovnej polohe, tak aby boli celé obmývané pracovnou kvapalinou, káblou vývodkou dole. Do siete sa pripájajú pevným pripojením 5žilového kábla do krabicovej svorkovnice alebo do rozvádzača.

Ohrevné teleso má vstup pre ovládanie signálom HDO a vstup pre ovládanie z nadradenej regulácie.

## ROZMERY A TYPY



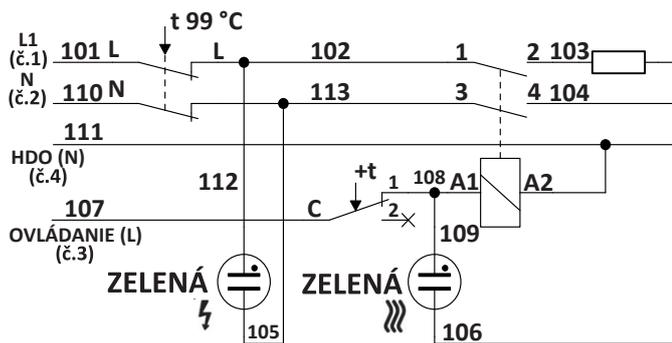
| MODEL                     |    | ETT-D2<br>2,0 | ETT-D2<br>3,0 |
|---------------------------|----|---------------|---------------|
| MENOVITÝ VÝKON            | kW | 2,0           | 3,0           |
| MENOVITÝ PRÚD             | A  | 8,7           | 13,0          |
| DĹŽKA TELESÁ (L)          | mm | 315           | 370           |
| DĹŽKA NEVYKUR. KONCA (LN) | mm | 100           | 100           |
| OBJEDNÁVACÍ KÓD           | -- | 19703         | 19710         |

## TECHNICKÉ ÚDAJE

|                               |                             |
|-------------------------------|-----------------------------|
| OHREVNÉ TELESO                | meď – poniklovaná           |
| PRIPOJOVACÍ ZÁVIT             | G 6/4“ M                    |
| ŠESTĽHRAN SO ZÁVITOM          | mosadz - poniklovaná        |
| G 6/4“                        | hliníková zliatina          |
| KRABICA                       | 230V 50 Hz                  |
| NAPÁJACIE NAPÄTIE             | IP 54                       |
| KRYTIE PODĽA STN EN 60529     | I                           |
| OCHRANNÁ TRIEDA PODĽA         |                             |
| STN EN 61140 ed.2             |                             |
| <b>TERMOSTAT PREVÁDZKOVÝ</b>  | kapilárový, nastaviteľný    |
| PREPÍNAČÍ KONTAKT             | 16 A                        |
| ROZSAH NASTAVENIA             | od 0 ± 5 °C do 90 ± 3 °C    |
| TEPLoty                       | otočným gombíkom            |
| SPÔSOB NASTAVENIA             |                             |
| TEPLoty                       | 5 ± 1,5 °C                  |
| SPÍNAČIA DIFERENCIA           | cca 15 °C – protimrazová    |
| DOLNÉ OBMEDZENIE              | ochrana                     |
| <b>TERMOSTAT BEZPEČNOSTNÝ</b> | kapilárový, pevne nastavený |
| TEPLota VYPNUTIA              | 99 +0/-10 °C                |
| RESET                         | ručný, po poklese           |
|                               | teploty pod 40 °C           |
| <b>STÝKAČ</b>                 | AC1 : 20 A / 690 V, 1Z      |
| NAPÄTIE CIEVKY                | AC 220 – 240 V              |
| KMITOČET                      | 50 Hz                       |

# ELEKTRICKÉ PRIPOJENIE

1/N/PE AC 230V

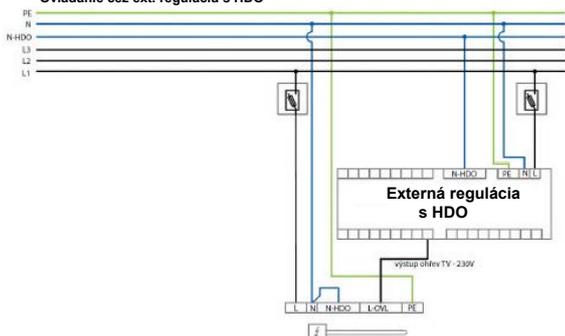


## KÁBEL

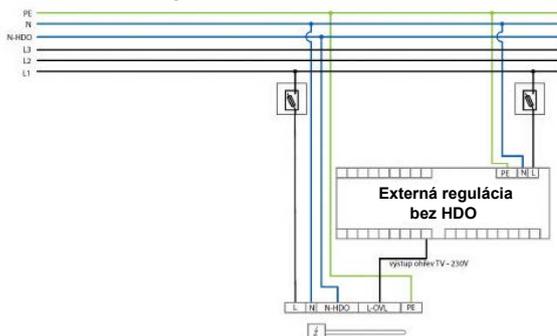
|                 |                         |
|-----------------|-------------------------|
| PRIEREZ         | 5 × 1,5 mm <sup>2</sup> |
| DĹŽKA           | 2 m                     |
| KÁBLOVÁ VÝVODKA | Pg16                    |

## PRÍKLADY ZAPOJENIA

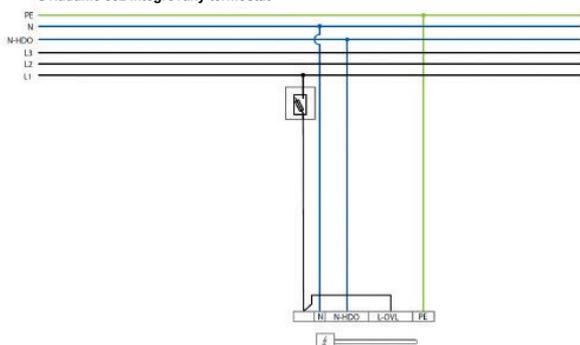
Ovládanie cez ext. reguláciu s HDO



Ovládanie cez ext. reguláciu bez HDO



Ovládanie cez integrovaný termostat



# ELEKTRICKÉ OHREVNÉ TELESÁ G 6/4“ s termostatickou hlavicoú, so stýkačom

Výkony: 3 - 5 kW

Použitie: akumulčné nádrže a zásobníky OPV (ohrev z FVE)



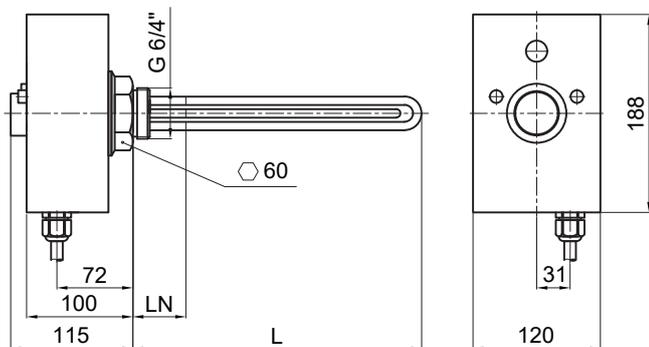
## Elektrické ohrevné telesá ETT-F2

Elektrické odporové poniklované telesá s termostatickou hlavicoú so stýkačom určené pre ohrev stojatej vykurovacej vody alebo nemrznúcej zmesi v akumulčných nádržiach alebo ohrev pitnej vody v zásobníkoch OPV. Ohrevné teleso pre využitie elektrickej energie z fotovoltaickej elektrárne.

Telesá sa inštalujú vo vodorovnej polohe, tak aby boli celé obmývané pracovnou kvapalinou, káblou vývodkou dole. Do siete sa pripájajú pevným pripojením 7 žilového kábla do krabicovej svorkovnice alebo do rozvádzača.

Ohrevné teleso má vstup pre ovládanie signálom HDO a vstup pre ovládanie z nadradenej regulácie. Telesá majú predĺžený nevykurovací koniec (rozmer LN), ktorý umožňuje použitie v kombinovaných akumulčných nádržiach.

### ROZMERY A TYPY



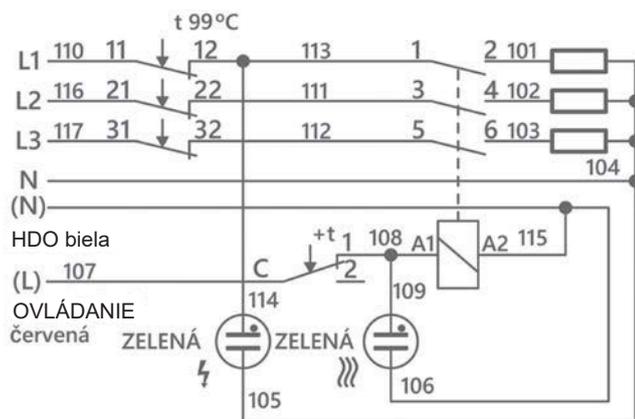
| MODEL                     |    | ETT-F2<br>3 | ETT-F2<br>5 |
|---------------------------|----|-------------|-------------|
| MENOVITÝ VÝKON            | kW | 3,0         | 5           |
| MENOVITÝ PRÚD             | A  | 4,3         | 6,5         |
| DĹŽKA TELESÁ (L)          | mm | 370         | 500         |
| DĹŽKA NEVYKUR. KONCA (LN) | mm | 180         | 180         |
| OBJEDNÁVACÍ KÓD           | -- | 2032        | 20234       |

### TECHNICKÉ ÚDAJE

|                               |                             |
|-------------------------------|-----------------------------|
| OHREVNÉ TELESO                | meď – poniklovaná           |
| PRIPOJOVACÍ ZÁVIT             | G 6/4“ M                    |
| ŠEŠŤHRAN SO ZÁVITOM           | mosadz - poniklovaná        |
| G 6/4“                        | hliníková zliatina          |
| KRABICA                       | 230V 50 Hz                  |
| NAPÁJACIE NAPÄTIE KRYTIE      | IP 54                       |
| PODĽA STN EN 60529            | I                           |
| OCHRANNÁ TRIEDA PODĽA         |                             |
| STN EN 61140 ed.2             |                             |
| <b>TERMOSTAT PREVÁDZKOVÝ</b>  | kapilárový, nastaviteľný    |
| PREPÍNAČÍ KONTAKT             | 16 A                        |
| ROZSAH NASTAVENIA             | od 0 ± 5 °C do 90 ± 3 °C    |
| TEPLOTY                       | otočným gombíkom            |
| SPÔSOB NASTAVENIA             | 5 ± 1,5 °C                  |
| TEPLOTY                       | cca 15 °C –                 |
| SPÍNACIA DIFERENCIA           | protimrazová ochrana        |
| DOLNÉ OBMEDZENIE              |                             |
| <b>TERMOSTAT BEZPEČNOSTNÝ</b> | kapilárový, pevne nastavený |
| TEPLOTA VYPNUTIA              | 99 +0/-6 °C                 |
| RESET                         | ručný, po poklese           |
|                               | teploty pod 50 °C           |
| <b>STÝKAČ</b>                 | AC1 : 20 A / 690 V, 1Z      |
| NAPÄTIE CIEVKY                | AC 220 – 240 V              |
| KMITOČET                      | 50 Hz                       |

## ELEKTRICKÉ PRIPOJENIE

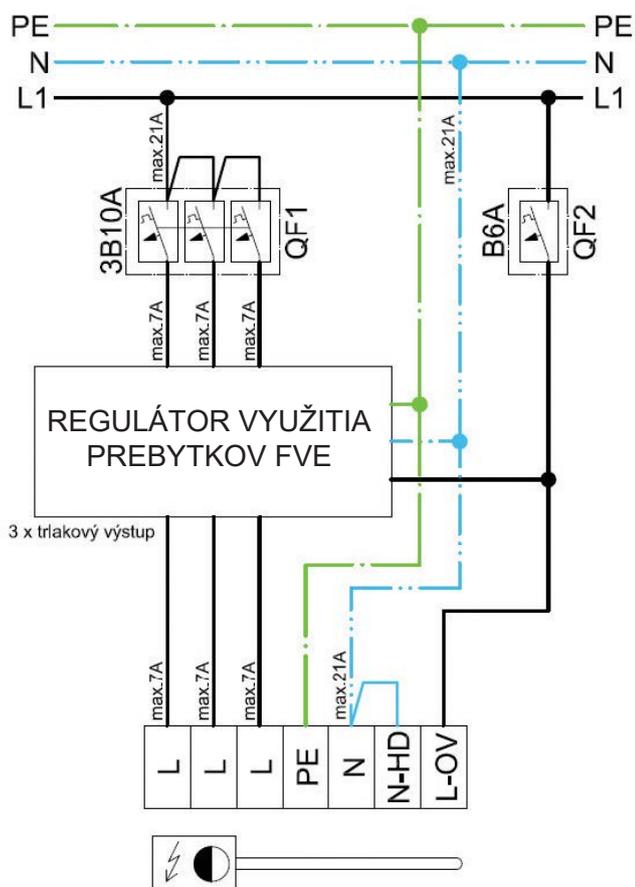
3/N/PE AC 400/230 V



### KÁBEL

|                 |                         |
|-----------------|-------------------------|
| PRIEREZ         | 7 × 2,5 mm <sup>2</sup> |
| DĹŽKA           | 2 m                     |
| KÁBLOVÁ VÝVODKA | Pg16                    |

## PRÍKLADY ZAPOJENIA



# ELEKTRICKÉ OHREVNÉ TELESÁ G 6/4“ s termostatickou hlavicou, so stýkačom

Výkony: 2 - 9 kW

Použitie: akumulčné nádrže a zásobníky OPV



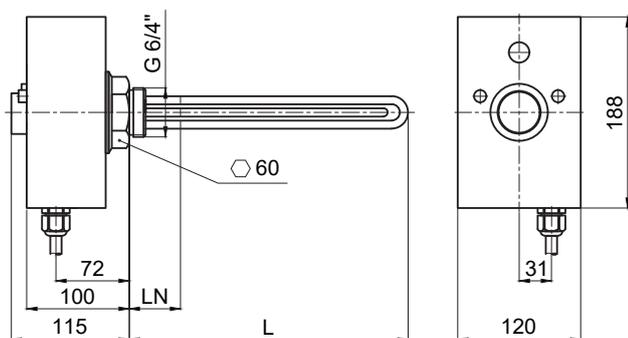
## Elektrické ohrevné telesá ETT-P

Elektrické odporové poniklované telesá s termostatickou hlavicou so stýkačom určené pre ohrev stojatej aj prúdiacej vykurovacej vody alebo nemrznúcej zmesi v akumulčných nádržiach alebo ohrev pitnej vody v zásobníkoch OPV. Telesá nie sú určené do nádrží a zásobníkov z nehrdzavejúcej ocele. Telesá **sú vhodné pre ohrev pitnej vody** v zásobníkoch OPV.

Telesá sa inštalujú vo vodorovnej polohe, tak aby boli celé obmývané pracovnou kvapalinou, káblou vývodkou dole. Do siete sa pripájajú pevným pripojením 7žilového kábla do krabicovej svorkovnice alebo do rozvádzača.

**Ohrevné teleso má vstup pre ovládanie signálom HDO a vstup pre ovládanie z nadradenej regulácie. Telesá majú predĺžený nevykurovací koniec (rozmer LN), ktorý umožňuje použitie v kombinovaných akumulčných nádržiach.**

## ROZMERY A TYPY



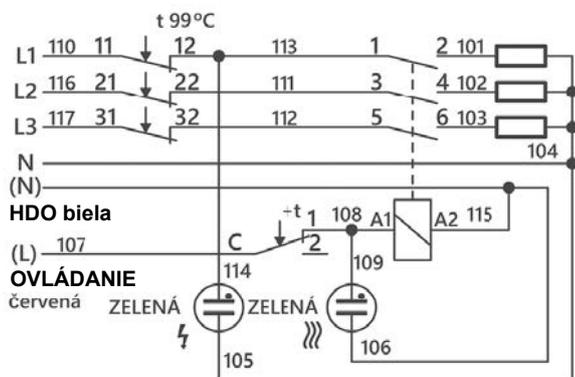
## TECHNICKÉ ÚDAJE

|   |                                     |
|---|-------------------------------------|
| OHREVNÉ TELESO                          | meď – poniklovaná                   |
| PRIPOJOVACÍ ZÁVIT                       | G 6/4“ M                            |
| ŠESŤHRAN SO ZÁVITOM G 6/4“              | mosadz - poniklovaná                |
| NAPÁJACIE NAPÄTIE                       | 400/230V 50 Hz                      |
| KRYTIE PODĽA STN EN 60529               | IP 54                               |
| OCHRANNÁ TRIEDA PODĽA STN EN 61140 ed.2 | I                                   |
| <b>TERMOSTAT PREVÁDZKOVÝ</b>            | kapilárový, nastaviteľný            |
| PREPÍNAČÍ KONTAKT                       | 16 A                                |
| ROZSAH NASTAVENIA TEPLoty               | od 0 ± 5 °C do 90 ± 3 °C            |
| SPÔSOB NASTAVENIA TEPLoty               | otočným gombíkom                    |
| SPÍNACIA DIFERENCIA                     | 5 ± 1,5 °C<br>cca 15 °C –           |
| DOLNÉ OBMEDZENIE                        | protimrazová ochrana                |
| <b>TERMOSTAT BEZPEČNOSTNÝ</b>           | kapilárový, pevne nastavený         |
| TEPLota VYPNUTIA                        | 99 +0/-6 °C                         |
| RESET                                   | ručný, po poklese teploty pod 80 °C |
| <b>STÝKAČ</b>                           | AC1 : 20 A / 690 V, 1Z              |
| NAPÄTIE CIEVKY                          | AC 220 – 240 V                      |
| KMITOČET                                | 50 Hz                               |

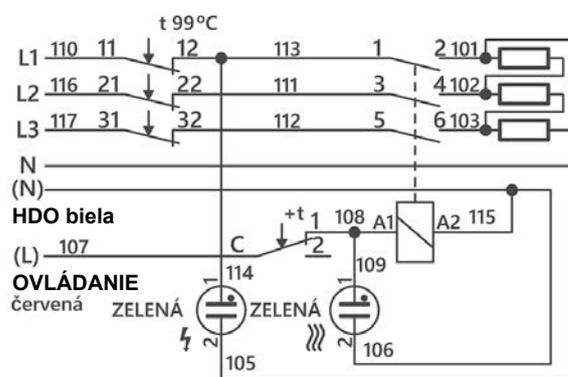
| MODEL                     |    | ETT-P<br>2,0 | ETT-P<br>3,0 | ETT-P<br>4,5 | ETT-P<br>6,0 | ETT-P<br>7,5 | ETT-P<br>8,2 | ETT-P<br>9,0 |
|---------------------------|----|--------------|--------------|--------------|--------------|--------------|--------------|--------------|
| MENOVITÝ VÝKON            | kW | 2,0          | 3,0          | 4,5          | 6,0          | 7,5          | 8,2          | 9,0          |
| MENOVITÝ PRÚD             | A  | 2,9          | 4,3          | 6,5          | 8,7          | 10,8         | 11,9         | 13,0         |
| DĹŽKA TELESÁ (L)          | mm | 310          | 370          | 500          | 555          | 635          | 700          | 755          |
| DĹŽKA NEVYKUR. KONCA (LN) | mm | 180          | 180          | 180          | 180          | 180          | 180          | 180          |
| OBJEDNÁVACÍ KÓD           | -- | 19041        | 19043        | 18915        | 18386        | 19045        | 19042        | 19044        |

3/N/PE AC 400/230V

2- 6 kW

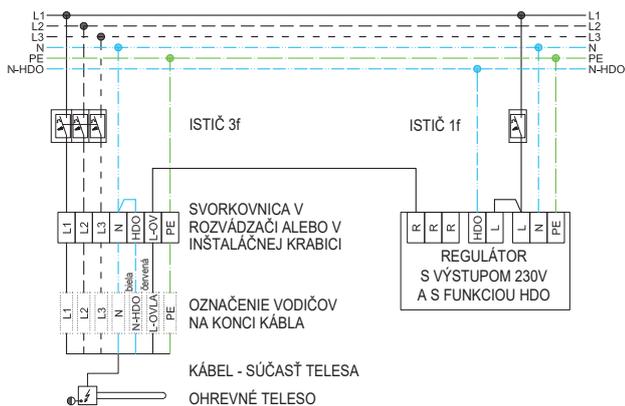


7,5 - 9 kW

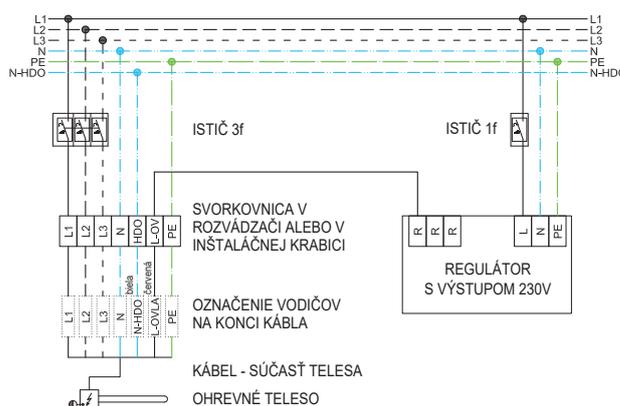


## PRÍKLADY ZAPOJENIA

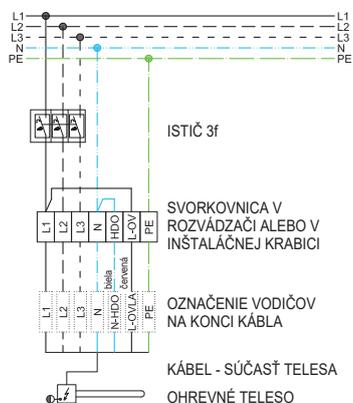
Ovládanie cez ext. reguláciu s HDO



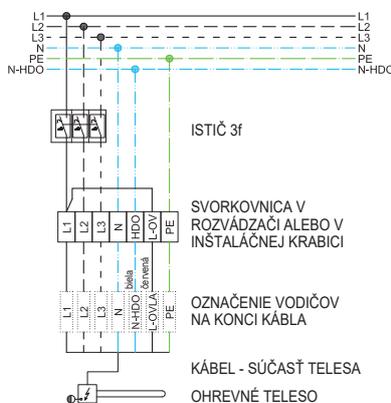
Ovládanie cez ext. reguláciu bez HDO



Ovládanie cez integrovaný termostat bez HDO



Ovládanie cez integrovaný termostat s HDO



# ELEKTRICKÉ OHREVNÉ TELESO M 48×2

Výkony: 2 - 9 kW

Použitie: elektrokotly



## Elektrické ohrevné telesá ETT-B

Elektrické odporové **neniklované** telesá bez termostatickej hlavice určené pre ohrev prúdiacej vykurovacej vody alebo nemrznúcej zmesi v **elektrokotloch**. Telesá nie sú určené k ohrevu kvapaliny v nádržiach z nehrdzavejúcej ocele.

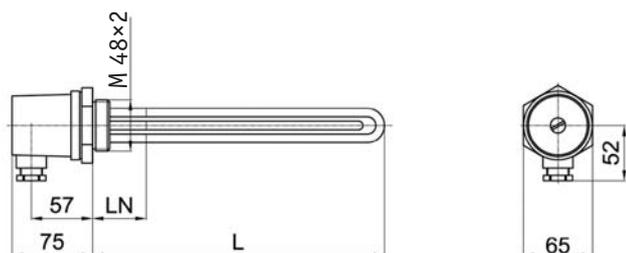
Telesá sa inštalujú vo vodorovnej polohe, tak aby boli celé obmývané pracovnou kvapalinou, káblou vývodkou dole. Do siete sa pripájajú pevným pripojením kábľa (nie je súčasťou dodávky) do krabicovej svorkovnice alebo do rozvádzača.

Telesá nie sú vybavené prevádzkovým ani bezpečnostným termostatom.

## TECHNICKÉ ÚDAJE

|  |                                |
|--|--------------------------------|
| OHREVNÉ TELESO                             | meď –<br>bez povrchovej úpravy |
| PRIPOJOVACÍ ZÁVIT                          | M 48×2 vonkajší                |
| ŠESTĚHRAN SO ZÁVITOM<br>G 6/4"             | mosadz - poniklovaná           |
| NAPÁJACIE NAPÄTIE                          | 230 V alebo 400/230V 50 Hz IP  |
| KRYTIE PODĽA STN EN 60529                  | 54                             |
| OCHRANNÁ TRIEDA PODĽA<br>STN EN 61140 ed.2 | I                              |

## ROZMERY A TYPY



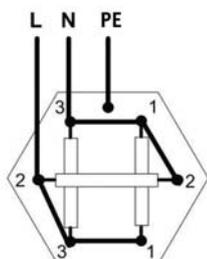
| MODEL                      |    | ETT-B<br>2,0 | ETT-B<br>3,0 | ETT-B<br>4,5 | ETT-B<br>6,0 | ETT-B<br>7,5 | ETT-B<br>9,0 |
|----------------------------|----|--------------|--------------|--------------|--------------|--------------|--------------|
| MENOVITÝ VÝKON             | kW | 2,0          | 3,0          | 4,5          | 6,0          | 7,5          | 9,0          |
| MENOVITÝ PRÚD JEDNOU FÁZOU | A  | 2,9/8,7*     | 4,3/13,0*    | 6,5/19,6*    | 8,7/26,1*    | 10,8         | 13           |
| DĹŽKA TELESÁ (L)           | mm | 178          | 240          | 333          | 428          | 520          | 615          |
| DĹŽKA NEVYKUR. KONCA (LN)  | mm | 45           | 45           | 45           | 45           | 45           | 45           |
| OBJEDNÁVACÍ KÓD            | -- | 4973         | 4972         | 4971         | 4970         | 4969         | 16950        |

\* zapojenie 3x 230 V/zapojenie 1x 230 V

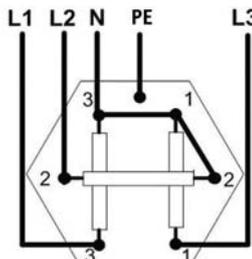
## ELEKTRICKÉ PRIPOJENIE

1/N/PE AC 230V alebo 3/N/PE AC 400/230V:

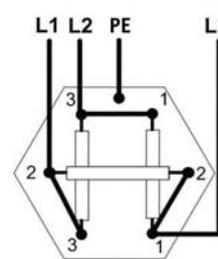
230 V - 2 a 3 kW



3x 230 V - 2 až 6 kW



3x 400 V - 7,5 a 9 kW





# Maximálne dĺžky ohrevných telies v zásobníkoch a nádržiach

| Typ zásobníka                 | Max. dĺžka telesa v návarku [mm] | Počet návarkov pre inštaláciu telesa | Max. dĺžka telesa v prírubu [mm] | Obj. kód príruby | Typ nádrže               | Max. dĺžka telesa v návarku [mm] | Počet návarkov pre inštaláciu telesa |
|-------------------------------|----------------------------------|--------------------------------------|----------------------------------|------------------|--------------------------|----------------------------------|--------------------------------------|
| <b>ZÁSOBNÍKY</b>              |                                  |                                      |                                  |                  | <b>AKUMULAČNÉ NÁDRŽE</b> |                                  |                                      |
| ROBC 200                      | 500                              | 1                                    | 500                              | 17199            | PSWF 300 N+              | 635                              | 3                                    |
| ROBC 300                      | 500                              | 1                                    | 500                              | 17199            | PSWF 500 N+              | 680                              | 3                                    |
| ROBC 400                      | 635                              | 1                                    | 585                              | 17432            | PSWF 800 N+              | 755                              | 3                                    |
| ROBC 500                      | 680                              | 1                                    | 680                              | 17432            | PSWF 1000 N+             | 755                              | 3                                    |
| ROBC 750                      | 815                              | 1                                    | 815                              | 17428            | PSWF 1500 N+             | 955                              | 3                                    |
| ROBC 1000                     | 815                              | 1                                    | 815                              | 17428            | PSWF 2000 N+, N25        | 955                              | 3 <sup>3)</sup>                      |
| ROBC 1500                     | 815                              | 1                                    | 815                              | 17435            | PS 600 ES+               | 700                              | 1 <sup>2)</sup>                      |
| ROBC 2000                     | 815                              | 1                                    | 815                              | 17435            | PS 900 ES+               | 815                              | 1 <sup>2)</sup>                      |
| ROBC 2500                     | 815                              | 1                                    | 815                              | 17435            | PS 1100 ES+              | 815                              | 1 <sup>2)</sup>                      |
| ROBC 3000                     | 815                              | 1                                    | 815                              | 17435            | PS 500 E+                | 680                              | 1                                    |
| RBC 200 HP                    | 500                              | 1                                    | 370                              | 17434            | PS 750 E+                | 755                              | 1                                    |
| RBC 300 HP                    | 500                              | 1                                    | 370                              | 17434            | PS 1000 E+               | 815                              | 1                                    |
| RBC 300 HP 3.2V               | 500                              | 1                                    | 370                              | 17432            | PS 1100 E+               | 815                              | 1                                    |
| RBC 400 HP                    | 635                              | 1                                    | 470                              | 17434            | PS 1250 E+               | 955                              | 1                                    |
| RBC 500 HP                    | 680                              | 1                                    | 500                              | 17434            | PS 80 Z, ZC              | 585                              | 1                                    |
| RBC 750 HP                    | 815                              | 1                                    | 635                              | 17428            | PS 100 IZ                | 500                              | 2                                    |
| RBC 1000 HP                   | -                                | 0                                    | 635                              | 17428            | PS 200 IZ                | 500                              | 2                                    |
| RBC 1500 HP                   | -                                | 0                                    | 815                              | 17435            | PS 200 N+                | 500                              | 5                                    |
| RBC, R2BC 200                 | 500                              | 1                                    | 370                              | 17199            | PS a PS2F 300 N+         | 635                              | 5                                    |
| RBC, R2BC 300                 | 500                              | 1                                    | 370                              | 17199            | PS 400 N+                | 635                              | 5                                    |
| RBC, R2BC 400                 | 635                              | 1                                    | 470                              | 17432            | PS 500 Nx                | 680                              | 5 <sup>3)</sup>                      |
| RBC, R2BC 500                 | 680                              | 1                                    | 500                              | 17432            | a PS2F 500 N+            | 680                              | 5 <sup>3)</sup>                      |
| RBC, R2BC 750                 | 815                              | 1                                    | 635                              | 17433            | PS 600 N+                | 700                              | 5                                    |
| RBC, R2BC 1000                | 815                              | 1                                    | 635                              | 17433            | PS 700 N+                | 755                              | 5                                    |
| RBC, R2BC 1500                | 815                              | 1                                    | 815                              | 17435            | PS a PS2F 800 N+         | 815                              | 5                                    |
| RBC, R2BC 2000                | 815                              | 1                                    | 815                              | 17435            | PS 900 N+                | 815                              | 5                                    |
| RBC, R2BC 2500                | 815                              | 1                                    | 815                              | 17435            | PS 1000 Nx               | 815                              | 5 <sup>3)</sup>                      |
| RBC, R2BC 3000                | 815                              | 1                                    | 815                              | 17436            | a PS2F 1000 N+           | 815                              | 5 <sup>3)</sup>                      |
| RxDC 160                      | 500                              | 1                                    | -                                | -                | PS 1100 N+               | 815                              | 5                                    |
| RxDC 200                      | 500                              | 1                                    | -                                | -                | PS 1500 Nx               | 955                              | 5 <sup>3)</sup>                      |
| RxDC 250                      | 500                              | 1                                    | -                                | -                | a PS2F 1500 N+           | 955                              | 5 <sup>3)</sup>                      |
| RxDC 300                      | 500                              | 1                                    | 370                              | 12707            | PS 2000 Nx               | 955                              | 5 <sup>3)</sup>                      |
| RGC 120                       | 370                              | 1                                    | -                                | -                | a PS2F 2000 N+           | 955                              | 5 <sup>3)</sup>                      |
| RGC 170                       | 500                              | 1                                    | -                                | -                | PSxx 3000 N25            | 955                              | 5 <sup>3)</sup>                      |
| RGC 300 HP 2.5                | -                                | 0                                    | 470                              | súčasť zásobníka | PSxx 4000 N25            | 955                              | 5 <sup>3)</sup>                      |
| NBC 170 HP                    | -                                | 0                                    | -                                | -                | PSxx 5000 N25            | 955                              | 5 <sup>3)</sup>                      |
| HSK 220 TV                    | -                                | 0                                    | -                                | -                | PS 400 K+                | 680                              | 5                                    |
|                               |                                  |                                      |                                  |                  | PS 500 K+                | 700                              | 5                                    |
|                               |                                  |                                      |                                  |                  | PS 600 K+                | 755                              | 5                                    |
|                               |                                  |                                      |                                  |                  | PS 700 K+                | 815                              | 5                                    |
|                               |                                  |                                      |                                  |                  | PS 900 K+                | 815                              | 5                                    |
|                               |                                  |                                      |                                  |                  | PS 1100 K+               | 955                              | 5                                    |
| Typ nádrže                    | Max. dĺžka telesa v návarku [mm] | Počet návarkov pre inštaláciu telesa |                                  |                  |                          |                                  |                                      |
| <b>NÁDRŽE S PRÍPRAVOU OPV</b> |                                  |                                      |                                  |                  |                          |                                  |                                      |
| DUO 390/130 x                 | 500                              | 3 <sup>1)</sup>                      |                                  |                  |                          |                                  |                                      |
| DUO 600/200 x                 | 500                              | 3 <sup>1)</sup>                      |                                  |                  |                          |                                  |                                      |
| DUO 750/200 x                 | 635                              | 3 <sup>1)</sup>                      |                                  |                  |                          |                                  |                                      |
| DUO 1000/200 x                | 700                              | 3 <sup>1)</sup>                      |                                  |                  |                          |                                  |                                      |
| DUO 1700/200 x                | 955                              | 3 <sup>1)</sup>                      |                                  |                  |                          |                                  |                                      |
| HSK 250 PB                    | 500                              | 3 <sup>4)</sup>                      |                                  |                  |                          |                                  |                                      |
| HSK 350 K P-B                 | -                                | 0                                    |                                  |                  |                          |                                  |                                      |
| HSK 390 x                     | 555                              | 3 <sup>1)</sup>                      |                                  |                  |                          |                                  |                                      |
| HSK 400 x                     | 635                              | 3 <sup>4)</sup>                      |                                  |                  |                          |                                  |                                      |
| HSK 600 x                     | 555                              | 3 <sup>1)</sup>                      |                                  |                  |                          |                                  |                                      |
| HSK 650 PB                    | 755                              | 3 <sup>4)</sup>                      |                                  |                  |                          |                                  |                                      |
| HSK 750 x                     | 700                              | 3 <sup>1)</sup>                      |                                  |                  |                          |                                  |                                      |
| HSK 1000 x                    | 755                              | 3 <sup>1)</sup>                      |                                  |                  |                          |                                  |                                      |
| HSK 1700 x                    | 955                              | 3 <sup>1)</sup>                      |                                  |                  |                          |                                  |                                      |

1) - typ P a PV má navyše 4. návarek pre fotovoltaické teleso

2) - nádrž má iba 4 návarky pre pripojenie zdrojov

3) - u nádrží N25 je nutné použiť redukciu G 2,5" M x G 6/4" F

4) - v tomto type nádrže HSK nie je nutné používať telesá s dlhším nevykurovacím koncom

## Prehľad telies

Nasledujúce tabuľky ukazujú základný prehľad poskytovaných typov elektrických ohrevných telies.

### Elektrické ohrevné telesá G 1/2" pre kúpeľňové radiátory

| Termostat   | Typové označenie | El. pripojenie | Kábel | Konektor            | Výkon (kW) | Strana |
|---|------------------|----------------|-------|---------------------|------------|--------|
| žiadny  | Z-ZT             | 1x 230 V       | 3 m   | vidlica             | 200-1350   | 4      |
|   | Z-ZTV            | 1x 230 V       | 3 m   | vidlica s vypínačom | 300-1350   | 5      |
| zásuvkový   | Z-SKVT           | 1x 230 V       | 3 m   | vidlica             | 300-1350   | 6      |
| zásuvkový s časovačom                                 | Z-SKVT-T         | 1x 230 V       | 3 m   | vidlica             | 300-1350   | 7      |
| integrovateľný elektronický s displejom a s časovačom | TT-TNTW          | 1x 230 V       | 1,2 m | x                   | 300-900    | 8      |

### Elektrické ohrevné telesá G 6/4" pre akumulčné nádrže a zásobníky OPV

| Termostat                            | Typové označenie | Povrchová úprava <sup>1)</sup> | El. pripojenie <sup>2)</sup> | Dĺžka nevykurov. konca (mm) | Kábel | Konektor            | Vhodné pre FVE | Výkon (kW) | Strana |
|--------------------------------------|------------------|--------------------------------|------------------------------|-----------------------------|-------|---------------------|----------------|------------|--------|
| žiadny                               | ETT-A            | Ni                             | 3x 230 V (1x 230 V)          | 100                         | x     | x                   | ✓              | 2-6        | 10     |
|                                      |                  |                                | 3x 400 V                     | 100                         | x     | x                   | x              | 7,5-12     | 10     |
|                                      | ETT-C            | Cu                             | 3x 230 V (1x 230 V)          | 180                         | x     | x                   | ✓              | 2-6        | 11     |
|                                      |                  |                                | 3x 400 V                     | 180                         | x     | x                   | x              | 7,5-12     | 11     |
| prevádzkový a havarijný              | ETT-M            | Ni                             | 1x 230 V                     | 180                         | 3 m   | vidlica             | x              | 1,2-3      | 12     |
|                                      | ETT-N            | Ni                             | 1x 230 V                     | 180                         | 5 m   | zástrčka do CSE SOL | x              | 2-3        | 13     |
|                                      | ETT-R            | Ni                             | 3x 230 V (1x 230 V)          | 100                         | x     | x                   | ✓              | 2-12       | 14     |
|                                      | ETT-S            | Ni                             | 3x 400 V                     | 100                         | x     | x                   | x              | 7,5-12     | 15     |
|                                      | ETT-U            | Ni                             | 3x 230 V (1x 230 V)          | 180                         | 2 m   | x                   | ✓              | 2-6        | 16     |
|                                      | ETT-D2           | Ni                             | 1x 230 V                     | 100                         | 2 m   | x                   | x              | 2-3        | 18     |
| prevádzkový a havarijný, so stýkačom | ETT-F2           | Ni                             | 3x 230 V (1x 230 V)          | 180                         | 2 m   | x                   | ✓              | 3-5        | 20     |
|                                      | ETT-P            | Ni                             | 3x 230 V                     | 180                         | 2 m   | x                   | x              | 2-6        | 22     |
|                                      |                  |                                | 3x 400 V                     | 180                         | 2 m   | x                   | x              | 7,5-12     | 22     |

### Elektrické ohrevné telesá M 48x2 pre elektrokotly

| Termostat | Typové označenie | El. pripojenie <sup>2)</sup> | Kábel | Výkon (kW) | Strana |
|-----------|------------------|------------------------------|-------|------------|--------|
| žiadny    | ETT-B            | 3x 230 V (1x 230 V)          | x     | 2-6        | 24     |
|           |                  | 3x 400 V                     | x     | 7,5-9      | 24     |

<sup>1)</sup> Niklované modely sú vhodné pre ohrev pitnej vody.

<sup>2)</sup> 3 x 230 V = zapojenie do hviezdy  
3 x 400 V = zapojenie do trojuholníka

## VÝROBA ELEKTRICKÝCH OHREVNÝCH TELIES NA ZÁKAZKU

Podľa Vašej požiadavky Vám navrhujeme a následne vyrobíme rôzne typy elektrických ohrevných telies.

Požiadavky zasielajte na adresu: [obchod@regulus.sk](mailto:obchod@regulus.sk)

### PRÍKLADY



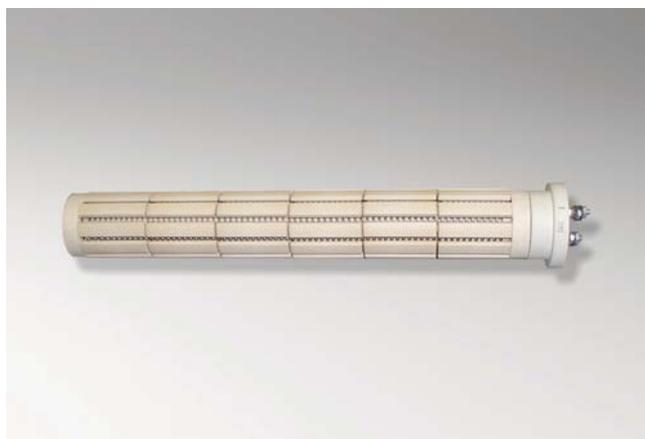
Ohrevné telesá s termostatom  
do kúpeľňových radiátorov



Ohrevné teleso rúrkové vinuté  
pre ohrev vzduchu



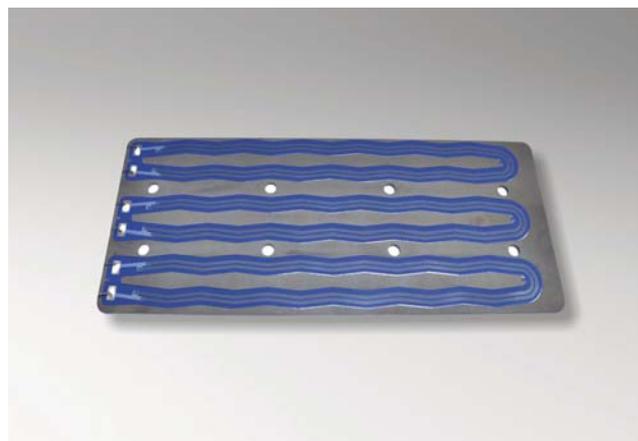
Ohrevné teleso uhlové



Ohrevné teleso keramické



Tlačené ohrevné teleso valcové



Tlačené ohrevné teleso ploché



System infraohrevu



Vykurovací pás pre minipivovary



Vykurovací pás keramický



Ohrevné telesá pre teplovzdušný výmenník





