

Akumulačné nádrže



- **typ PS**
- **typ PS2F**
- **typ PSWF**

OBSAH

Akumulačné nádrže s nesnímateľnou izoláciou

PS 80 Z	4
PS 80 ZC	5
PS 100 IZ	6
PS 200 IZ	7

Akumulačné nádrže

PS 600 ES+	8
PS 900 ES+	9
PS 1100 ES+	10
PS 500 E+	11
PS 750 E+	12
PS 1000 E+	13
PS 1100 E+	14
PS 1250 E+	15
PS 400 K+	16
PS 500 K+	17
PS 600 K+	18
PS 700 K+	19
PS 900 K+	20
PS 1100 K+	21
PS 200 N+	22
PS 300 N+	23
PS 400 N+	24
PS 500 N+	25
PS 600 N+	26
PS 700 N+	27
PS 800 N+	28
PS 900 N+	29
PS 1000 N+	30
PS 1100 N+	31
PS 1500 N+	32
PS 2000 N+	33
PS 500 N25	34
PS 1000 N25	35
PS 1500 N25	36
PS 2000 N25	37
PS 3000 N25	38
PS 4000 N25	39
PS 5000 N25	40

Akumulačné nádrže s 2 prírubovými hrdlami

PS2F 300 N+	41
PS2F 500 N+	42
PS2F 800 N+	43
PS2F 1000 N+	44
PS2F 1500 N+	45
PS2F 2000 N+	46
PS2F 3000 N25	47
PS2F 4000 N25	48
PS2F 5000 N25	49

Akumulačné nádrže s výmenníkom a prírubovým hrdlom

PSWF 300 N+	50
PSWF 500 N+	51
PSWF 800 N+	52
PSWF 1000 N+	53
PSWF 1500 N+	54
PSWF 2000 N+	55

AKUMULAČNÁ NÁDRŽ

PS 80 Z

Objednávaci kód nádrže **18754**
vrátane nesnímateľnej izolácie

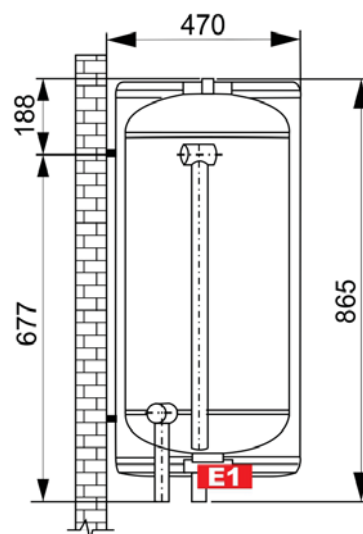
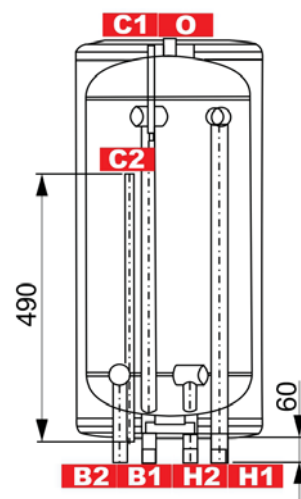
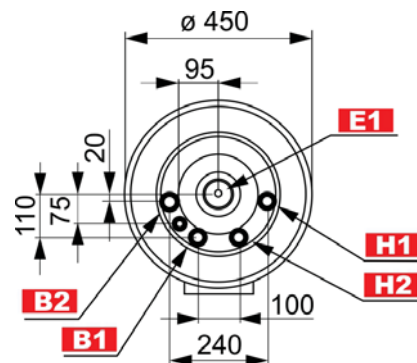
TECHNICKÉ ÚDAJE

Celkový objem nádrže **77 l**
Max. tlak v nádrži **3 bar**
Sklopná výška **980 mm**
Max. dĺžka ohrevného telesa **-**

NÁVARKY

Ozn.	popis	pripoj.	výška [mm]*
ZDROJE TEPLA			
B1	Prívodný od zdroja tepla	G 1" M	650
B2	Vratný do zdroja tepla	G 1" M	650
VYKUROVACIA SÚSTAVA			
H1	Výstupný do vykurovacej sústavy	G 1" M	650
H2	Vratný z vykurovacej sústavy	G 1" M	650
DOPLNKOVÉ ZDROJE TEPLA			
E1	Elektrické ohrevné teleso	G 6/4" F	650
REGULÁCIA A ZABEZPEČENIE			
C1	Teplotný snímač	12,6 mm	650
C2	Teplotný snímač	12,6 mm	650
O	Odvzdušnenie	G 1/2" F	650

* Minimálna výška zavesenia nádrže od podlahy pri inštalácii ohrevného telesa 7,5 kW - 650 mm



Trieda energetickej účinnosti nádrže s izoláciou: C

AKUMULAČNÁ NÁDRŽ

PS 80 ZC

Objednávaci kód nádrže **18932**
vrátane nesnímateľnej izolácie

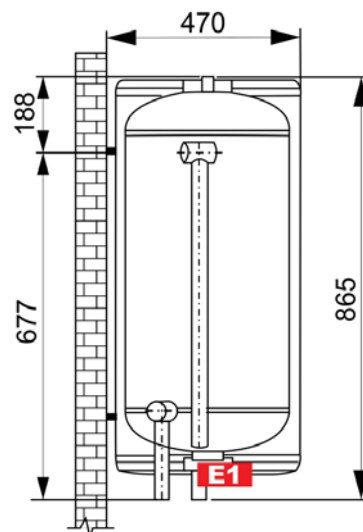
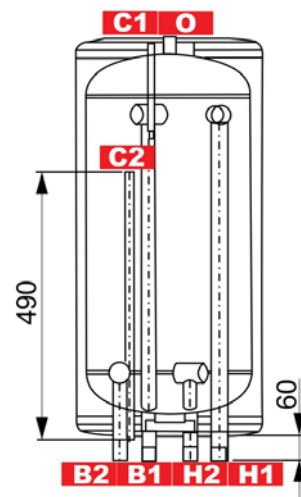
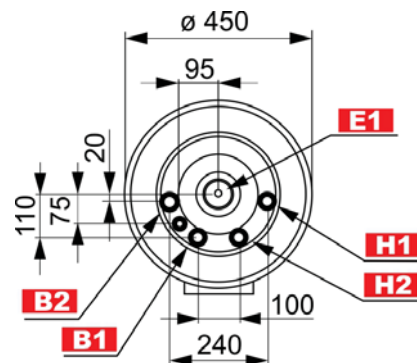
TECHNICKÉ ÚDAJE

Celkový objem nádrže **77 l**
Max. tlak v nádrži **3 bar**
Sklopná výška **980 mm**
Max. dĺžka ohrevného telesa **-**

NÁVARKY

Ozn.	popis	pripoj.	výška [mm]*
ZDROJE TEPLA			
B1	Prívodný od zdroja tepla	G 1" M	650
B2	Vratný do zdroja tepla	G 1" M	650
VYKUROVACIA SÚSTAVA			
H1	Výstupný do vykurovacej sústavy	G 1" M	650
H2	Vratný z vykurovacej sústavy	G 1" M	650
DOPLNKOVÉ ZDROJE TEPLA			
E1	Elektrické ohrevné teleso	G 6/4" F	650
REGULÁCIA A ZABEZPEČENIE			
C1	Teplotný snímač	12,6 mm	650
C2	Teplotný snímač	12,6 mm	650
O	Odvzdušnenie	G 1/2" F	650

* Minimálna výška zavesenia nádrže od podlahy pri inštalácii ohrevného telesa 7,5 kW - 650 mm



Trieda energetickej účinnosti nádrže s izoláciou: C

AKUMULAČNÁ NÁDRŽ

PS 100 IZ

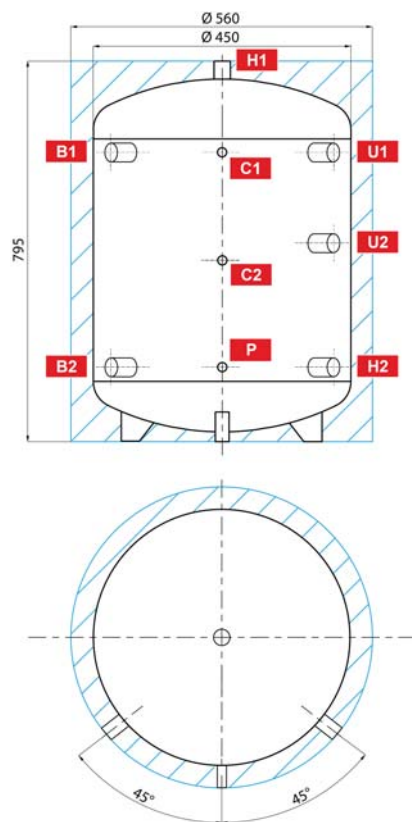
Objednávaci kód nádrže **19769**
vrátane nesnímateľnej izolácie

TECHNICKÉ ÚDAJE

Celkový objem nádrže **99 l**
Max. tlak v nádrži **3 bar**
Sklopná výška **1030 mm**
Max. dĺžka ohrevného telesa **500 mm**

NÁVARKY

Ozn.	popis	pripoj.	výška [mm]*
ZDROJE TEPLA			
B1	Prívodný od zdroja tepla	G 6/4" F	605
B2	Vratný do zdroja tepla	G 6/4" F	185
VYKUROVACIA SÚSTAVA			
H1	Výstupný do vykurovacej sústavy	G 5/4" F	795
H2	Vratný z vykurovacej sústavy	G 6/4" F	185
REGULÁCIA A ZABEZPEČENIE			
C1	Teplotný snímač	G 1/2" F	605
C2	Teplotný snímač	G 1/2" F	395
P	Poistný ventil	G 1/2" F	185
UNIVERZÁLNY VSTUP/VÝSTUP			
U1	Univerzálny vstup/výstup	G 6/4" F	605
U2	Univerzálny vstup/výstup	G 6/4" F	445



Trieda energetickej účinnosti nádrže s izoláciou: A

AKUMULAČNÁ NÁDRŽ

PS 200 IZ

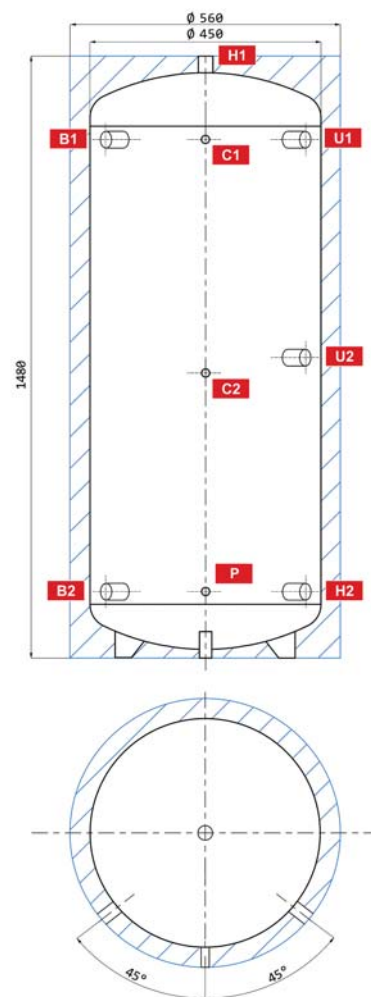
Objednávaci kód nádrže **19770**
vrátane nesnímateľnej izolácie

TECHNICKÉ ÚDAJE

Celkový objem nádrže **204 l**
Max. tlak v nádrži **3 bar**
Sklopná výška **1620 mm**
Max. dĺžka ohrevného telesa **500 mm**

NÁVARKY

Ozn.	popis	pripoj.	výška [mm]*
ZDROJE TEPLA			
B1	Prívodný od zdroja tepla	G 6/4" F	1285
B2	Vratný do zdroja tepla	G 6/4" F	185
VYKUROVACIA SÚSTAVA			
H1	Výstupný do vykurovacej sústavy	G 5/4" F	1480
H2	Vratný z vykurovacej sústavy	G 6/4" F	185
REGULÁCIA A ZABEZPEČENIE			
C1	Teplotný snímač	G 1/2" F	1285
C2	Teplotný snímač	G 1/2" F	735
P	Poistný ventil	G 1/2" F	185
UNIVERZÁLNY VSTUP/VÝSTUP			
U1	Univerzálny vstup/výstup	G 6/4" F	1285
U2	Univerzálny vstup/výstup	G 6/4" F	785



Trieda energetickej účinnosti nádrže s izoláciou: **B**

AKUMULAČNÁ NÁDRŽ

PS 600 ES+

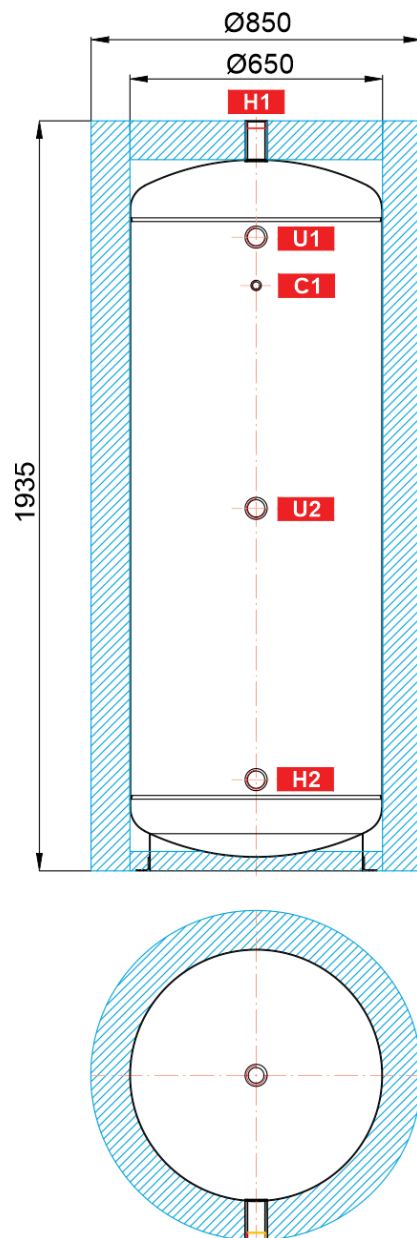
Objednávaci kód nádrže	15527
Objednávaci kód izolácie	19310

TECHNICKÉ ÚDAJE

Celkový objem nádrže	560 l
Max. tlak v nádrži	3 bar
Sklopná výška bez izolácie	1960 mm
Max. dĺžka ohrevného telesa	700 mm

NÁVARKY

Ozn.	popis	pripoj.	výška [mm]
VYKUROVACIA SÚSTAVA			
H1	Vstupný do vykurovacej sústavy	G 6/4" F	1935
H2	Vratný z vykurovacej sústavy	G 6/4" F	235
REGULÁCIA A ZABEZPEČENIE			
C1	Teplotný snímač	G 1/2" F	1510
UNIVERZÁLNY VSTUP/VÝSTUP			
U1	Univerzálny vstup/výstup	G 6/4" F	1635
U2	Univerzálny vstup/výstup	G 6/4" F	935



Trieda energetickej účinnosti nádrže: neudáva sa

AKUMULAČNÁ NÁDRŽ

PS 900 ES+

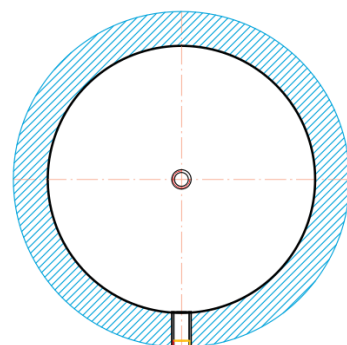
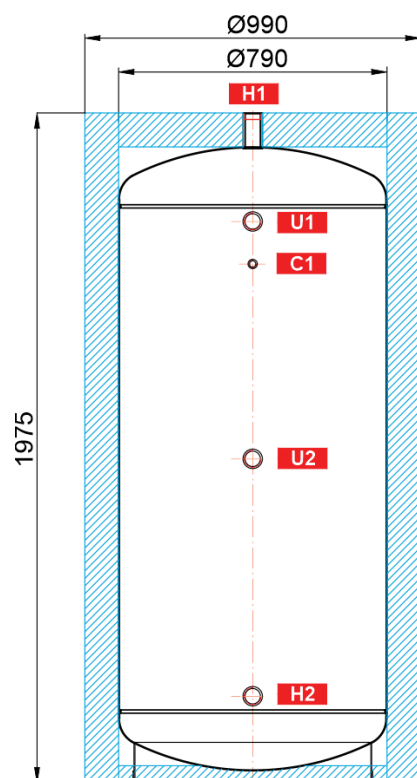
Objednávaci kód nádrže	15530
Objednávaci kód izolácie	19301

TECHNICKÉ ÚDAJE

Celkový objem nádrže	860 l
Max. tlak v nádrži	3 bar
Sklopná výška bez izolácie	2015 mm
Max. dĺžka ohrevného telesa	815 mm

NÁVARKY

Ozn.	popis	pripoj.	výška [mm]
VYKUROVACIA SÚSTAVA			
H1	Vstupný do vykurovacej sústavy	G 6/4" F	1975
H2	Vratný z vykurovacej sústavy	G 6/4" F	255
REGULÁCIA A ZABEZPEČENIE			
C1	Teplotný snímač	G 1/2" F	1530
UNIVERZÁLNY VSTUP/VÝSTUP			
U1	Univerzálny vstup/výstup	G 6/4" F	1655
U2	Univerzálny vstup/výstup	G 6/4" F	955



Trieda energetickej účinnosti nádrže s izoláciou: neudáva sa

AKUMULAČNÁ NÁDRŽ

PS 1100 ES+

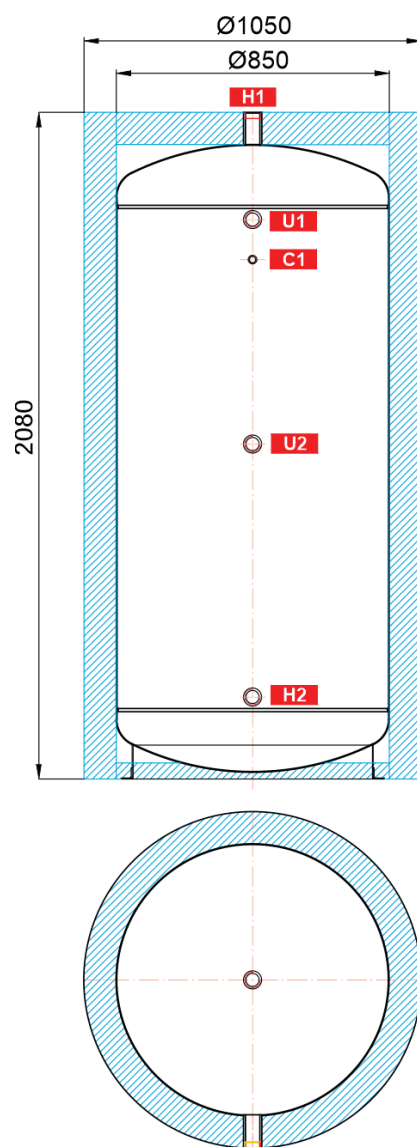
Objednávaci kód nádrže	15956
Objednávaci kód izolácie	19315

TECHNICKÉ ÚDAJE

Celkový objem nádrže	1037 l
Max. tlak v nádrži	4 bar
Sklopná výška bez izolácie	2335 mm
Max. dĺžka ohrevného telesa	815 mm

NÁVARKY

Ozn.	popis	pripoj.	výška [mm]
VYKUROVACIA SÚSTAVA			
H1	Vstupný do vykurovacej sústavy	G 6/4" F	2080
H2	Vratný z vykurovacej sústavy	G 6/4" F	255
REGULÁCIA A ZABEZPEČENIE			
C1	Teplotný snímač	G 1/2" F	1620
UNIVERZÁLNY VSTUP/VÝSTUP			
U1	Univerzálny vstup/výstup	G 6/4" F	1745
U2	Univerzálny vstup/výstup	G 6/4" F	1045



Trieda energetickej účinnosti nádrže s izoláciou: neudáva sa

AKUMULAČNÁ NÁDRŽ

PS 500 E+

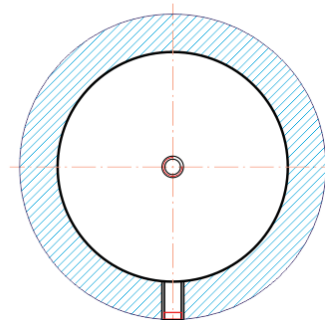
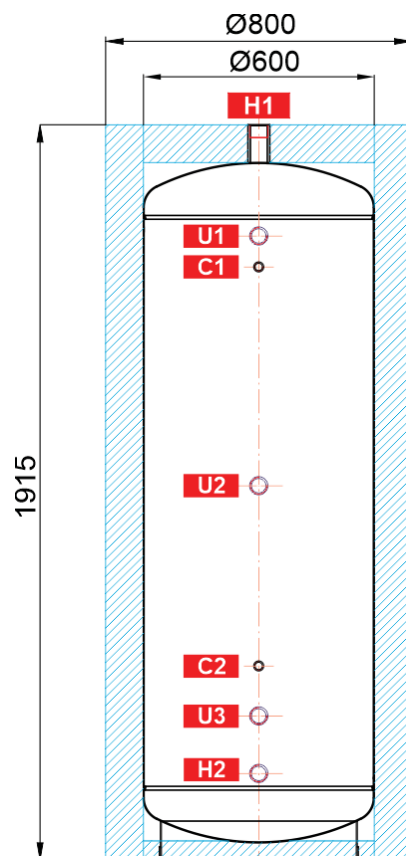
Objednávací kód nádrže **14754**
Objednávací kód izolácie **19319**

TECHNICKÉ ÚDAJE

Celkový objem nádrže **473 l**
Max. tlak v nádrži **4 bar**
Sklopná výška bez izolácie **1940 mm**
Max. dĺžka ohrevného telesa **680 mm**

NÁVARKY

Ozn.	popis	pripoj.	výška [mm]
VYKUROVACIA SÚSTAVA			
H1	Vstupný do vykurovacej sústavy	G 6/4" F	1915
H2	Vratný z vykurovacej sústavy	G 6/4" F	225
REGULÁCIA A ZABEZPEČENIE			
C1	Teplotný snímač	G 1/2" F	1545
C2	Teplotný snímač	G 1/2" F	505
UNIVERZÁLNY VSTUP/VÝSTUP			
U1	Univerzálny vstup/výstup	G 6/4" F	1625
U2	Univerzálny vstup/výstup	G 6/4" F	975
U3	Univerzálny vstup/výstup	G 6/4" F	375



Trieda energetickej účinnosti nádrže s izoláciou: C

AKUMULAČNÁ NÁDRŽ

PS 750 E+

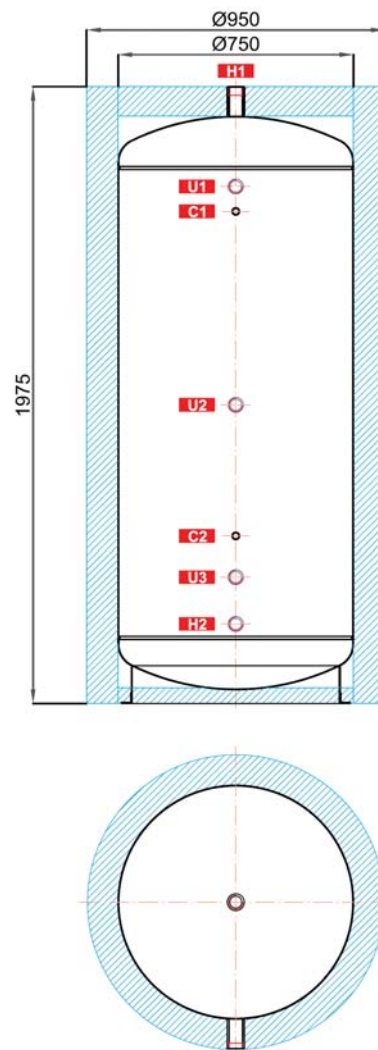
Objednávaci kód nádrže	15212
Objednávaci kód izolácie	19309

TECHNICKÉ ÚDAJE

Celkový objem nádrže	756 l
Max. tlak v nádrži	4 bar
Sklopná výška bez izolácie	2020 mm
Max. dĺžka ohrevného telesa	755 mm

NÁVARKY

Ozn.	popis	pripoj.	výška [mm]
VYKUROVACIA SÚSTAVA			
H1	Vstupný do vykurovacej sústavy	G 6/4" F	1975
H2	Vratný z vykurovacej sústavy	G 6/4" F	255
REGULÁCIA A ZABEZPEČENIE			
C1	Teplotný snímač	G 1/2" F	1575
C2	Teplotný snímač	G 1/2" F	535
UNIVERZÁLNY VSTUP/VÝSTUP			
U1	Univerzálny vstup/výstup	G 6/4" F	1655
U2	Univerzálny vstup/výstup	G 6/4" F	955
U3	Univerzálny vstup/výstup	G 6/4" F	405



Trieda energetickej účinnosti nádrže s izoláciou: neudáva sa

AKUMULAČNÁ NÁDRŽ

PS 1000 E+

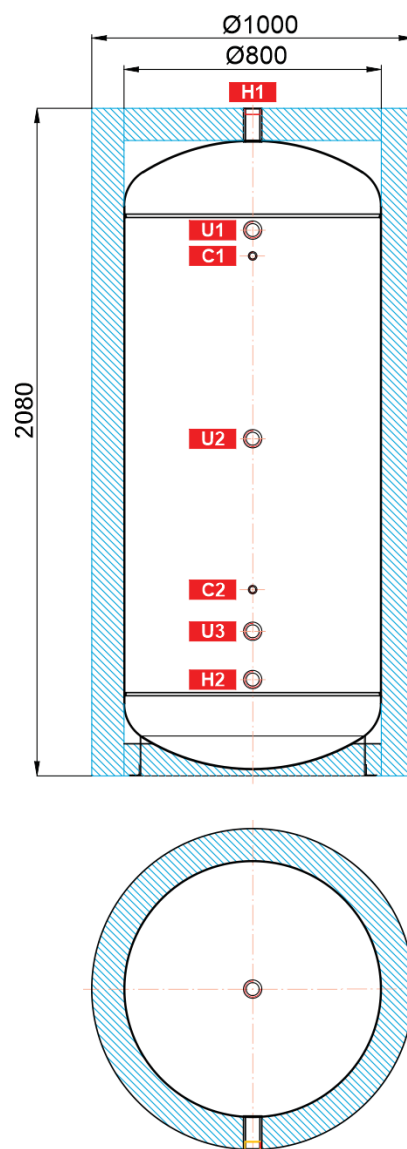
Objednávaci kód nádrže	15851
Objednávaci kód izolácie	19313

TECHNICKÉ ÚDAJE

Celkový objem nádrže	927 l
Max. tlak v nádrži	4 bar
Sklopná výška bez izolácie	2120 mm
Max. dĺžka ohrevného telesa	815 mm

NÁVARKY

Ozn.	popis	pripoj.	výška [mm]
VYKUROVACIA SÚSTAVA			
H1	Vstupný do vykurovacej sústavy	G 6/4" F	2080
H2	Vratný z vykurovacej sústavy	G 6/4" F	300
REGULÁCIA A ZABEZPEČENIE			
C1	Teplotný snímač	G 1/2" F	1620
C2	Teplotný snímač	G 1/2" F	580
UNIVERZÁLNY VSTUP/VÝSTUP			
U1	Univerzálny vstup/výstup	G 6/4" F	1700
U2	Univerzálny vstup/výstup	G 6/4" F	1050
U3	Univerzálny vstup/výstup	G 6/4" F	450



Trieda energetickej účinnosti nádrže s izoláciou: neudáva sa

AKUMULAČNÁ NÁDRŽ

PS 1100 ES+

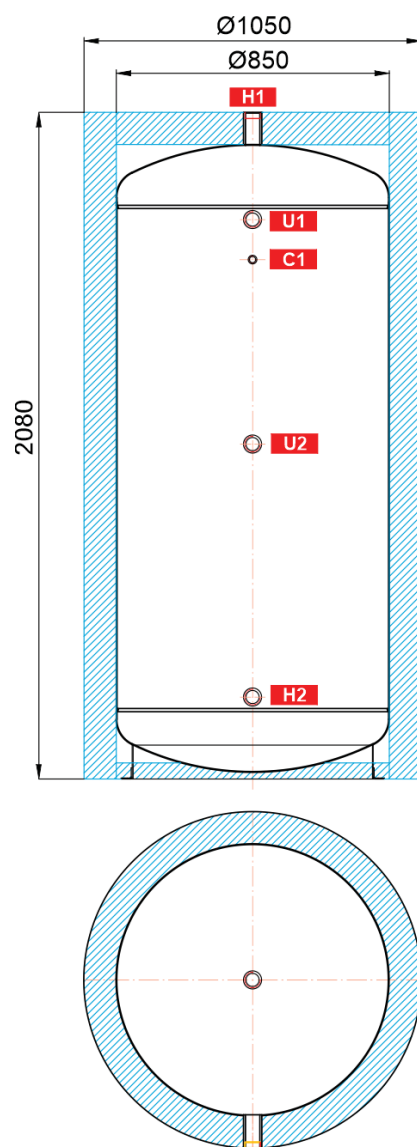
Objednávaci kód nádrže	15956
Objednávaci kód izolácie	19315

TECHNICKÉ ÚDAJE

Celkový objem nádrže	1037 l
Max. tlak v nádrži	4 bar
Sklopná výška bez izolácie	2335 mm
Max. dĺžka ohrevného telesa	815 mm

NÁVARKY

Ozn.	popis	pripoj.	výška [mm]
VYKUROVACIA SÚSTAVA			
H1	Vstupný do vykurovacej sústavy	G 6/4" F	2080
H2	Vratný z vykurovacej sústavy	G 6/4" F	255
REGULÁCIA A ZABEZPEČENIE			
C1	Teplotný snímač	G 1/2" F	1620
UNIVERZÁLNY VSTUP/VÝSTUP			
U1	Univerzálny vstup/výstup	G 6/4" F	1745
U2	Univerzálny vstup/výstup	G 6/4" F	1045



Trieda energetickej účinnosti nádrže s izoláciou: neudáva sa

AKUMULAČNÁ NÁDRŽ

PS 1250 E+

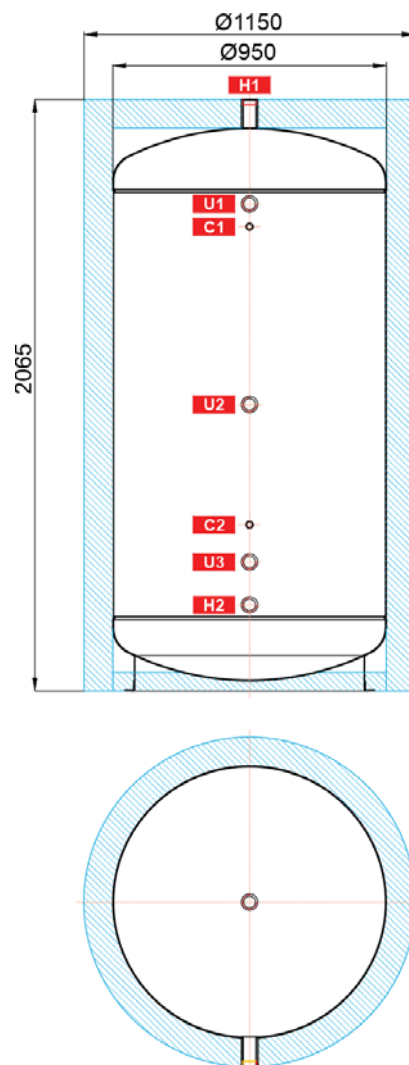
Objednávaci kód nádrže	15992
Objednávaci kód izolácie	19324

TECHNICKÉ ÚDAJE

Celkový objem nádrže	1260 l
Max. tlak v nádrži	3 bar
Sklopná výška bez izolácie	2120 mm
Max. dĺžka ohrevného telesa	955 mm

NÁVARKY

Ozn.	popis	pripoj.	výška [mm]
VYKUROVACIA SÚSTAVA			
H1	Vstupný do vykurovacej sústavy	G 6/4" F	2065
H2	Vratný z vykurovacej sústavy	G 6/4" F	300
REGULÁCIA A ZABEZPEČENIE			
C1	Teplotný snímač	G 1/2" F	1620
C2	Teplotný snímač	G 1/2" F	580
UNIVERZÁLNY VSTUP/VÝSTUP			
U1	Univerzálny vstup/výstup	G 6/4" F	1700
U2	Univerzálny vstup/výstup	G 6/4" F	1000
U3	Univerzálny vstup/výstup	G 6/4" F	450



Trieda energetickej účinnosti nádrže s izoláciou: neudáva sa

AKUMULAČNÁ NÁDRŽ

PS 400 K+

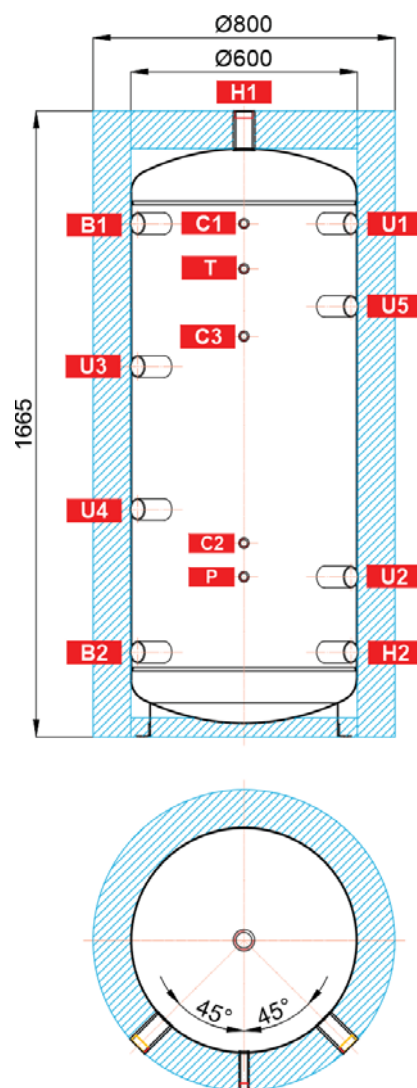
Objednávaci kód nádrže	15285
Objednávaci kód izolácie	19338

TECHNICKÉ ÚDAJE

Celkový objem nádrže	403 l
Max. tlak v nádrži	4 bar
Sklopná výška bez izolácie	1700 mm
Max. dĺžka ohrevného telesa	680 mm

NÁVARKY

Ozn.	popis	pripoj.	výška [mm]
ZDROJE TEPLA			
B1	Prívodný od zdroja tepla	G 6/4" F	1365
B2	Vratný do zdroja tepla	G 6/4" F	225
VYKUROVACIA SÚSTAVA			
H1	Vstupný do vykurovacej sústavy	G 6/4" F	1665
H2	Vratný z vykurovacej sústavy	G 6/4" F	255
REGULÁCIA A ZABEZPEČENIE			
C1	Teplotný snímač	G 1/2" F	1365
C2	Teplotný snímač	G 1/2" F	515
C3	Teplotný snímač	G 1/2" F	1065
T	Teplomer	G 1/2" F	1245
P	Poistný ventil	G 1/2" F	425
UNIVERZÁLNY VSTUP/VÝSTUP			
U1	Univerzálny vstup/výstup	G 6/4" F	1365
U2	Univerzálny vstup/výstup	G 6/4" F	425
U3	Univerzálny vstup/výstup	G 6/4" F	985
U4	Univerzálny vstup/výstup	G 6/4" F	605
U5	Univerzálny vstup/výstup	G 6/4" F	1145



Trieda energetickej účinnosti nádrže s izoláciou: C

AKUMULAČNÁ NÁDRŽ

PS 500 K+

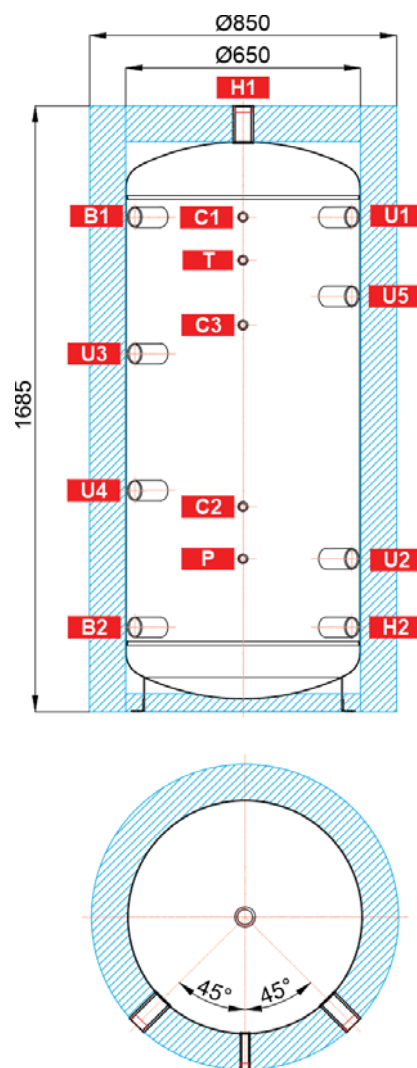
Objednávaci kód nádrže	15288
Objednávaci kód izolácie	19307

TECHNICKÉ ÚDAJE

Celkový objem nádrže	477 l
Max. tlak v nádrži	4 bar
Sklopná výška bez izolácie	1720 mm
Max. dĺžka ohrevného telesa	700 mm

NÁVARKY

Ozn.	popis	pripoj.	výška [mm]
ZDROJE TEPLA			
B1	Prívodný od zdroja tepla	G 6/4" F	1375
B2	Vratný do zdroja tepla	G 6/4" F	235
VYKUROVACIA SÚSTAVA			
H1	Vstupný do vykurovacej sústavy	G 6/4" F	1685
H2	Vratný z vykurovacej sústavy	G 6/4" F	235
REGULÁCIA A ZABEZPEČENIE			
C1	Teplotný snímač	G 1/2" F	1375
C2	Teplotný snímač	G 1/2" F	570
C3	Teplotný snímač	G 1/2" F	1075
T	Teplomer	G 1/2" F	1255
P	Poistný ventil	G 1/2" F	425
UNIVERZÁLNY VSTUP/VÝSTUP			
U1	Univerzálny vstup/výstup	G 6/4" F	1375
U2	Univerzálny vstup/výstup	G 6/4" F	425
U3	Univerzálny vstup/výstup	G 6/4" F	995
U4	Univerzálny vstup/výstup	G 6/4" F	615
U5	Univerzálny vstup/výstup	G 6/4" F	1155



Trieda energetickej účinnosti nádrže s izoláciou: C

AKUMULAČNÁ NÁDRŽ

PS 600 K+

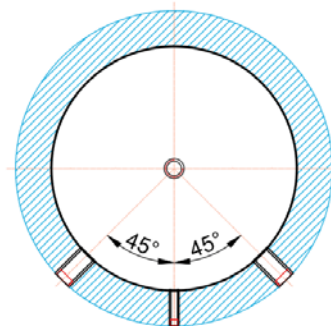
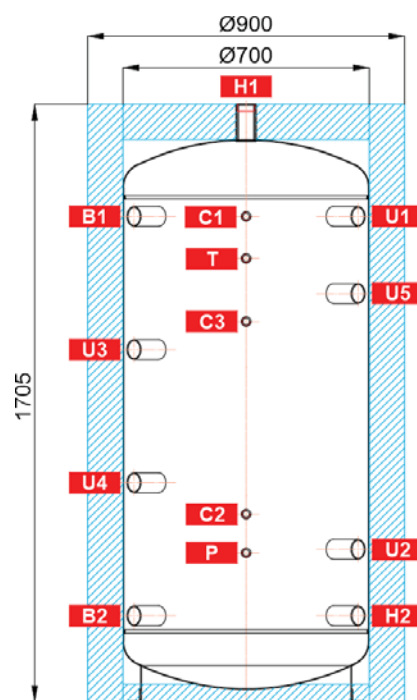
Objednávací kód nádrže	15291
Objednávací kód izolácie	19314

TECHNICKÉ ÚDAJE

Celkový objem nádrže	560 l
Max. tlak v nádrži	4 bar
Sklopná výška bez izolácie	1750 mm
Max. dĺžka ohrevného telesa	755 mm

NÁVARKY

Ozn.	popis	pripoj.	výška [mm]
ZDROJE TEPLA			
B1	Prívodný od zdroja tepla	G 6/4" F	1385
B2	Vratný do zdroja tepla	G 6/4" F	245
VYKUROVACIA SÚSTAVA			
H1	Vstupný do vykurovacej sústavy	G 6/4" F	1705
H2	Vratný z vykurovacej sústavy	G 6/4" F	245
REGULÁCIA A ZABEZPEČENIE			
C1	Teplotný snímač	G 1/2" F	1385
C2	Teplotný snímač	G 1/2" F	535
C3	Teplotný snímač	G 1/2" F	1085
T	Teplomer	G 1/2" F	1265
P	Poistný ventil	G 1/2" F	425
UNIVERZÁLNY VSTUP/VÝSTUP			
U1	Univerzálny vstup/výstup	G 6/4" F	1385
U2	Univerzálny vstup/výstup	G 6/4" F	435
U3	Univerzálny vstup/výstup	G 6/4" F	1005
U4	Univerzálny vstup/výstup	G 6/4" F	625
U5	Univerzálny vstup/výstup	G 6/4" F	1165



Trieda energetickej účinnosti nádrže s izoláciou: neudáva sa

AKUMULAČNÁ NÁDRŽ

PS 700 K+

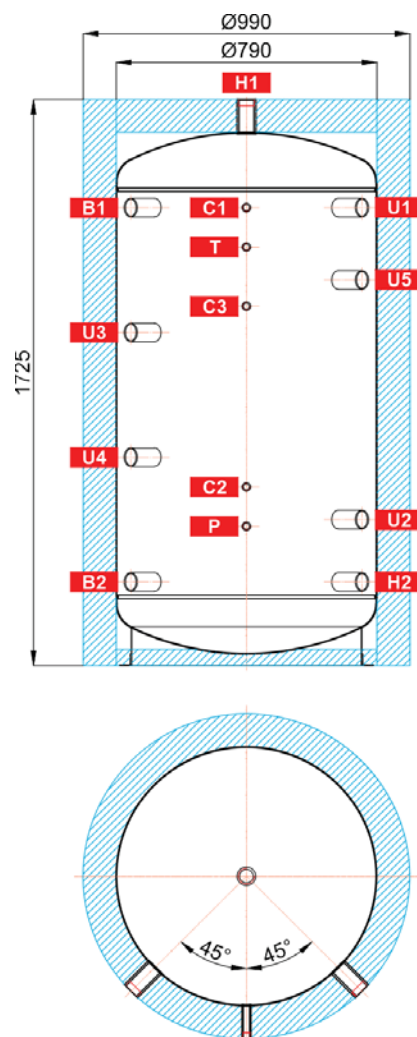
Objednávaci kód nádrže	15294
Objednávaci kód izolácie	19300

TECHNICKÉ ÚDAJE

Celkový objem nádrže	737 l
Max. tlak v nádrži	4 bar
Sklopná výška bez izolácie	1780 mm
Max. dĺžka ohrevného telesa	815 mm

NÁVARKY

Ozn.	popis	pripoj.	výška [mm]
ZDROJE TEPLA			
B1	Prívodný od zdroja tepla	G 6/4" F	1395
B2	Vratný do zdroja tepla	G 6/4" F	255
VYKUROVACIA SÚSTAVA			
H1	Vstupný do vykurovacej sústavy	G 6/4" F	1725
H2	Vratný z vykurovacej sústavy	G 6/4" F	255
REGULÁCIA A ZABEZPEČENIE			
C1	Teplotný snímač	G 1/2" F	1395
C2	Teplotný snímač	G 1/2" F	545
C3	Teplotný snímač	G 1/2" F	1095
T	Teplomer	G 1/2" F	1275
P	Poistný ventil	G 1/2" F	425
UNIVERZÁLNY VSTUP/VÝSTUP			
U1	Univerzálny vstup/výstup	G 6/4" F	1395
U2	Univerzálny vstup/výstup	G 6/4" F	445
U3	Univerzálny vstup/výstup	G 6/4" F	1015
U4	Univerzálny vstup/výstup	G 6/4" F	635
U5	Univerzálny vstup/výstup	G 6/4" F	1175



Trieda energetickej účinnosti nádrže s izoláciou: neudáva sa

AKUMULAČNÁ NÁDRŽ

PS 900 K+

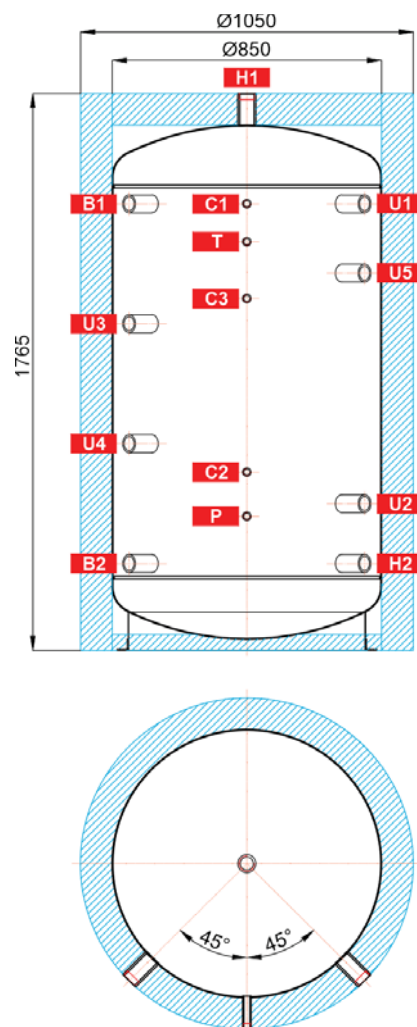
Objednávaci kód nádrže	15297
Objednávaci kód izolácie	19326

TECHNICKÉ ÚDAJE

Celkový objem nádrže	861 l
Max. tlak v nádrži	4 bar
Sklopná výška bez izolácie	1820 mm
Max. dĺžka ohrevného telesa	815 mm

NÁVARKY

Ozn.	popis	pripoj.	výška [mm]
ZDROJE TEPLA			
B1	Prívodný od zdroja tepla	G 6/4" F	1415
B2	Vratný do zdroja tepla	G 6/4" F	275
VYKUROVACIA SÚSTAVA			
H1	Vstupný do vykurovacej sústavy	G 6/4" F	1765
H2	Vratný z vykurovacej sústavy	G 6/4" F	275
REGULÁCIA A ZABEZPEČENIE			
C1	Teplotný snímač	G 1/2" F	1415
C2	Teplotný snímač	G 1/2" F	565
C3	Teplotný snímač	G 1/2" F	1115
T	Teplomer	G 1/2" F	1295
P	Poistný ventil	G 1/2" F	425
UNIVERZÁLNY VSTUP/VÝSTUP			
U1	Univerzálny vstup/výstup	G 6/4" F	1415
U2	Univerzálny vstup/výstup	G 6/4" F	465
U3	Univerzálny vstup/výstup	G 6/4" F	1035
U4	Univerzálny vstup/výstup	G 6/4" F	655
U5	Univerzálny vstup/výstup	G 6/4" F	1195



Trieda energetickej účinnosti nádrže s izoláciou: neudáva sa

AKUMULAČNÁ NÁDRŽ

PS 1100 K+

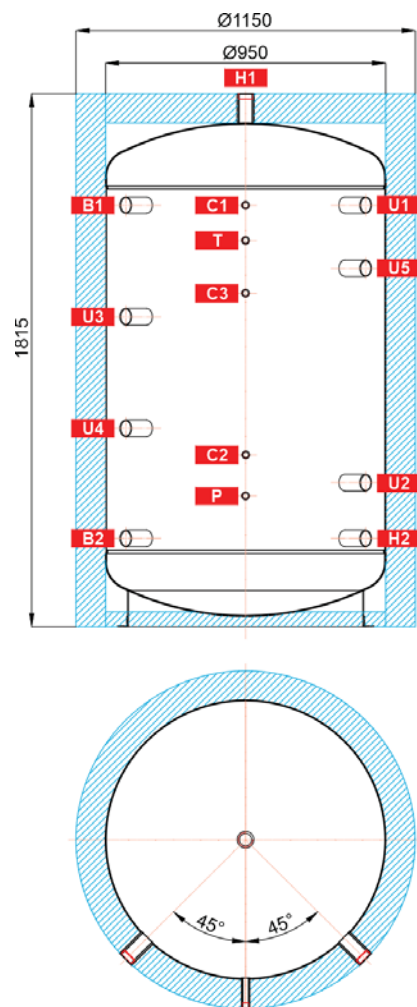
Objednávací kód nádrže	16119
Objednávací kód izolácie	19323

TECHNICKÉ ÚDAJE

Celkový objem nádrže	1085 l
Max. tlak v nádrži	3 bar
Sklopná výška bez izolácie	1850 mm
Max. dĺžka ohrevného telesa	955 mm

NÁVARKY

Ozn.	popis	pripoj.	výška [mm]
ZDROJE TEPLA			
B1	Prívodný od zdroja tepla	G 6/4" F	1435
B2	Vratný do zdroja tepla	G 6/4" F	300
VYKUROVACIA SÚSTAVA			
H1	Vstupný do vykurovacej sústavy	G 6/4" F	1815
H2	Vratný z vykurovacej sústavy	G 6/4" F	300
REGULÁCIA A ZABEZPEČENIE			
C1	Teplotný snímač	G 1/2" F	1435
C2	Teplotný snímač	G 1/2" F	585
C3	Teplotný snímač	G 1/2" F	1135
T	Teplomer	G 1/2" F	1315
P	Poistný ventil	G 1/2" F	445
UNIVERZÁLNY VSTUP/VÝSTUP			
U1	Univerzálny vstup/výstup	G 6/4" F	1435
U2	Univerzálny vstup/výstup	G 6/4" F	490
U3	Univerzálny vstup/výstup	G 6/4" F	1055
U4	Univerzálny vstup/výstup	G 6/4" F	675
U5	Univerzálny vstup/výstup	G 6/4" F	1220



Trieda energetickej účinnosti nádrže s izoláciou: neudáva sa

AKUMULAČNÁ NÁDRŽ

PS 200 N+

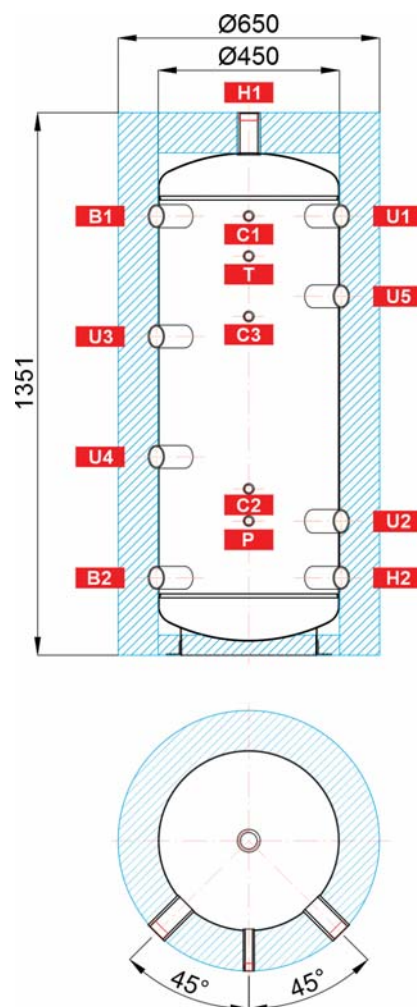
Objednávací kód nádrže	14717
Objednávací kód izolácie	19295

TECHNICKÉ ÚDAJE

Celkový objem nádrže	181 l
Max. tlak v nádrži	4 bar
Sklopná výška bez izolácie	1370 mm
Max. dĺžka ohrevného telesa	500 mm

NÁVARKY

Ozn.	popis	pripoj.	výška [mm]
ZDROJE TEPLA			
B1	Prívodný od zdroja tepla	G 6/4" F	1093
B2	Vratný do zdroja tepla	G 6/4" F	193
VYKUROVACIA SÚSTAVA			
H1	Vstupný do vykurovacej sústavy	G 6/4" F	1351
H2	Vratný z vykurovacej sústavy	G 6/4" F	193
REGULÁCIA A ZABEZPEČENIE			
C1	Teplotný snímač	G 1/2" F	1093
C2	Teplotný snímač	G 1/2" F	413
C3	Teplotný snímač	G 1/2" F	843
T	Teplomer	G 1/2" F	993
P	Poistný ventil	G 1/2" F	333
UNIVERZÁLNY VSTUP/VÝSTUP			
U1	Univerzálny vstup/výstup	G 6/4" F	1093
U2	Univerzálny vstup/výstup	G 6/4" F	333
U3	Univerzálny vstup/výstup	G 6/4" F	793
U4	Univerzálny vstup/výstup	G 6/4" F	493
U5	Univerzálny vstup/výstup	G 6/4" F	893



Trieda energetickej účinnosti nádrže s izoláciou: C

AKUMULAČNÁ NÁDRŽ

PS 300 N+

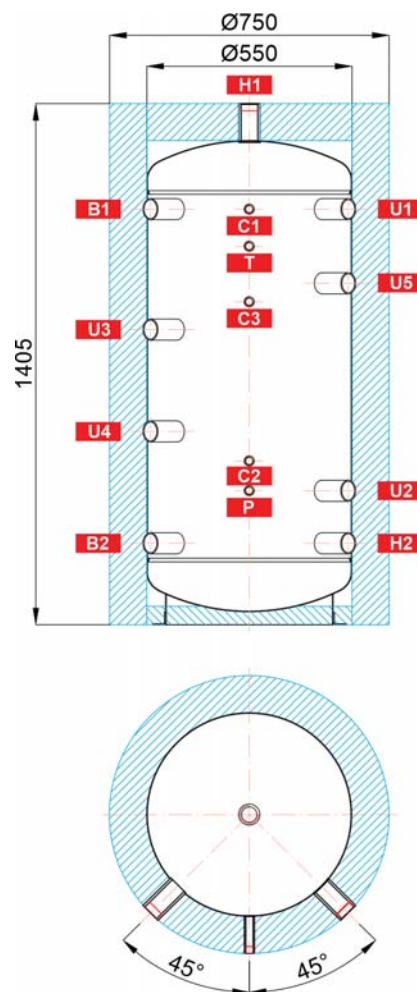
Objednávací kód nádrže	14720
Objednávací kód izolácie	19048

TECHNICKÉ ÚDAJE

Celkový objem nádrže	280 l
Max. tlak v nádrži	4 bar
Sklopná výška bez izolácie	1435 mm
Max. dĺžka ohrevného telesa	635 mm

NÁVARKY

Ozn.	popis	pripoj.	výška [mm]
ZDROJE TEPLA			
B1	Prívodný od zdroja tepla	G 6/4" F	1120
B2	Vratný do zdroja tepla	G 6/4" F	220
VYKUROVACIA SÚSTAVA			
H1	Vstupný do vykurovacej sústavy	G 6/4" F	1405
H2	Vratný z vykurovacej sústavy	G 6/4" F	220
REGULÁCIA A ZABEZPEČENIE			
C1	Teplotný snímač	G 1/2" F	1120
C2	Teplotný snímač	G 1/2" F	440
C3	Teplotný snímač	G 1/2" F	870
T	Teplomer	G 1/2" F	1020
P	Poistný ventil	G 1/2" F	360
UNIVERZÁLNY VSTUP/VÝSTUP			
U1	Univerzálny vstup/výstup	G 6/4" F	1120
U2	Univerzálny vstup/výstup	G 6/4" F	360
U3	Univerzálny vstup/výstup	G 6/4" F	795
U4	Univerzálny vstup/výstup	G 6/4" F	520
U5	Univerzálny vstup/výstup	G 6/4" F	920



Trieda energetickej účinnosti nádrže s izoláciou: C

AKUMULAČNÁ NÁDRŽ

PS 400 N+

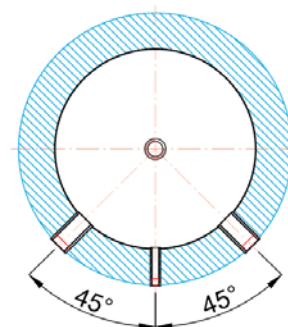
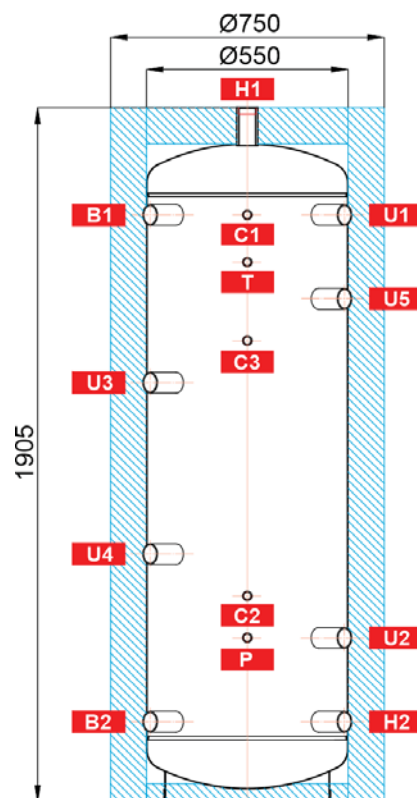
Objednávaci kód nádrže	13783
Objednávaci kód izolácie	19304

TECHNICKÉ ÚDAJE

Celkový objem nádrže	397 l
Max. tlak v nádrži	4 bar
Sklopná výška bez izolácie	1930 mm
Max. dĺžka ohrevného telesa	635 mm

NÁVARKY

Ozn.	popis	pripoj.	výška [mm]
ZDROJE TEPLA			
B1	Prívodný od zdroja tepla	G 6/4" F	1610
B2	Vratný do zdroja tepla	G 6/4" F	220
VYKUROVACIA SÚSTAVA			
H1	Vstupný do vykurovacej sústavy	G 6/4" F	1905
H2	Vratný z vykurovacej sústavy	G 6/4" F	220
REGULÁCIA A ZABEZPEČENIE			
C1	Teplotný snímač	G 1/2" F	1610
C2	Teplotný snímač	G 1/2" F	565
C3	Teplotný snímač	G 1/2" F	1265
T	Teplomer	G 1/2" F	1480
P	Poistný ventil	G 1/2" F	450
UNIVERZÁLNY VSTUP/VÝSTUP			
U1	Univerzálny vstup/výstup	G 6/4" F	1610
U2	Univerzálny vstup/výstup	G 6/4" F	450
U3	Univerzálny vstup/výstup	G 6/4" F	1150
U4	Univerzálny vstup/výstup	G 6/4" F	680
U5	Univerzálny vstup/výstup	G 6/4" F	1380



Trieda energetickej účinnosti nádrže s izoláciou: C

AKUMULAČNÁ NÁDRŽ

PS 500 N+

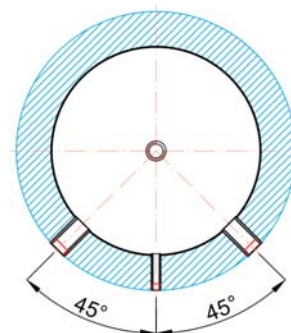
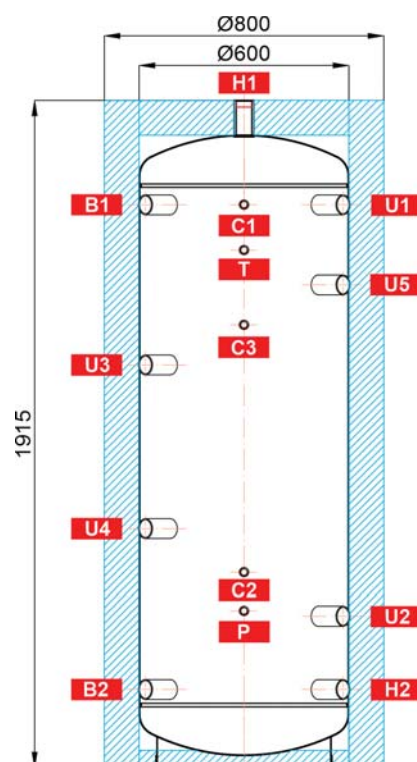
Objednávaci kód nádrže	14723
Objednávaci kód izolácie	19296

TECHNICKÉ ÚDAJE

Celkový objem nádrže	474 l
Max. tlak v nádrži	4 bar
Sklopná výška bez izolácie	1940 mm
Max. dĺžka ohrevného telesa	680 mm

NÁVARKY

Ozn.	popis	pripoj.	výška [mm]
ZDROJE TEPLA			
B1	Prívodný od zdroja tepla	G 6/4" F	1615
B2	Vratný do zdroja tepla	G 6/4" F	225
VYKUROVACIA SÚSTAVA			
H1	Vstupný do vykurovacej sústavy	G 6/4" F	1915
H2	Vratný z vykurovacej sústavy	G 6/4" F	225
REGULÁCIA A ZABEZPEČENIE			
C1	Teplotný snímač	G 1/2" F	1615
C2	Teplotný snímač	G 1/2" F	560
C3	Teplotný snímač	G 1/2" F	1270
T	Teplomer	G 1/2" F	1485
P	Poistný ventil	G 1/2" F	450
UNIVERZÁLNY VSTUP/VÝSTUP			
U1	Univerzálny vstup/výstup	G 6/4" F	1615
U2	Univerzálny vstup/výstup	G 6/4" F	435
U3	Univerzálny vstup/výstup	G 6/4" F	1155
U4	Univerzálny vstup/výstup	G 6/4" F	685
U5	Univerzálny vstup/výstup	G 6/4" F	1385



Trieda energetickej účinnosti nádrže s izoláciou: C

AKUMULAČNÁ NÁDRŽ

PS 600 N+

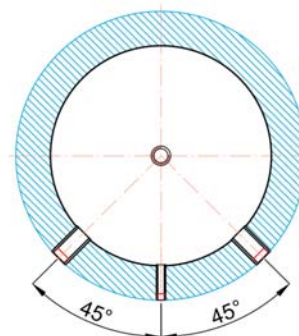
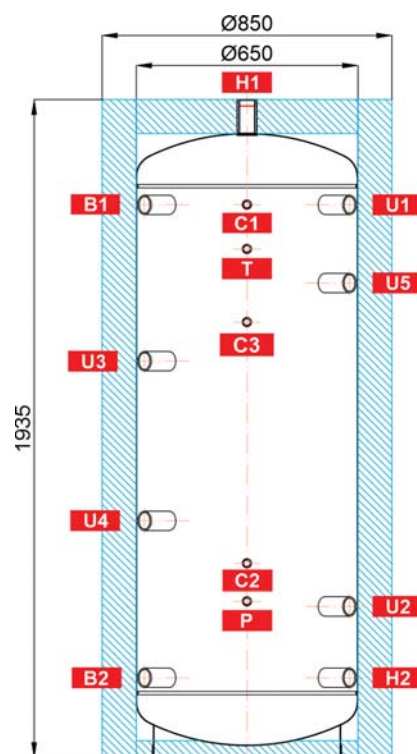
Objednávaci kód nádrže	15135
Objednávaci kód izolácie	19322

TECHNICKÉ ÚDAJE

Celkový objem nádrže	560 l
Max. tlak v nádrži	4 bar
Sklopná výška bez izolácie	1965 mm
Max. dĺžka ohrevného telesa	700 mm

NÁVARKY

Ozn.	popis	pripoj.	výška [mm]
ZDROJE TEPLA			
B1	Prívodný od zdroja tepla	G 6/4" F	1625
B2	Vratný do zdroja tepla	G 6/4" F	235
VYKUROVACIA SÚSTAVA			
H1	Vstupný do vykurovacej sústavy	G 6/4" F	1935
H2	Vratný z vykurovacej sústavy	G 6/4" F	235
REGULÁCIA A ZABEZPEČENIE			
C1	Teplotný snímač	G 1/2" F	1625
C2	Teplotný snímač	G 1/2" F	570
C3	Teplotný snímač	G 1/2" F	1280
T	Teplomer	G 1/2" F	1495
P	Poistný ventil	G 1/2" F	440
UNIVERZÁLNY VSTUP/VÝSTUP			
U1	Univerzálny vstup/výstup	G 6/4" F	1625
U2	Univerzálny vstup/výstup	G 6/4" F	440
U3	Univerzálny vstup/výstup	G 6/4" F	1165
U4	Univerzálny vstup/výstup	G 6/4" F	695
U5	Univerzálny vstup/výstup	G 6/4" F	1395



Trieda energetickej účinnosti nádrže s izoláciou: neudáva sa

AKUMULAČNÁ NÁDRŽ

PS 700 N+

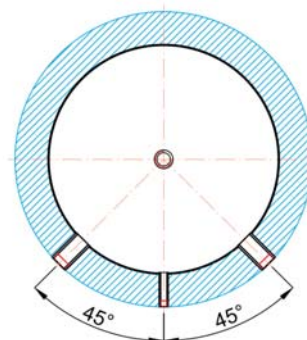
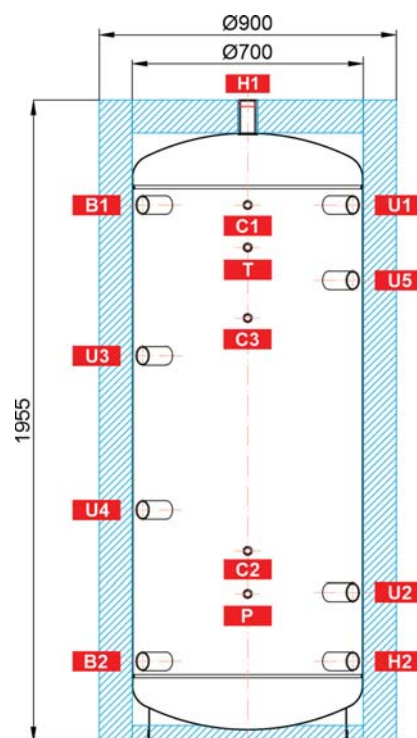
Objednávaci kód nádrže	15138
Objednávaci kód izolácie	19316

TECHNICKÉ ÚDAJE

Celkový objem nádrže	656 l
Max. tlak v nádrži	4 bar
Sklopná výška bez izolácie	2080 mm
Max. dĺžka ohrevného telesa	755 mm

NÁVARKY

Ozn.	popis	pripoj.	výška [mm]
ZDROJE TEPLA			
B1	Prívodný od zdroja tepla	G 6/4" F	1635
B2	Vratný do zdroja tepla	G 6/4" F	245
VYKUROVACIA SÚSTAVA			
H1	Vstupný do vykurovacej sústavy	G 6/4" F	1955
H2	Vratný z vykurovacej sústavy	G 6/4" F	245
REGULÁCIA A ZABEZPEČENIE			
C1	Teplotný snímač	G 1/2" F	1635
C2	Teplotný snímač	G 1/2" F	580
C3	Teplotný snímač	G 1/2" F	1290
T	Teplomer	G 1/2" F	1505
P	Poistný ventil	G 1/2" F	450
UNIVERZÁLNY VSTUP/VÝSTUP			
U1	Univerzálny vstup/výstup	G 6/4" F	1635
U2	Univerzálny vstup/výstup	G 6/4" F	455
U3	Univerzálny vstup/výstup	G 6/4" F	1175
U4	Univerzálny vstup/výstup	G 6/4" F	705
U5	Univerzálny vstup/výstup	G 6/4" F	1405



Trieda energetickej účinnosti nádrže s izoláciou: neudáva sa

AKUMULAČNÁ NÁDRŽ

PS 800 N+

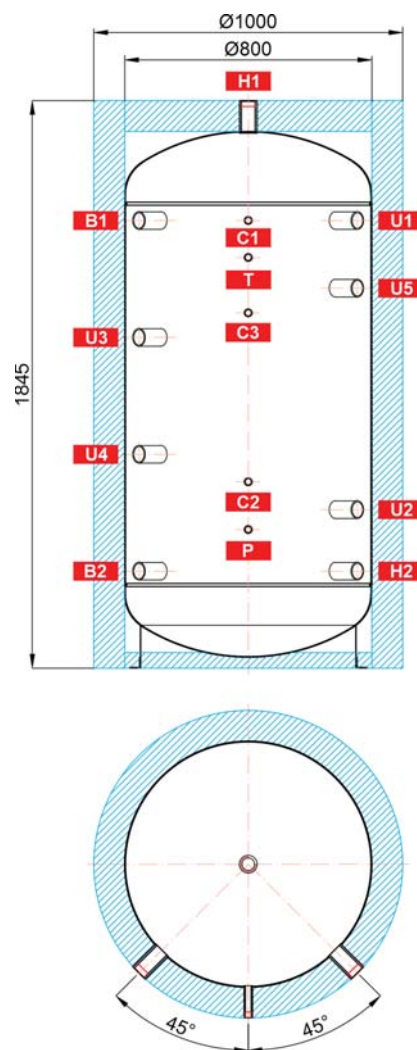
Objednávaci kód nádrže	15141
Objednávaci kód izolácie	19297

TECHNICKÉ ÚDAJE

Celkový objem nádrže	804 l
Max. tlak v nádrži	4 bar
Sklopná výška bez izolácie	1890 mm
Max. dĺžka ohrevného telesa	815 mm

NÁVARKY

Ozn.	popis	pripoj.	výška [mm]
ZDROJE TEPLA			
B1	Prívodný od zdroja tepla	G 6/4" F	1455
B2	Vratný do zdroja tepla	G 6/4" F	315
VYKUROVACIA SÚSTAVA			
H1	Vstupný do vykurovacej sústavy	G 6/4" F	1845
H2	Vratný z vykurovacej sústavy	G 6/4" F	315
REGULÁCIA A ZABEZPEČENIE			
C1	Teplotný snímač	G 1/2" F	1455
C2	Teplotný snímač	G 1/2" F	605
C3	Teplotný snímač	G 1/2" F	1155
T	Teplomer	G 1/2" F	1335
P	Poistný ventil	G 1/2" F	450
UNIVERZÁLNY VSTUP/VÝSTUP			
U1	Univerzálny vstup/výstup	G 6/4" F	1455
U2	Univerzálny vstup/výstup	G 6/4" F	515
U3	Univerzálny vstup/výstup	G 6/4" F	1075
U4	Univerzálny vstup/výstup	G 6/4" F	695
U5	Univerzálny vstup/výstup	G 6/4" F	1235



Trieda energetickej účinnosti nádrže s izoláciou: neudáva sa

AKUMULAČNÁ NÁDRŽ

PS 900 N+

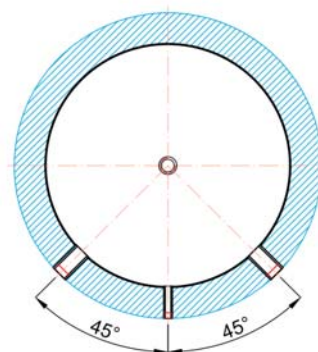
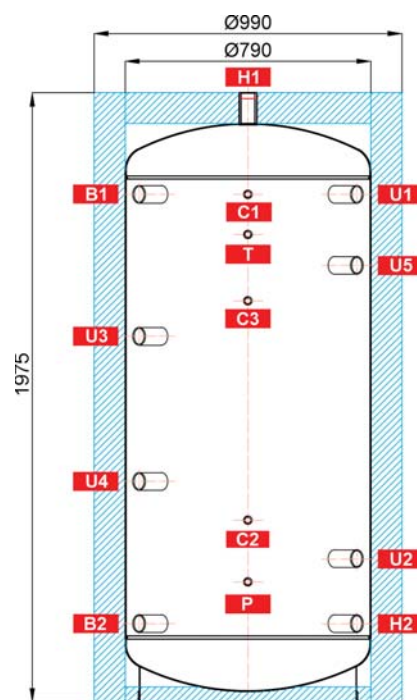
Objednávaci kód nádrže	15144
Objednávaci kód izolácie	19298

TECHNICKÉ ÚDAJE

Celkový objem nádrže	860 l
Max. tlak v nádrži	4 bar
Sklopná výška bez izolácie	2020 mm
Max. dĺžka ohrevného telesa	815 mm

NÁVARKY

Ozn.	popis	pripoj.	výška [mm]
ZDROJE TEPLA			
B1	Prívodný od zdroja tepla	G 6/4" F	1645
B2	Vratný do zdroja tepla	G 6/4" F	255
VYKUROVACIA SÚSTAVA			
H1	Vstupný do vykurovacej sústavy	G 6/4" F	1975
H2	Vratný z vykurovacej sústavy	G 6/4" F	255
REGULÁCIA A ZABEZPEČENIE			
C1	Teplotný snímač	G 1/2" F	1645
C2	Teplotný snímač	G 1/2" F	590
C3	Teplotný snímač	G 1/2" F	1300
T	Teplomer	G 1/2" F	1515
P	Poistný ventil	G 1/2" F	390
UNIVERZÁLNY VSTUP/VÝSTUP			
U1	Univerzálny vstup/výstup	G 6/4" F	1645
U2	Univerzálny vstup/výstup	G 6/4" F	465
U3	Univerzálny vstup/výstup	G 6/4" F	1185
U4	Univerzálny vstup/výstup	G 6/4" F	715
U5	Univerzálny vstup/výstup	G 6/4" F	1415



Trieda energetickej účinnosti nádrže s izoláciou: neudáva sa

AKUMULAČNÁ NÁDRŽ

PS 1000 N+

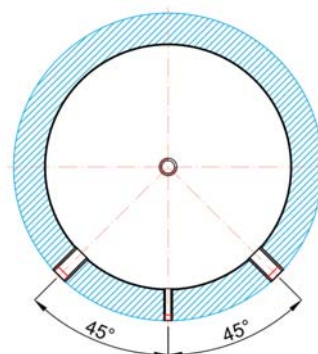
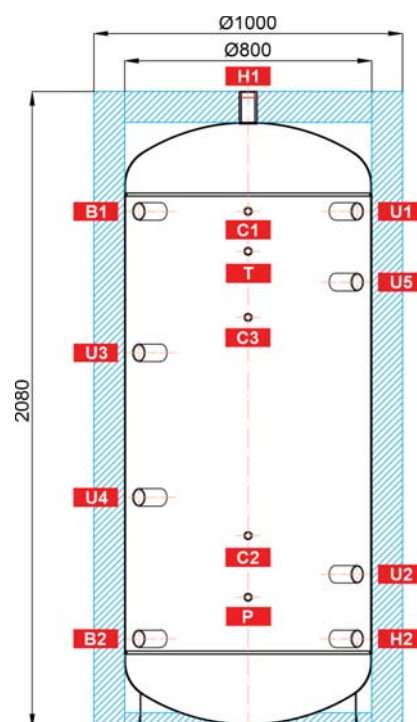
Objednávací kód nádrže	15147
Objednávací kód izolácie	19049

TECHNICKÉ ÚDAJE

Celkový objem nádrže	927 l
Max. tlak v nádrži	4 bar
Sklopná výška bez izolácie	2120 mm
Max. dĺžka ohrevného telesa	815 mm

NÁVARKY

Ozn.	popis	pripoj.	výška [mm]
ZDROJE TEPLA			
B1	Prívodný od zdroja tepla	G 6/4" F	1690
B2	Vratný do zdroja tepla	G 6/4" F	300
VYKUROVACIA SÚSTAVA			
H1	Vstupný do vykurovacej sústavy	G 6/4" F	2080
H2	Vratný z vykurovacej sústavy	G 6/4" F	300
REGULÁCIA A ZABEZPEČENIE			
C1	Teplotný snímač	G 1/2" F	1690
C2	Teplotný snímač	G 1/2" F	635
C3	Teplotný snímač	G 1/2" F	1345
T	Teplomer	G 1/2" F	1560
P	Poistný ventil	G 1/2" F	435
UNIVERZÁLNY VSTUP/VÝSTUP			
U1	Univerzálny vstup/výstup	G 6/4" F	1690
U2	Univerzálny vstup/výstup	G 6/4" F	510
U3	Univerzálny vstup/výstup	G 6/4" F	1230
U4	Univerzálny vstup/výstup	G 6/4" F	760
U5	Univerzálny vstup/výstup	G 6/4" F	1460



Trieda energetickej účinnosti nádrže s izoláciou: neudáva sa

AKUMULAČNÁ NÁDRŽ

PS 1100 N+

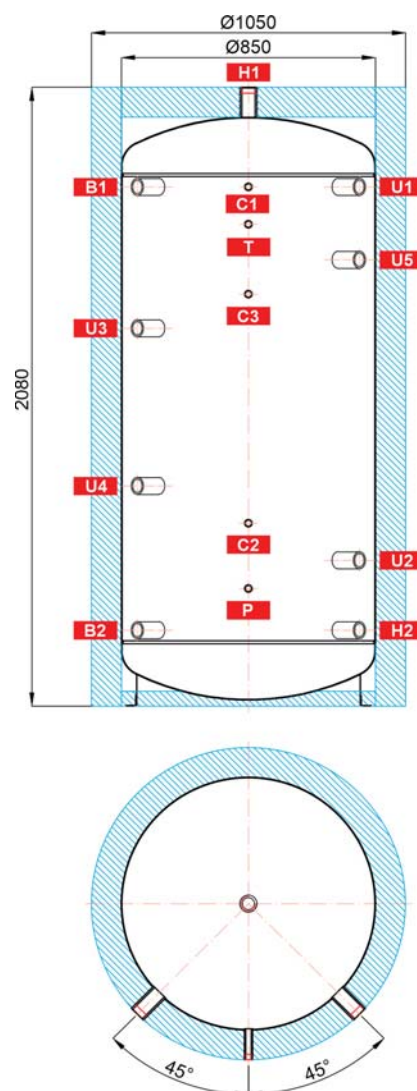
Objednávací kód nádrže	15150
Objednávací kód izolácie	19305

TECHNICKÉ ÚDAJE

Celkový objem nádrže	1040 l
Max. tlak v nádrži	4 bar
Sklopná výška bez izolácie	2125 mm
Max. dĺžka ohrevného telesa	815 mm

NÁVARKY

Ozn.	popis	pripoj.	výška [mm]
ZDROJE TEPLA			
B1	Prívodný od zdroja tepla	G 6/4" F	1740
B2	Vratný do zdroja tepla	G 6/4" F	260
VYKUROVACIA SÚSTAVA			
H1	Vstupný do vykurovacej sústavy	G 6/4" F	2080
H2	Vratný z vykurovacej sústavy	G 6/4" F	260
REGULÁCIA A ZABEZPEČENIE			
C1	Teplotný snímač	G 1/2" F	1740
C2	Teplotný snímač	G 1/2" F	615
C3	Teplotný snímač	G 1/2" F	1385
T	Teplomer	G 1/2" F	1620
P	Poistný ventil	G 1/2" F	395
UNIVERZÁLNY VSTUP/VÝSTUP			
U1	Univerzálny vstup/výstup	G 6/4" F	1740
U2	Univerzálny vstup/výstup	G 6/4" F	490
U3	Univerzálny vstup/výstup	G 6/4" F	1270
U4	Univerzálny vstup/výstup	G 6/4" F	740
U5	Univerzálny vstup/výstup	G 6/4" F	1500



Trieda energetickej účinnosti nádrže s izoláciou: neudáva sa

AKUMULAČNÁ NÁDRŽ

PS 1500 N+

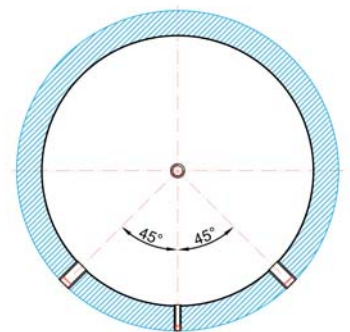
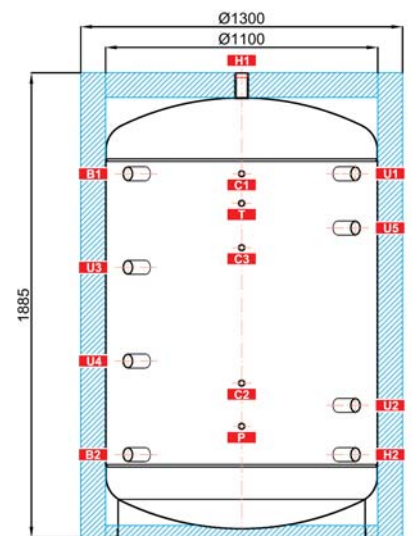
Objednávaci kód nádrže	15153
Objednávaci kód izolácie	19303

TECHNICKÉ ÚDAJE

Celkový objem nádrže	1504 l
Max. tlak v nádrži	3 bar
Sklopná výška bez izolácie	1965 mm
Max. dĺžka ohrevného telesa	955 mm

NÁVARKY

Ozn.	popis	pripoj.	výška [mm]
ZDROJE TEPLA			
B1	Prívodný od zdroja tepla	G 6/4" F	1475
B2	Vratný do zdroja tepla	G 6/4" F	335
VYKUROVACIA SÚSTAVA			
H1	Vstupný do vykurovacej sústavy	G 6/4" F	1885
H2	Vratný z vykurovacej sústavy	G 6/4" F	335
REGULÁCIA A ZABEZPEČENIE			
C1	Teplotný snímač	G 1/2" F	1475
C2	Teplotný snímač	G 1/2" F	625
C3	Teplotný snímač	G 1/2" F	1175
T	Teplomer	G 1/2" F	1355
P	Poistný ventil	G 1/2" F	450
UNIVERZÁLNY VSTUP/VÝSTUP			
U1	Univerzálny vstup/výstup	G 6/4" F	1475
U2	Univerzálny vstup/výstup	G 6/4" F	535
U3	Univerzálny vstup/výstup	G 6/4" F	1095
U4	Univerzálny vstup/výstup	G 6/4" F	715
U5	Univerzálny vstup/výstup	G 6/4" F	1255



Trieda energetickej účinnosti nádrže s izoláciou: neudáva sa

AKUMULAČNÁ NÁDRŽ

PS 2000 N+

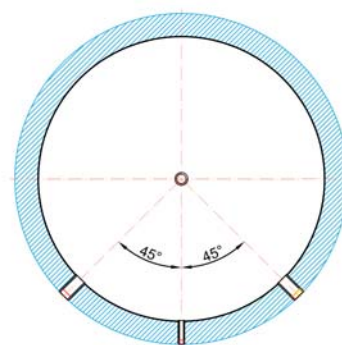
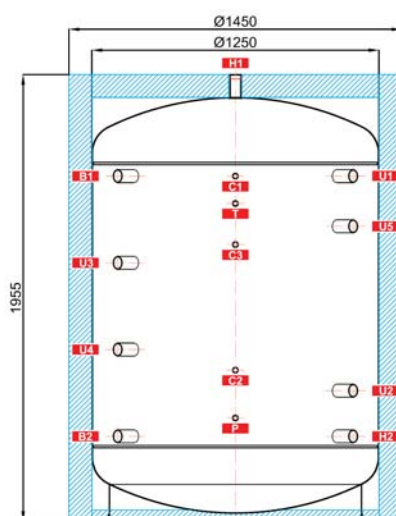
Objednávací kód nádrže	15156
Objednávací kód izolácie	19312

TECHNICKÉ ÚDAJE

Celkový objem nádrže	2005 l
Max. tlak v nádrži	3 bar
Sklopná výška bez izolácie	2055 mm
Max. dĺžka ohrevného telesa	955 mm

NÁVARKY

Ozn.	popis	pripoj.	výška [mm]
ZDROJE TEPLA			
B1	Prívodný od zdroja tepla	G 6/4" F	1510
B2	Vratný do zdroja tepla	G 6/4" F	370
VYKUROVACIA SÚSTAVA			
H1	Vstupný do vykurovacej sústavy	G 6/4" F	1955
H2	Vratný z vykurovacej sústavy	G 6/4" F	370
REGULÁCIA A ZABEZPEČENIE			
C1	Teplotný snímač	G 1/2" F	1510
C2	Teplotný snímač	G 1/2" F	660
C3	Teplotný snímač	G 1/2" F	1210
T	Teplomer	G 1/2" F	1390
P	Poistný ventil	G 1/2" F	450
UNIVERZÁLNY VSTUP/VÝSTUP			
U1	Univerzálny vstup/výstup	G 6/4" F	1510
U2	Univerzálny vstup/výstup	G 6/4" F	570
U3	Univerzálny vstup/výstup	G 6/4" F	1130
U4	Univerzálny vstup/výstup	G 6/4" F	750
U5	Univerzálny vstup/výstup	G 6/4" F	1290



Trieda energetickej účinnosti nádrže s izoláciou: neudáva sa

AKUMULAČNÁ NÁDRŽ

PS 500 N25

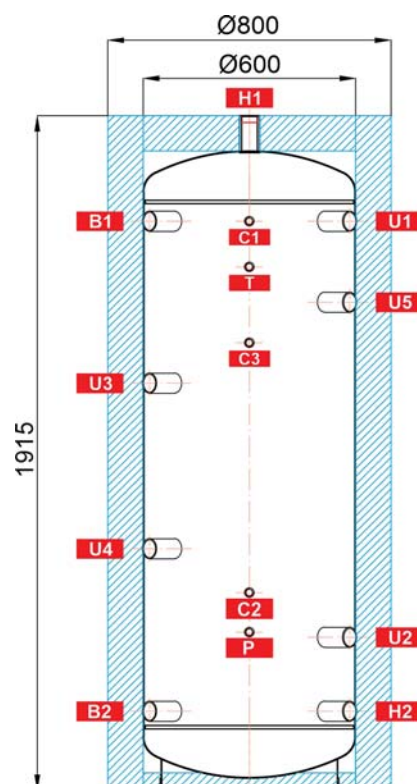
Objednávaci kód nádrže	19272
Objednávaci kód izolácie	19274

TECHNICKÉ ÚDAJE

Celkový objem nádrže	476 l
Max. tlak v nádrži	4 bar
Sklopná výška bez izolácie	1940 mm
Max. dĺžka ohrevného telesa	680 mm

NÁVARKY

Ozn.	popis	pripoj.	výška [mm]
ZDROJE TEPLA			
B1	Prívodný od zdroja tepla	G 2,5" F	1605
B2	Vratný do zdroja tepla	G 2,5" F	245
VYKUROVACIA SÚSTAVA			
H1	Vstupný z vykurovacej sústavy	G 2,5" F	1915
H2	Vratný z vykurovacej sústavy	G 2,5" F	245
REGULÁCIA A ZABEZPEČENIE			
C1	Teplotný snímač	G 1/2" F	1615
C2	Teplotný snímač	G 1/2" F	450
C3	Teplotný snímač	G 1/2" F	1485
T	Teplomer	G 1/2" F	1270
P	Poistný ventil	G 1/2" F	560
UNIVERZÁLNY VSTUP/VÝSTUP			
U1	Univerzálny vstup/výstup	G 2,5" F	1605
U2	Univerzálny vstup/výstup	G 2,5" F	435
U3	Univerzálny vstup/výstup	G 2,5" F	1155
U4	Univerzálny vstup/výstup	G 2,5" F	685
U5	Univerzálny vstup/výstup	G 2,5" F	1385



Trieda energetickej účinnosti nádrže s izoláciou: C

AKUMULAČNÁ NÁDRŽ

PS 1000 N25

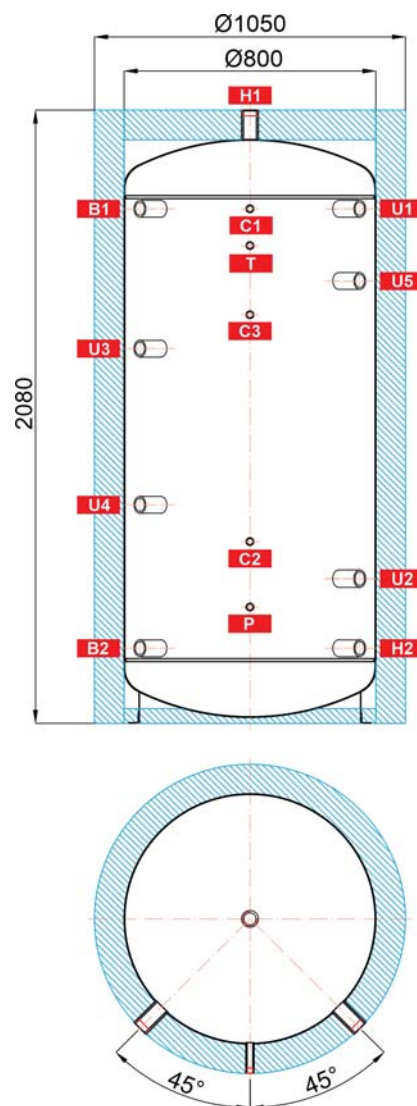
Objednávaci kód nádrže	19376
Objednávaci kód izolácie	19378

TECHNICKÉ ÚDAJE

Celkový objem nádrže	929 l
Max. tlak v nádrži	4 bar
Sklopná výška bez izolácie	2120 mm
Max. dĺžka ohrevného telesa	815 mm

NÁVARKY

Ozn.	popis	pripoj.	výška [mm]
ZDROJE TEPLA			
B1	Prívodný od zdroja tepla	G 2,5" F	1678
B2	Vratný do zdroja tepla	G 2,5" F	320
VYKUROVACIA SÚSTAVA			
H1	Vstupný do vykurovacej sústavy	G 2,5" F	2080
H2	Vratný z vykurovacej sústavy	G 2,5" F	320
REGULÁCIA A ZABEZPEČENIE			
C1	Teplotný snímač	G 1/2" F	1690
C2	Teplotný snímač	G 1/2" F	435
C3	Teplotný snímač	G 1/2" F	1560
T	Teplomer	G 1/2" F	1345
P	Poistný ventil	G 1/2" F	635
UNIVERZÁLNY VSTUP/VÝSTUP			
U1	Univerzálny vstup/výstup	G 2,5" F	1678
U2	Univerzálny vstup/výstup	G 2,5" F	510
U3	Univerzálny vstup/výstup	G 2,5" F	1230
U4	Univerzálny vstup/výstup	G 2,5" F	760
U5	Univerzálny vstup/výstup	G 2,5" F	1460



Trieda energetickej účinnosti nádrže s izoláciou: neudáva sa

AKUMULAČNÁ NÁDRŽ

PS 1500 N25

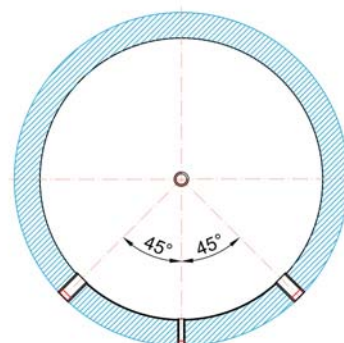
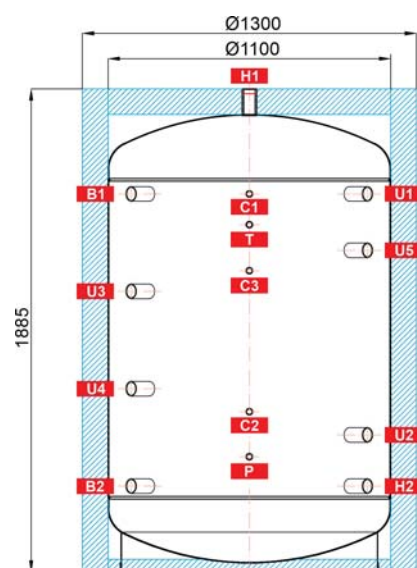
Objednávací kód nádrže	19379
Objednávací kód izolácie	19381

TECHNICKÉ ÚDAJE

Celkový objem nádrže	1506 l
Max. tlak v nádrži	3 bar
Sklopná výška bez izolácie	1965 mm
Max. dĺžka ohrevného telesa	955 mm

NÁVARKY

Ozn.	popis	pripoj.	výška [mm]
ZDROJE TEPLA			
B1	Prívodný od zdroja tepla	G 2,5" F	1465
B2	Vratný do zdroja tepla	G 2,5" F	355
VYKUROVACIA SÚSTAVA			
H1	Vstupný do vykurovacej sústavy	G 2,5" F	1885
H2	Vratný z vykurovacej sústavy	G 2,5" F	355
REGULÁCIA A ZABEZPEČENIE			
C1	Teplotný snímač	G 1/2" F	1475
C2	Teplotný snímač	G 1/2" F	450
C3	Teplotný snímač	G 1/2" F	1355
T	Teplomer	G 1/2" F	1175
P	Poistný ventil	G 1/2" F	625
UNIVERZÁLNY VSTUP/VÝSTUP			
U1	Univerzálny vstup/výstup	G 2,5" F	1465
U2	Univerzálny vstup/výstup	G 2,5" F	535
U3	Univerzálny vstup/výstup	G 2,5" F	1095
U4	Univerzálny vstup/výstup	G 2,5" F	715
U5	Univerzálny vstup/výstup	G 2,5" F	1255



Trieda energetickej účinnosti nádrže s izoláciou: neudáva sa

AKUMULAČNÁ NÁDRŽ

PS 2000 N25

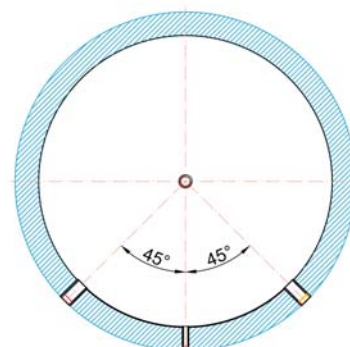
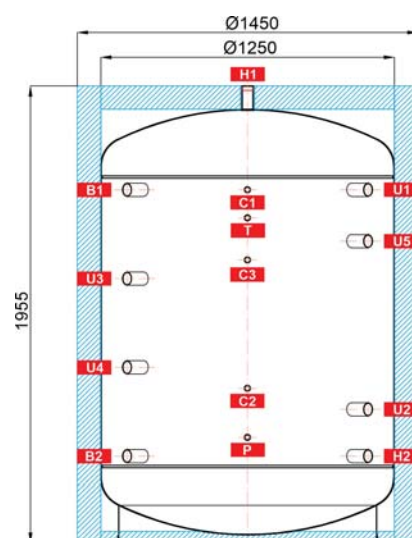
Objednávací kód nádrže	19370
Objednávací kód izolácie	19372

TECHNICKÉ ÚDAJE

Celkový objem nádrže	1250 l
Max. tlak v nádrži	3 bar
Sklopná výška bez izolácie	2055 mm
Max. dĺžka ohrevného telesa	955 mm

NÁVARKY

Ozn.	popis	pripoj.	výška [mm]
ZDROJE TEPLA			
B1	Prívodný od zdroja tepla	G 2,5" F	1498
B2	Vratný do zdroja tepla	G 2,5" F	390
VYKUROVACIA SÚSTAVA			
H1	Vstupný do vykurovacej sústavy	G 2,5" F	1955
H2	Vratný do vykurovacej sústavy	G 2,5" F	390
REGULÁCIA A ZABEZPEČENIE			
C1	Teplotný snímač	G 1/2" F	1510
C2	Teplotný snímač	G 1/2" F	450
C3	Teplotný snímač	G 1/2" F	1390
T	Teplomer	G 1/2" F	1210
P	Poistný ventil	G 1/2" F	660
UNIVERZÁLNY VSTUP/VÝSTUP			
U1	Univerzálny vstup/výstup	G 2,5" F	1498
U2	Univerzálny vstup/výstup	G 2,5" F	582
U3	Univerzálny vstup/výstup	G 2,5" F	1130
U4	Univerzálny vstup/výstup	G 2,5" F	750
U5	Univerzálny vstup/výstup	G 2,5" F	1278



Trieda energetickej účinnosti nádrže s izoláciou: neudáva sa

AKUMULAČNÁ NÁDRŽ

PS 3000 N25

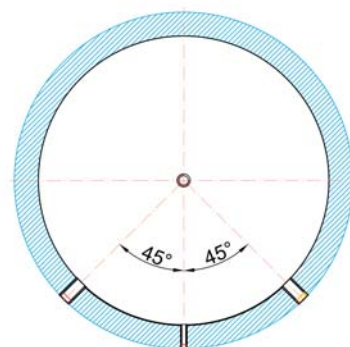
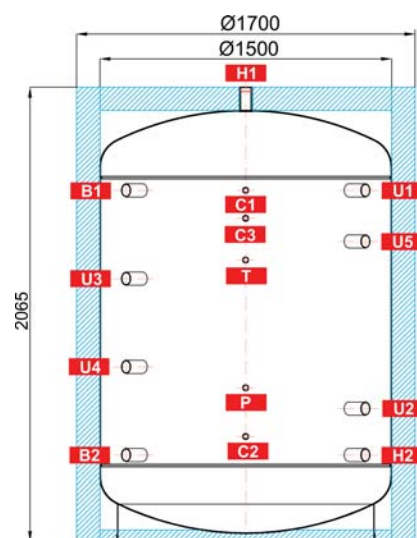
Objednávaci kód nádrže	14454
Objednávaci kód izolácie	19345

TECHNICKÉ ÚDAJE

Celkový objem nádrže	3022 l
Max. tlak v nádrži	3 bar
Sklopná výška bez izolácie	2180 mm
Max. dĺžka ohrevného telesa	955 mm

NÁVARKY

Ozn.	popis	pripoj.	výška [mm]
ZDROJE TEPLA			
B1	Prívodný od zdroja tepla	G 2,5" F	1545
B2	Vratný do zdroja tepla	G 2,5" F	445
VYKUROVACIA SÚSTAVA			
H1	Vstupný do vykurovacej sústavy	G 2,5" F	2065
H2	Vratný z vykurovacej sústavy	G 2,5" F	445
REGULÁCIA A ZABEZPEČENIE			
C1	Teplotný snímač	G 1/2" F	1565
C2	Teplotný snímač	G 1/2" F	545
C3	Teplotný snímač	G 1/2" F	1445
T	Teplomer	G 1/2" F	1265
P	Poistný ventil	G 1/2" F	715
UNIVERZÁLNY VSTUP/VÝSTUP			
U1	Univerzálny vstup/výstup	G 2,5" F	1545
U2	Univerzálny vstup/výstup	G 2,5" F	645
U3	Univerzálny vstup/výstup	G 2,5" F	1185
U4	Univerzálny vstup/výstup	G 2,5" F	805
U5	Univerzálny vstup/výstup	G 2,5" F	1345



Trieda energetickej účinnosti nádrže s izoláciou: neudáva sa

AKUMULAČNÁ NÁDRŽ

PS 4000 N25

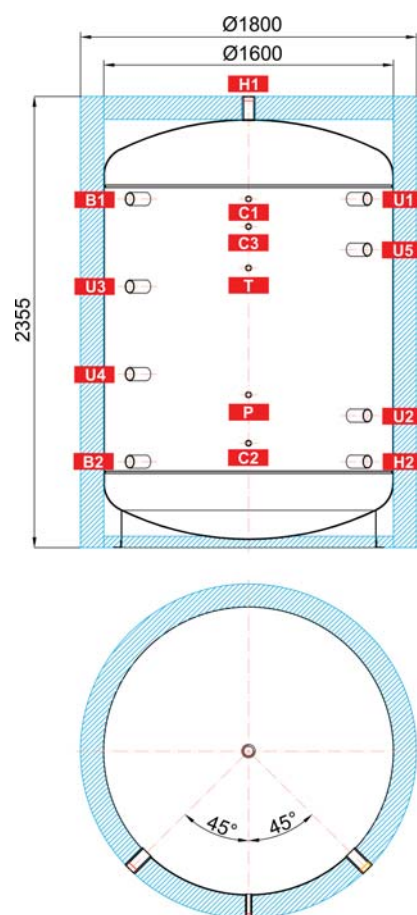
Objednávaci kód nádrže	14457
Objednávaci kód izolácie	19352

TECHNICKÉ ÚDAJE

Celkový objem nádrže	3991 l
Max. tlak v nádrži	3 bar
Sklopná výška bez izolácie	2490 mm
Max. dĺžka ohrevného telesa	955 mm

NÁVARKY

Ozn.	popis	pripoj.	výška [mm]
ZDROJE TEPLA			
B1	Prívodný od zdroja tepla	G 2,5" F	1815
B2	Vratný do zdroja tepla	G 2,5" F	465
VYKUROVACIA SÚSTAVA			
H1	Vstupný do vykurovacej sústavy	G 2,5" F	2355
H2	Vratný z vykurovacej sústavy	G 2,5" F	465
REGULÁCIA A ZABEZPEČENIE			
C1	Teplotný snímač	G 1/2" F	1835
C2	Teplotný snímač	G 1/2" F	600
C3	Teplotný snímač	G 1/2" F	1705
T	Teplomer	G 1/2" F	1490
P	Poistný ventil	G 1/2" F	780
UNIVERZÁLNY VSTUP/VÝSTUP			
U1	Univerzálny vstup/výstup	G 2,5" F	1815
U2	Univerzálny vstup/výstup	G 2,5" F	675
U3	Univerzálny vstup/výstup	G 2,5" F	1375
U4	Univerzálny vstup/výstup	G 2,5" F	905
U5	Univerzálny vstup/výstup	G 2,5" F	1605



Trieda energetickej účinnosti nádrže s izoláciou: neudáva sa

AKUMULAČNÁ NÁDRŽ

PS 5000 N25

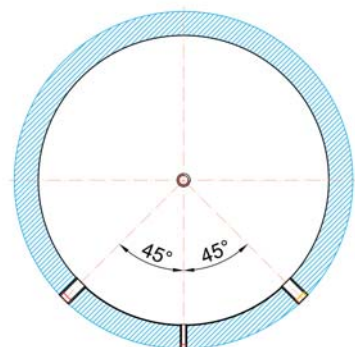
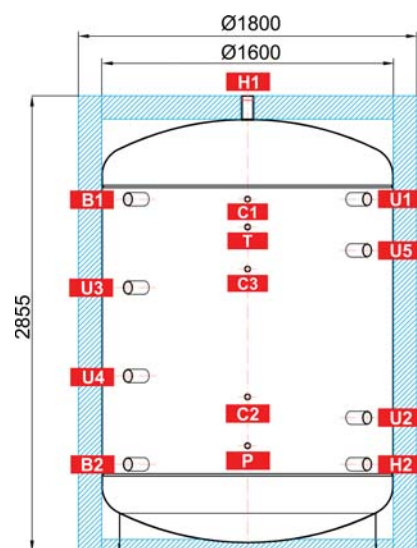
Objednávací kód nádrže	14331
Objednávací kód izolácie	19358

TECHNICKÉ ÚDAJE

Celkový objem nádrže	4989 l
Max. tlak v nádrži	3 bar
Sklopná výška bez izolácie	2970 mm
Max. dĺžka ohrevného telesa	955 mm

NÁVARKY

Ozn.	popis	pripoj.	výška [mm]
ZDROJE TEPLA			
B1	Prívodný od zdroja tepla	G 2,5" F	2315
B2	Vratný do zdroja tepla	G 2,5" F	465
VYKUROVACIA SÚSTAVA			
H1	Vstupný do vykurovacej sústavy	G 2,5" F	2885
H2	Vratný do vykurovacej sústavy	G 2,5" F	465
REGULÁCIA A ZABEZPEČENIE			
C1	Teplotný snímač	G 1/2" F	2335
C2	Teplotný snímač	G 1/2" F	670
C3	Teplotný snímač	G 1/2" F	2105
T	Teplomer	G 1/2" F	1855
P	Poistný ventil	G 1/2" F	925
UNIVERZÁLNY VSTUP/VÝSTUP			
U1	Univerzálny vstup/výstup	G 2,5" F	2315
U2	Univerzálny vstup/výstup	G 2,5" F	775
U3	Univerzálny vstup/výstup	G 2,5" F	1705
U4	Univerzálny vstup/výstup	G 2,5" F	1075
U5	Univerzálny vstup/výstup	G 2,5" F	2005



Trieda energetickej účinnosti nádrže s izoláciou: neudáva sa

AKUMULAČNÁ NÁDRŽ

PS2F 300 N+

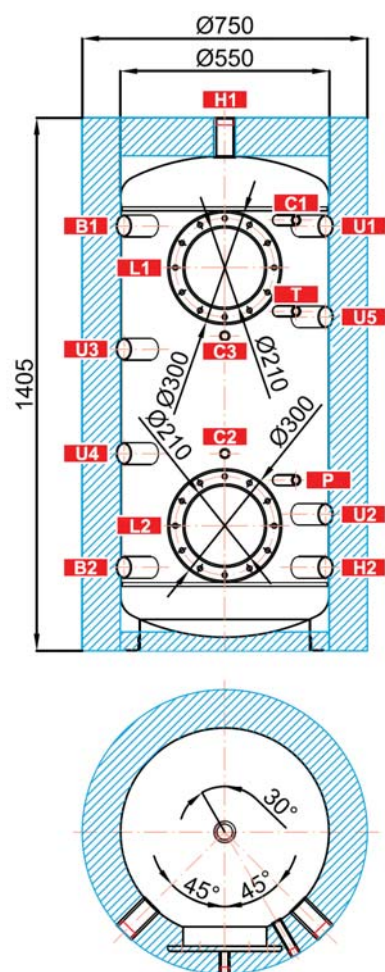
Objednávaci kód nádrže	14726
Objednávaci kód izolácie	19349

TECHNICKÉ ÚDAJE

Celkový objem nádrže	285 l
Max. tlak v nádrži	4 bar
Sklopná výška bez izolácie	1430 mm
Max. dĺžka ohrevného telesa	635 mm

NÁVARKY

Ozn.	popis	pripoj.	výška [mm]
ZDROJE TEPLA			
B1	Prívodný od zdroja tepla	G 6/4" F	1120
B2	Vratný do zdroja tepla	G 6/4" F	220
VYKUROVACIA SÚSTAVA			
H1	Vstupný do vykurovacej sústavy	G 6/4" F	1405
H2	Vratný z vykurovacej sústavy	G 6/4" F	220
REGULÁCIA A ZABEZPEČENIE			
C1	Teplotný snímač	G 1/2" F	1135
C2	Teplotný snímač	G 1/2" F	520
C3	Teplotný snímač	G 1/2" F	830
T	Teplomer	G 1/2" F	895
P	Poistný ventil	G 1/2" F	450
UNIVERZÁLNY VSTUP/VÝSTUP			
U1	Univerzálny vstup/výstup	G 6/4" F	1120
U2	Univerzálny vstup/výstup	G 6/4" F	360
U3	Univerzálny vstup/výstup	G 6/4" F	795
U4	Univerzálny vstup/výstup	G 6/4" F	520
U5	Univerzálny vstup/výstup	G 6/4" F	880
PRÍRUBY			
L1	Horná príruha	12 x M12	1010
L2	Spodná príruha	12 x M12	330



Trieda energetickej účinnosti nádrže s izoláciou: C

AKUMULAČNÁ NÁDRŽ

PS2F 500 N+

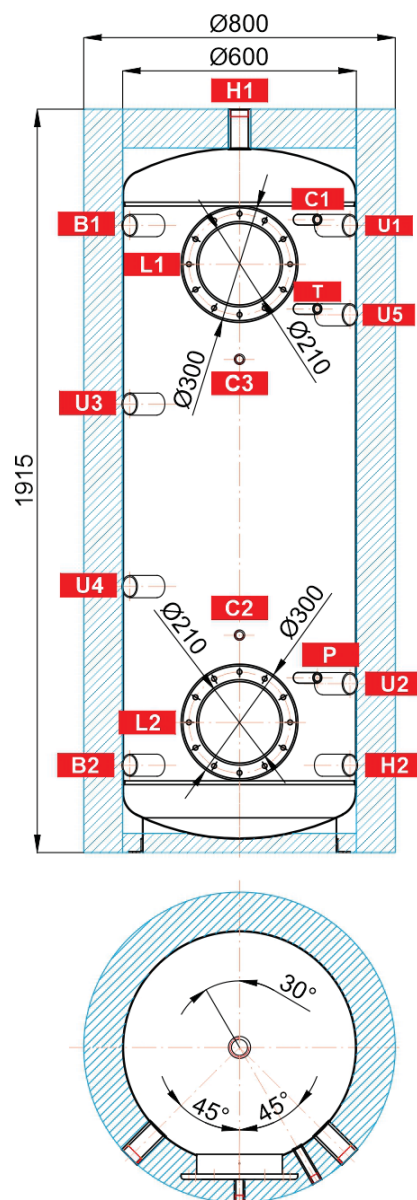
Objednávaci kód nádrže	14729
Objednávaci kód izolácie	19347

TECHNICKÉ ÚDAJE

Celkový objem nádrže	479 l
Max. tlak v nádrži	4 bar
Sklopná výška bez izolácie	1950 mm
Max. dĺžka ohrevného telesa	680 mm

NÁVARKY

Ozn.	popis	pripoj.	výška [mm]
ZDROJE TEPLA			
B1	Prívodný od zdroja tepla	G 6/4" F	1615
B2	Vratný do zdroja tepla	G 6/4" F	225
VYKUROVACIA SÚSTAVA			
H1	Vstupný do vykurovacej sústavy	G 6/4" F	1915
H2	Vratný z vykurovacej sústavy	G 6/4" F	225
REGULÁCIA A ZABEZPEČENIE			
C1	Teplotný snímač	G 1/2" F	1630
C2	Teplotný snímač	G 1/2" F	560
C3	Teplotný snímač	G 1/2" F	1270
T	Teplomer	G 1/2" F	1400
P	Poistný ventil	G 1/2" F	450
UNIVERZÁLNY VSTUP/VÝSTUP			
U1	Univerzálny vstup/výstup	G 6/4" F	1615
U2	Univerzálny vstup/výstup	G 6/4" F	435
U3	Univerzálny vstup/výstup	G 6/4" F	1155
U4	Univerzálny vstup/výstup	G 6/4" F	685
U5	Univerzálny vstup/výstup	G 6/4" F	1385
PRÍRUBY			
L1	Horná príruha	12 x M12	1515
L2	Spodná príruha	12 x M12	335



Trieda energetickej účinnosti nádrže s izoláciou: C

AKUMULAČNÁ NÁDRŽ

PS2F 800 N+

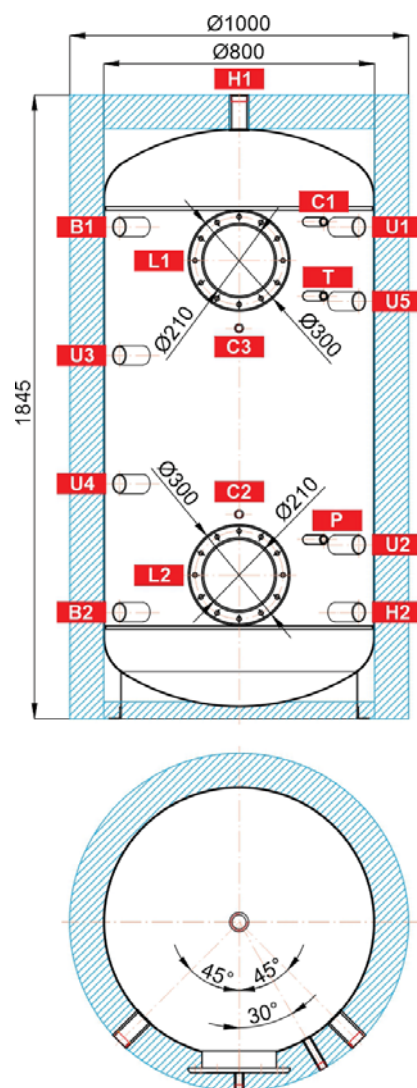
Objednávaci kód nádrže	15218
Objednávaci kód izolácie	19348

TECHNICKÉ ÚDAJE

Celkový objem nádrže	809 l
Max. tlak v nádrži	4 bar
Sklopná výška bez izolácie	1895 mm
Max. dĺžka ohrevného telesa	815 mm

NÁVARKY

Ozn.	popis	pripoj.	výška [mm]
ZDROJE TEPLA			
B1	Prívodný od zdroja tepla	G 6/4" F	1455
B2	Vratný do zdroja tepla	G 6/4" F	315
VYKUROVACIA SÚSTAVA			
H1	Vstupný do vykurovacej sústavy	G 6/4" F	1845
H2	Vratný z vykurovacej sústavy	G 6/4" F	315
REGULÁCIA A ZABEZPEČENIE			
C1	Teplotný snímač	G 1/2" F	1470
C2	Teplotný snímač	G 1/2" F	605
C3	Teplotný snímač	G 1/2" F	1155
T	Teplomer	G 1/2" F	1250
P	Poistný ventil	G 1/2" F	530
UNIVERZÁLNY VSTUP/VÝSTUP			
U1	Univerzálny vstup/výstup	G 6/4" F	1455
U2	Univerzálny vstup/výstup	G 6/4" F	515
U3	Univerzálny vstup/výstup	G 6/4" F	1075
U4	Univerzálny vstup/výstup	G 6/4" F	695
U5	Univerzálny vstup/výstup	G 6/4" F	1235
PRÍRUBY			
L1	Horná príruha	12 x M12	1355
L2	Spodná príruha	12 x M12	425



Trieda energetickej účinnosti nádrže s izoláciou: neudáva sa

AKUMULAČNÁ NÁDRŽ

PS2F 1000 N+

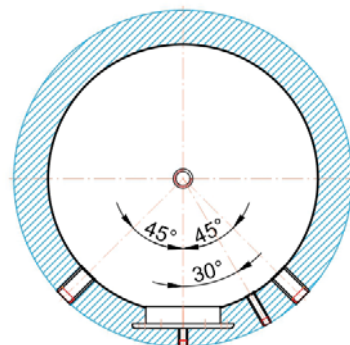
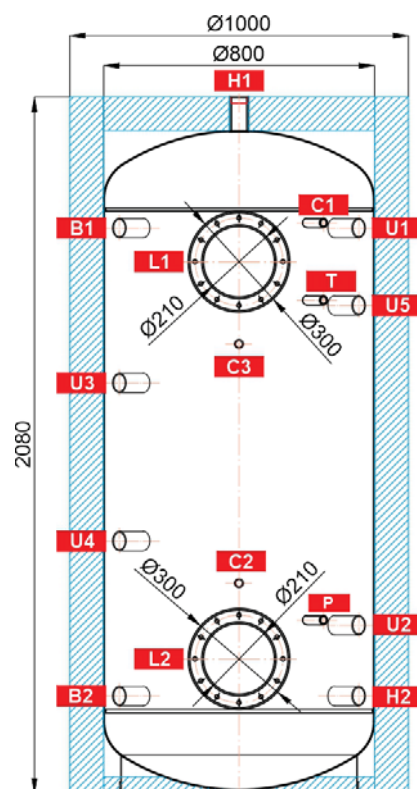
Objednávaci kód nádrže	15221
Objednávaci kód izolácie	19340

TECHNICKÉ ÚDAJE

Celkový objem nádrže	932 l
Max. tlak v nádrži	4 bar
Sklopná výška bez izolácie	2120 mm
Max. dĺžka ohrevného telesa	815 mm

NÁVARKY

Ozn.	popis	pripoj.	výška [mm]
ZDROJE TEPLA			
B1	Prívodný od zdroja tepla	G 6/4" F	1690
B2	Vratný do zdroja tepla	G 6/4" F	300
VYKUROVACIA SÚSTAVA			
H1	Vstupný do vykurovacej sústavy	G 6/4" F	2080
H2	Vratný z vykurovacej sústavy	G 6/4" F	300
REGULÁCIA A ZABEZPEČENIE			
C1	Teplotný snímač	G 1/2" F	1705
C2	Teplotný snímač	G 1/2" F	635
C3	Teplotný snímač	G 1/2" F	1345
T	Teplomer	G 1/2" F	1475
P	Poistný ventil	G 1/2" F	525
UNIVERZÁLNY VSTUP/VÝSTUP			
U1	Univerzálny vstup/výstup	G 6/4" F	1690
U2	Univerzálny vstup/výstup	G 6/4" F	510
U3	Univerzálny vstup/výstup	G 6/4" F	1230
U4	Univerzálny vstup/výstup	G 6/4" F	760
U5	Univerzálny vstup/výstup	G 6/4" F	1460
PRÍRUBY			
L1	Horná príruha	12 x M12	1590
L2	Spodná príruha	12 x M12	410



Trieda energetickej účinnosti nádrže s izoláciou: neudáva sa

AKUMULAČNÁ NÁDRŽ

PS2F 1500 N+

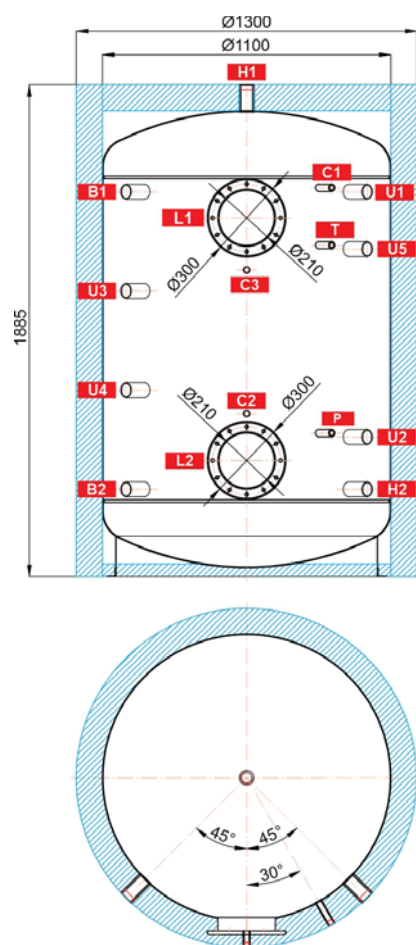
Objednávaci kód nádrže	15224
Objednávaci kód izolácie	19344

TECHNICKÉ ÚDAJE

Celkový objem nádrže	1509 l
Max. tlak v nádrži	3 bar
Sklopná výška bez izolácie	1965 mm
Max. dĺžka ohrevného telesa	955 mm

NÁVARKY

Ozn.	popis	pripoj.	výška [mm]
ZDROJE TEPLA			
B1	Prívodný od zdroja tepla	G 6/4" F	1475
B2	Vratný do zdroja tepla	G 6/4" F	335
VYKUROVACIA SÚSTAVA			
H1	Vstupný do vykurovacej sústavy	G 6/4" F	1885
H2	Vratný z vykurovacej sústavy	G 6/4" F	335
REGULÁCIA A ZABEZPEČENIE			
C1	Teplotný snímač	G 1/2" F	1490
C2	Teplotný snímač	G 1/2" F	625
C3	Teplotný snímač	G 1/2" F	1175
T	Teplomer	G 1/2" F	1270
P	Poistný ventil	G 1/2" F	550
UNIVERZÁLNY VSTUP/VÝSTUP			
U1	Univerzálny vstup/výstup	G 6/4" F	1475
U2	Univerzálny vstup/výstup	G 6/4" F	535
U3	Univerzálny vstup/výstup	G 6/4" F	1095
U4	Univerzálny vstup/výstup	G 6/4" F	715
U5	Univerzálny vstup/výstup	G 6/4" F	1255
PRÍRUBY			
L1	Horná príruha	12 x M12	1375
L2	Spodná príruha	12 x M12	445



Trieda energetickej účinnosti nádrže s izoláciou: neudáva sa

AKUMULAČNÁ NÁDRŽ

PS2F 2000 N+

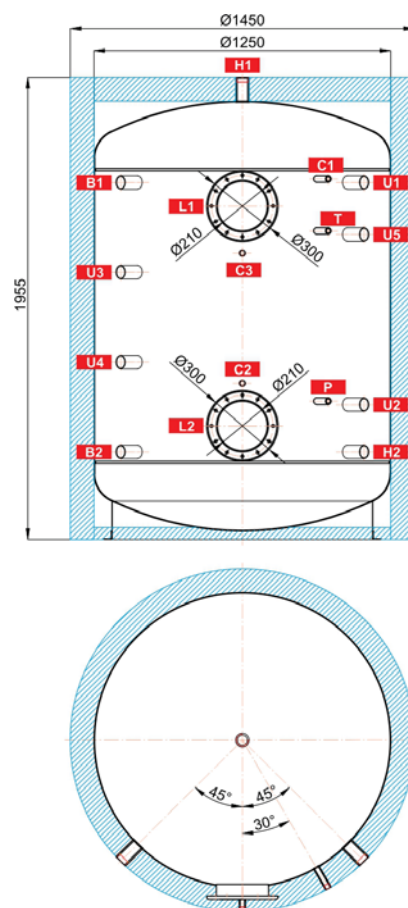
Objednávaci kód nádrže	15227
Objednávaci kód izolácie	19351

TECHNICKÉ ÚDAJE

Celkový objem nádrže	2005 l
Max. tlak v nádrži	3 bar
Sklopná výška bez izolácie	2055 mm
Max. dĺžka ohrevného telesa	955 mm

NÁVARKY

Ozn.	popis	pripoj.	výška [mm]
ZDROJE TEPLA			
B1	Prívodný od zdroja tepla	G 6/4" F	1510
B2	Vratný do zdroja tepla	G 6/4" F	370
VYKUROVACIA SÚSTAVA			
H1	Vstupný do vykurovacej sústavy	G 6/4" F	1955
H2	Vratný z vykurovacej sústavy	G 6/4" F	370
REGULÁCIA A ZABEZPEČENIE			
C1	Teplotný snímač	G 1/2" F	1525
C2	Teplotný snímač	G 1/2" F	660
C3	Teplotný snímač	G 1/2" F	1210
T	Teplomer	G 1/2" F	1305
P	Postný ventil	G 1/2" F	585
UNIVERZÁLNY VSTUP/VÝSTUP			
U1	Univerzálny vstup/výstup	G 6/4" F	1510
U2	Univerzálny vstup/výstup	G 6/4" F	570
U3	Univerzálny vstup/výstup	G 6/4" F	1130
U4	Univerzálny vstup/výstup	G 6/4" F	750
U5	Univerzálny vstup/výstup	G 6/4" F	1290
PRÍRUBY			
L1	Horná príruha	12 x M12	1410
L2	Spodná príruha	12 x M12	480



Trieda energetickej účinnosti nádrže s izoláciou: neudáva sa

AKUMULAČNÁ NÁDRŽ

PS2F 3000 N25

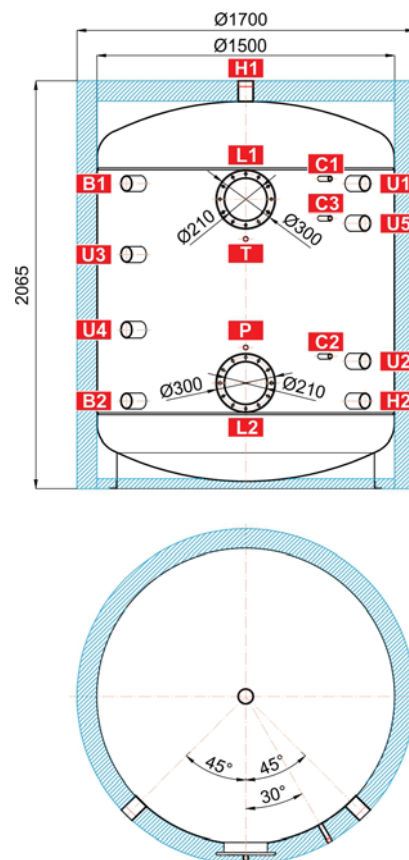
Objednávací kód nádrže	14460
Objednávací kód izolácie	19359

TECHNICKÉ ÚDAJE

Celkový objem nádrže	3027 l
Max. tlak v nádrži	3 bar
Sklopná výška bez izolácie	2189 mm
Max. dĺžka ohrevného telesa	955 mm

NÁVARKY

Ozn.	popis	pripoj.	výška [mm]
ZDROJE TEPLA			
B1	Prívodný od zdroja tepla	G 2,5" F	1545
B2	Vratný do zdroja tepla	G 2,5" F	445
VYKUROVACIA SÚSTAVA			
H1	Vstupný do vykurovacej sústavy	G 2,5" F	2065
H2	Vratný z vykurovacej sústavy	G 2,5" F	445
REGULÁCIA A ZABEZPEČENIE			
C1	Teplotný snímač	G 1/2" F	1570
C2	Teplotný snímač	G 1/2" F	670
C3	Teplotný snímač	G 1/2" F	1370
T	Teplomer	G 1/2" F	1265
P	Poistný ventil	G 1/2" F	715
UNIVERZÁLNY VSTUP/VÝSTUP			
U1	Univerzálny vstup/výstup	G 2,5" F	1545
U2	Univerzálny vstup/výstup	G 2,5" F	645
U3	Univerzálny vstup/výstup	G 2,5" F	1185
U4	Univerzálny vstup/výstup	G 2,5" F	805
U5	Univerzálny vstup/výstup	G 2,5" F	1345
PRÍRUBY			
L1	Horná príruha	12 x M12	1465
L2	Spodná príruha	12 x M12	535



Trieda energetickej účinnosti nádrže s izoláciou: neudáva sa

AKUMULAČNÁ NÁDRŽ

PS2F 4000 N25

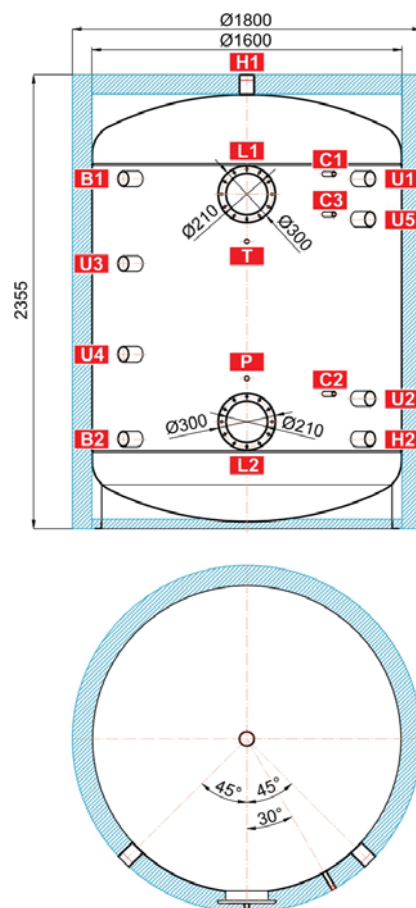
Objednávaci kód nádrže	14463
Objednávaci kód izolácie	19356

TECHNICKÉ ÚDAJE

Celkový objem nádrže	3996 l
Max. tlak v nádrži	3 bar
Sklopná výška bez izolácie	2490 mm
Max. dĺžka ohrevného telesa	955 mm

NÁVARKY

Ozn.	popis	pripoj.	výška [mm]
ZDROJE TEPLA			
B1	Prívodný od zdroja tepla	G 2,5" F	1815
B2	Vratný do zdroja tepla	G 2,5" F	465
VYKUROVACIA SÚSTAVA			
H1	Vstupný do vykurovacej sústavy	G 2,5" F	2355
H2	Vratný z vykurovacej sústavy	G 2,5" F	465
REGULÁCIA A ZABEZPEČENIE			
C1	Teplotný snímač	G 1/2" F	1840
C2	Teplotný snímač	G 1/2" F	700
C3	Teplotný snímač	G 1/2" F	1630
T	Teplomer	G 1/2" F	1490
P	Poistný ventil	G 1/2" F	780
UNIVERZÁLNY VSTUP/VÝSTUP			
U1	Univerzálny vstup/výstup	G 2,5" F	1815
U2	Univerzálny vstup/výstup	G 2,5" F	675
U3	Univerzálny vstup/výstup	G 2,5" F	1375
U4	Univerzálny vstup/výstup	G 2,5" F	905
U5	Univerzálny vstup/výstup	G 2,5" F	1605
PRÍRUBY			
L1	Horná príruha	12 x M12	1735
L2	Spodná príruha	12 x M12	555



Trieda energetickej účinnosti nádrže s izoláciou: neudáva sa

AKUMULAČNÁ NÁDRŽ

PS2F 5000 N25

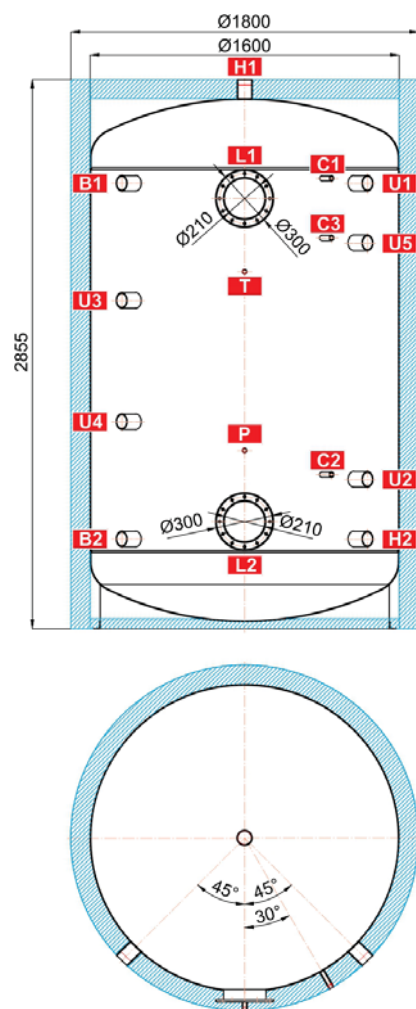
Objednávaci kód nádrže	14466
Objednávaci kód izolácie	19360

TECHNICKÉ ÚDAJE

Celkový objem nádrže	4994 l
Max. tlak v nádrži	3 bar
Sklopná výška bez izolácie	2970 mm
Max. dĺžka ohrevného telesa	955 mm

NÁVARKY

Ozn.	popis	pripoj.	výška [mm]
ZDROJE TEPLA			
B1	Prívodný od zdroja tepla	G 2,5" F	2315
B2	Vratný do zdroja tepla	G 2,5" F	465
VYKUROVACIA SÚSTAVA			
H1	Vstupný do vykurovacej sústavy	G 2,5" F	2855
H2	Vratný z vykurovacej sústavy	G 2,5" F	465
REGULÁCIA A ZABEZPEČENIE			
C1	Teplotný snímač	G 1/2" F	2340
C2	Teplotný snímač	G 1/2" F	800
C3	Teplotný snímač	G 1/2" F	2030
T	Teplomer	G 1/2" F	1855
P	Poistný ventil	G 1/2" F	925
UNIVERZÁLNY VSTUP/VÝSTUP			
U1	Univerzálny vstup/výstup	G 2,5" F	2315
U2	Univerzálny vstup/výstup	G 2,5" F	775
U3	Univerzálny vstup/výstup	G 2,5" F	1705
U4	Univerzálny vstup/výstup	G 2,5" F	1075
U5	Univerzálny vstup/výstup	G 2,5" F	2005
PRÍRUBY			
L1	Horná príruha	12 x M12	2235
L2	Spodná príruha	12 x M12	555



Trieda energetickej účinnosti nádrže s izoláciou: neudáva sa

AKUMULAČNÁ NÁDRŽ

PSWF 300 N+

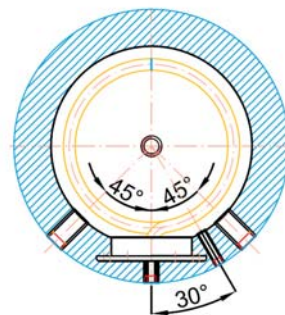
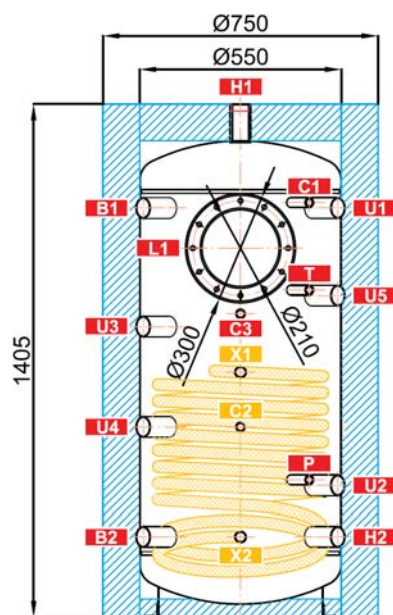
Objednávaci kód nádrže	14732
Objednávaci kód izolácie	19342

TECHNICKÉ ÚDAJE

Celkový objem nádrže	280 l
Max. tlak v nádrži	4 bar
Sklopná výška bez izolácie	1430 mm
Max. dĺžka ohrevného telesa	635 mm
Objem kvapaliny vo výmenníku	9.0 l
Plocha výmenníka	1.5 m ²
Max. tlak vo výmenníku	10 bar

NÁVARKY

Ozn.		pripoj.	výška [mm]
ZDROJE TEPLA			
B1	Prívodný od zdroja tepla	G 6/4" F	1120
B2	Vratný do zdroja tepla	G 6/4" F	220
VYKUROVACIA SÚSTAVA			
H1	Výstupný do vykurovacej sústavy	G 6/4" F	1405
H2	Vratný z vykurovacej sústavy	G 6/4" F	220
REGULÁCIA A ZABEZPEČENIE			
C1	Teplotný snímač	G 1/2" F	1135
C2	Teplotný snímač	G 1/2" F	520
C3	Teplotný snímač	G 1/2" F	830
T	Teplomer	G 1/2" F	895
P	Poistný ventil	G 1/2" F	375
UNIVERZÁLNY VSTUP/VÝSTUP			
U1	Univerzálny vstup/výstup	G 6/4" F	1120
U2	Univerzálny vstup/výstup	G 6/4" F	360
U3	Univerzálny vstup/výstup	G 6/4" F	795
U4	Univerzálny vstup/výstup	G 6/4" F	520
U5	Univerzálny vstup/výstup	G 6/4" F	880
SOLÁRNY SYSTÉM			
X1	Prívodný od solárnych kolektorov	G 1" F	670
X2	Vratný do solárnych kolektorov	G 1" F	220
PRÍRUBY			
L1	Horná príruha	12 x M12	1010



Trieda energetickej účinnosti nádrže s izoláciou: C

AKUMULAČNÁ NÁDRŽ

PSWF 500 N+

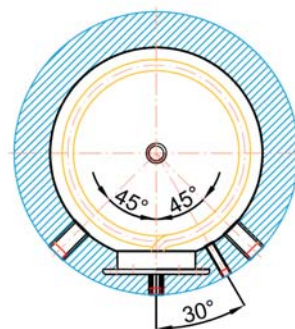
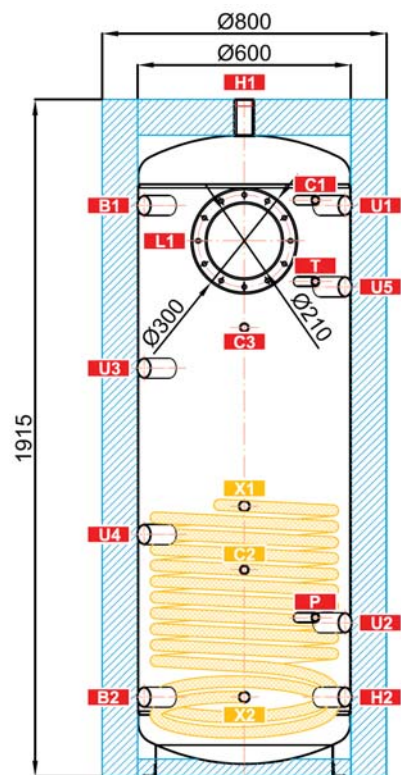
Objednávaci kód nádrže	14735
Objednávaci kód izolácie	19332

TECHNICKÉ ÚDAJE

Celkový objem nádrže	472 l
Max. tlak v nádrži	4 bar
Sklopná výška bez izolácie	1950 mm
Max. dĺžka ohrevného telesa	680 mm
Objem kvapaliny vo výmenníku	11.0 l
Plocha výmenníka	2.0 m ²
Max. tlak vo výmenníku	10 bar

NÁVARKY

Ozn.	pripoj.	výška [mm]
ZDROJE TEPLA		
B1	Prívodný od zdroja tepla	G 6/4" F 1615
B2	Vratný do zdroja tepla	G 6/4" F 225
VYKUROVACIA SÚSTAVA		
H1	Výstupný do vykurovacej sústavy	G 6/4" F 1915
H2	Vratný z vykurovacej sústavy	G 6/4" F 225
REGULÁCIA A ZABEZPEČENIE		
C1	Teplotný snímač	G 1/2" F 1630
C2	Teplotný snímač	G 1/2" F 585
C3	Teplotný snímač	G 1/2" F 1270
T	Teplomer	G 1/2" F 1400
P	Poistný ventil	G 1/2" F 450
UNIVERZÁLNY VSTUP/VÝSTUP		
U1	Univerzálny vstup/výstup	G 6/4" F 1615
U2	Univerzálny vstup/výstup	G 6/4" F 435
U3	Univerzálny vstup/výstup	G 6/4" F 1155
U4	Univerzálny vstup/výstup	G 6/4" F 685
U5	Univerzálny vstup/výstup	G 6/4" F 1385
SOLÁRNY SYSTÉM		
X1	Prívodný od solárnych kolektorov	G 1" F 765
X2	Vratný do solárnych kolektorov	G 1" F 225
PRÍRUBY		
L1	Horná príruha	12 x M12 1515



Trieda energetickej účinnosti nádrže s izoláciou: C

AKUMULAČNÁ NÁDRŽ

PSWF 800 N+

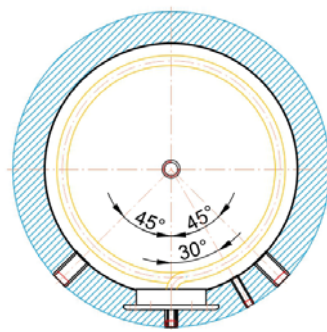
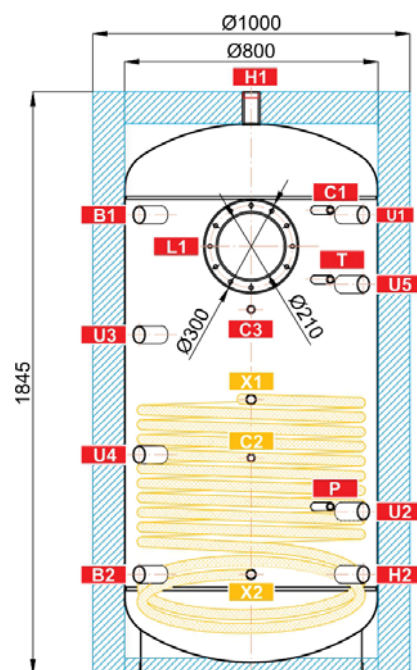
Objednávaci kód nádrže	15230
Objednávaci kód izolácie	19343

TECHNICKÉ ÚDAJE

Celkový objem nádrže	792 l
Max. tlak v nádrži	4 bar
Sklopná výška bez izolácie	1895 mm
Max. dĺžka ohrevného telesa	755 mm
Objem kvapaliny vo výmenníku	15.0 l
Plocha výmenníka	2.7 m ²
Max. tlak vo výmenníku	10 bar

NÁVARKY

Ozn.	pripoj.	výška [mm]
ZDROJE TEPLA		
B1	Prívodný od zdroja tepla	G 6/4" F 1455
B2	Vratný do zdroja tepla	G 6/4" F 315
VYKUROVACIA SÚSTAVA		
H1	Výstupný do vykurovacej sústavy	G 6/4" F 1845
H2	Vratný z vykurovacej sústavy	G 6/4" F 315
REGULÁCIA A ZABEZPEČENIE		
C1	Teplotný snímač	G 1/2" F 1470
C2	Teplotný snímač	G 1/2" F 685
C3	Teplotný snímač	G 1/2" F 1155
T	Teplomer	G 1/2" F 1250
P	Poistný ventil	G 1/2" F 530
UNIVERZÁLNY VSTUP/VÝSTUP		
U1	Univerzálny vstup/výstup	G 6/4" F 1455
U2	Univerzálny vstup/výstup	G 6/4" F 515
U3	Univerzálny vstup/výstup	G 6/4" F 1075
U4	Univerzálny vstup/výstup	G 6/4" F 695
U5	Univerzálny vstup/výstup	G 6/4" F 1235
SOLÁRNY SYSTÉM		
X1	Prívodný od solárnych kolektorov	G 1" F 870
X2	Vratný do solárnych kolektorov	G 1" F 315
PRÍRUBY		
L1	Horná príruha	12 x M12 1355



Trieda energetickej účinnosti nádrže s izoláciou:

neudáva sa

AKUMULAČNÁ NÁDRŽ

PSWF 1000 N+

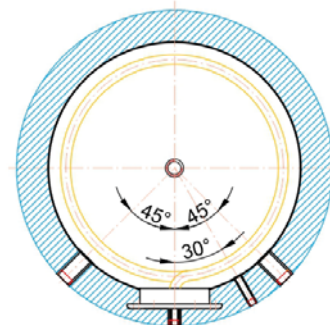
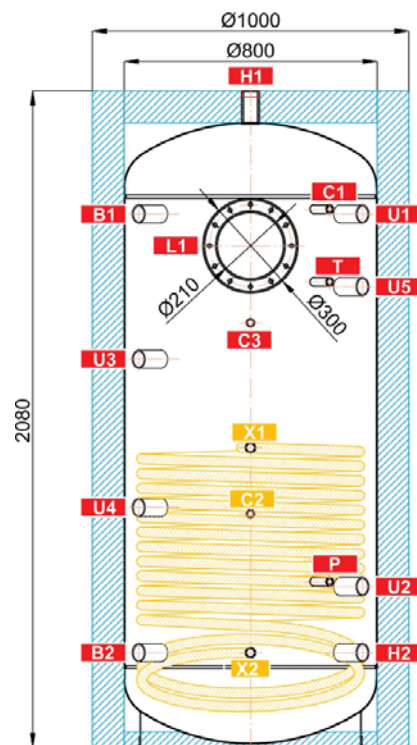
Objednávaci kód nádrže	15232
Objednávaci kód izolácie	19325

TECHNICKÉ ÚDAJE

Celkový objem nádrže	930 l
Max. tlak v nádrži	4 bar
Sklopná výška bez izolácie	2120 mm
Max. dĺžka ohrevného telesa	755 mm
Objem kvapaliny vo výmenníku	18.0 l
Plocha výmenníka	3.2 m ²
Max. tlak vo výmenníku	10 bar

NÁVARKY

Ozn.	pripoj.	výška [mm]
ZDROJE TEPLA		
B1	Prívodný od zdroja tepla	G 6/4" F 1690
B2	Vratný do zdroja tepla	G 6/4" F 300
VYKUROVACIA SÚSTAVA		
H1	Výstupný do vykurovacej sústavy	G 6/4" F 2080
H2	Vratný z vykurovacej sústavy	G 6/4" F 300
REGULÁCIA A ZABEZPEČENIE		
C1	Teplotný snímač	G 1/2" F 1705
C2	Teplotný snímač	G 1/2" F 740
C3	Teplotný snímač	G 1/2" F 1345
T	Teplomer	G 1/2" F 1475
P	Poistný ventil	G 1/2" F 525
UNIVERZÁLNY VSTUP/VÝSTUP		
U1	Univerzálny vstup/výstup	G 6/4" F 1690
U2	Univerzálny vstup/výstup	G 6/4" F 510
U3	Univerzálny vstup/výstup	G 6/4" F 1230
U4	Univerzálny vstup/výstup	G 6/4" F 760
U5	Univerzálny vstup/výstup	G 6/4" F 1460
SOLÁRNY SYSTÉM		
X1	Prívodný od solárnych systémov	G 1" F 950
X2	Vratný do solárnych kolektorov	G 1" F 300
PRÍRUBY		
L1	Horná príruha	12 x M12 1590



Trieda energetickej účinnosti nádrže s izoláciou: neudáva sa

AKUMULAČNÁ NÁDRŽ

PSWF 1500 N+

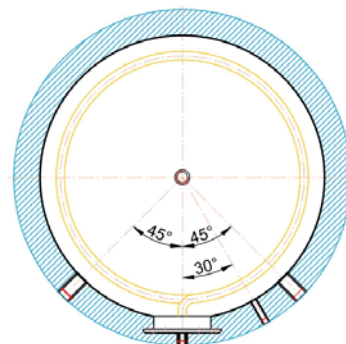
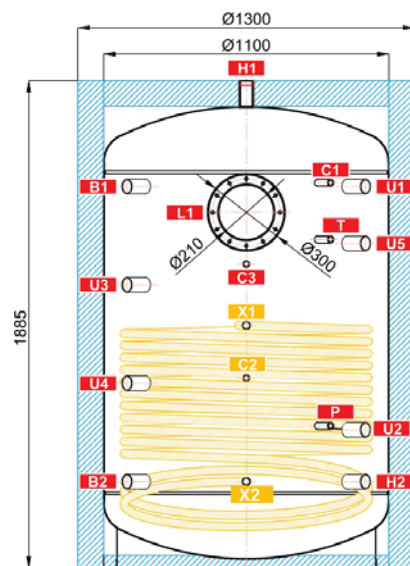
Objednávaci kód nádrže	15234
Objednávaci kód izolácie	19350

TECHNICKÉ ÚDAJE

Celkový objem nádrže	1498 l
Max. tlak v nádrži	3 bar
Sklopná výška bez izolácie	1965 mm
Max. dĺžka ohrevného telesa	955 mm
Objem kvapaliny vo výmenníku	22.0 l
Plocha výmenníka	4.0 m ²
Max. tlak vo výmenníku	10 bar

NÁVARKY

Ozn.	pripoj.	výška [mm]
ZDROJE TEPLA		
B1	Prívodný od zdroja tepla	G 6/4" F 1475
B2	Vratný do zdroja tepla	G 6/4" F 335
VYKUROVACIA SÚSTAVA		
H1	Výstupný do vykurovacej sústavy	G 6/4" F 1885
H2	Vratný z vykurovacej sústavy	G 6/4" F 335
REGULÁCIA A ZABEZPEČENIE		
C1	Teplotný snímač	G 1/2" F 1490
C2	Teplotný snímač	G 1/2" F 735
C3	Teplotný snímač	G 1/2" F 1175
T	Teplomer	G 1/2" F 1270
P	Poistný ventil	G 1/2" F 550
UNIVERZÁLNY VSTUP/VÝSTUP		
U1	Univerzálny vstup/výstup	G 6/4" F 1475
U2	Univerzálny vstup/výstup	G 6/4" F 535
U3	Univerzálny vstup/výstup	G 6/4" F 1095
U4	Univerzálny vstup/výstup	G 6/4" F 715
U5	Univerzálny vstup/výstup	G 6/4" F 1255
SOLÁRNY SYSTÉM		
X1	Prívodný od solárnych kolektorov	G 1" F 940
X2	Vratný do solárnych kolektorov	G 1" F 335
PRÍRUBY		
L1	Horná príruha	12 x M12 1375



Trieda energetickej účinnosti nádrže s izoláciou: neudáva sa

AKUMULAČNÁ NÁDRŽ

PSWF 2000 N+

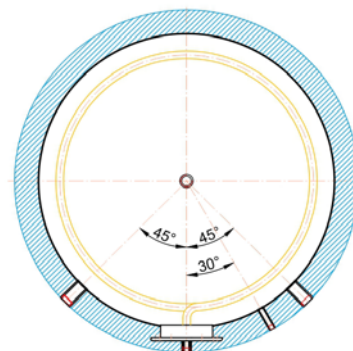
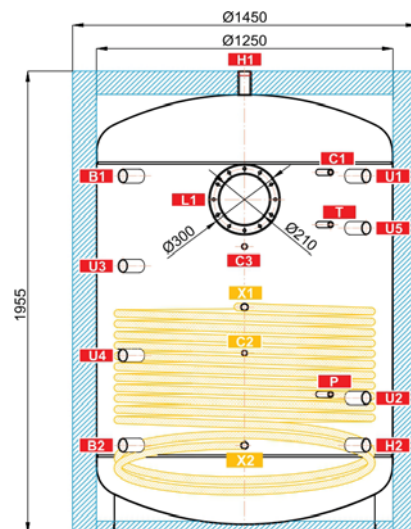
Objednávaci kód nádrže	15236
Objednávaci kód izolácie	19355

TECHNICKÉ ÚDAJE

Celkový objem nádrže	1996 l
Max. tlak v nádrži	3 bar
Sklopná výška bez izolácie	2050 mm
Max. dĺžka ohrevného telesa	955 mm
Objem kvapaliny vo výmenníku	25.0 l
Plocha výmenníka	4.5 m ²
Max. tlak vo výmenníku	10 bar

NÁVARKY

Ozn.	pripoj.	výška [mm]
ZDROJE TEPLA		
B1	Prívodný od zdroja tepla	G 6/4" F 1510
B2	Vratný do zdroja tepla	G 6/4" F 370
VYKUROVACIA SÚSTAVA		
H1	Výstupný do vykurovacej sústavy	G 6/4" F 1955
H2	Vratný z vykurovacej sústavy	G 6/4" F 370
REGULÁCIA A ZABEZPEČENIE		
C1	Teplotný snímač	G 1/2" F 1525
C2	Teplotný snímač	G 1/2" F 760
C3	Teplotný snímač	G 1/2" F 1210
T	Teplomer	G 1/2" F 1305
P	Poistný ventil	G 1/2" F 585
UNIVERZÁLNY VSTUP/VÝSTUP		
U1	Univerzálny vstup/výstup	G 6/4" F 1510
U2	Univerzálny vstup/výstup	G 6/4" F 570
U3	Univerzálny vstup/výstup	G 6/4" F 1130
U4	Univerzálny vstup/výstup	G 6/4" F 750
U5	Univerzálny vstup/výstup	G 6/4" F 1290
SOLÁRNY SYSTÉM		
X1	Prívodný od solárnych kolektorov	G 1" F 955
X2	Vratný do solárnych kolektorov	G 1" F 370
PRÍRUBY		
L1	Horná príruha	12 x M12 1410



Trieda energetickej účinnosti nádrže s izoláciou: neudáva sa

